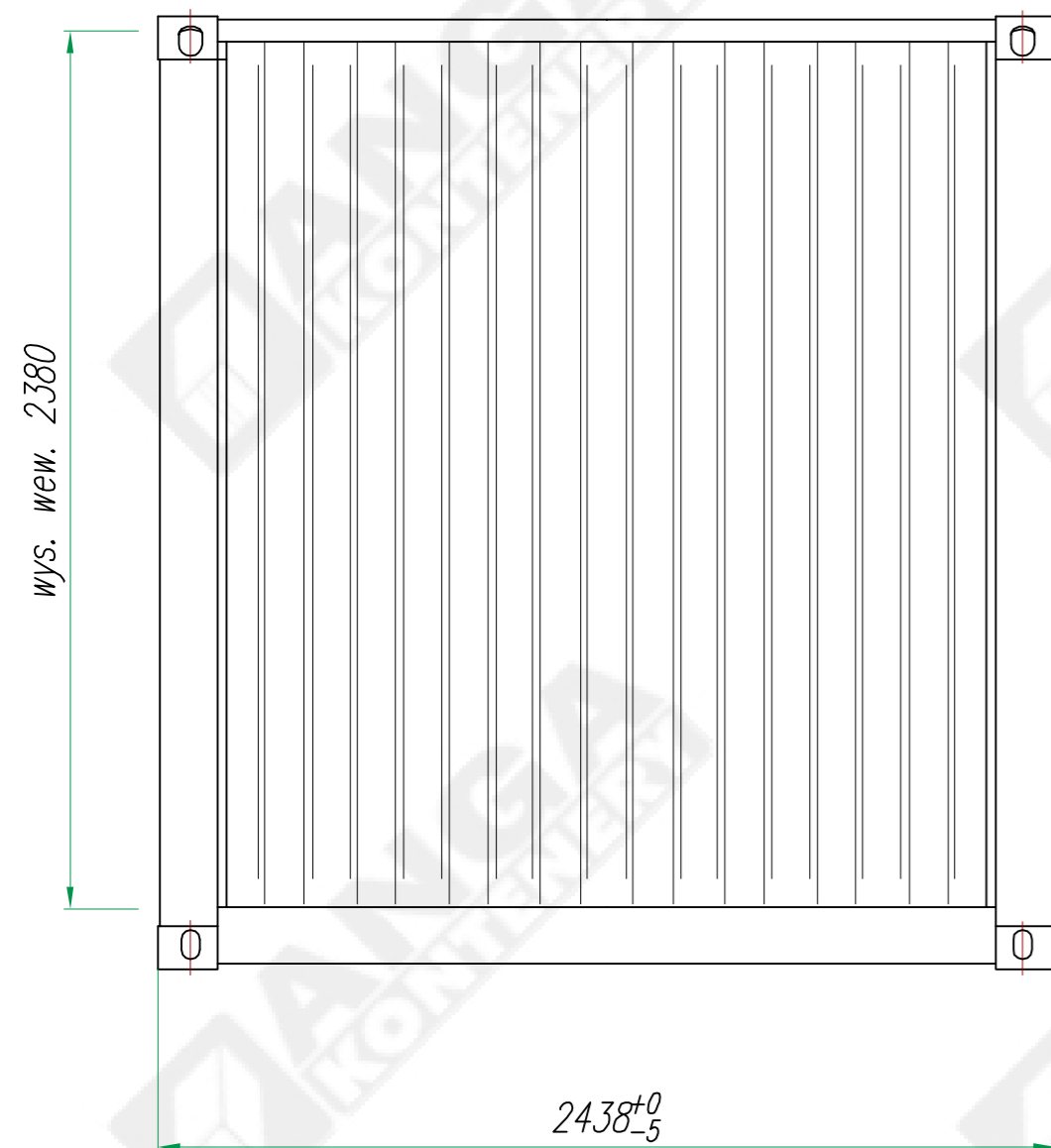
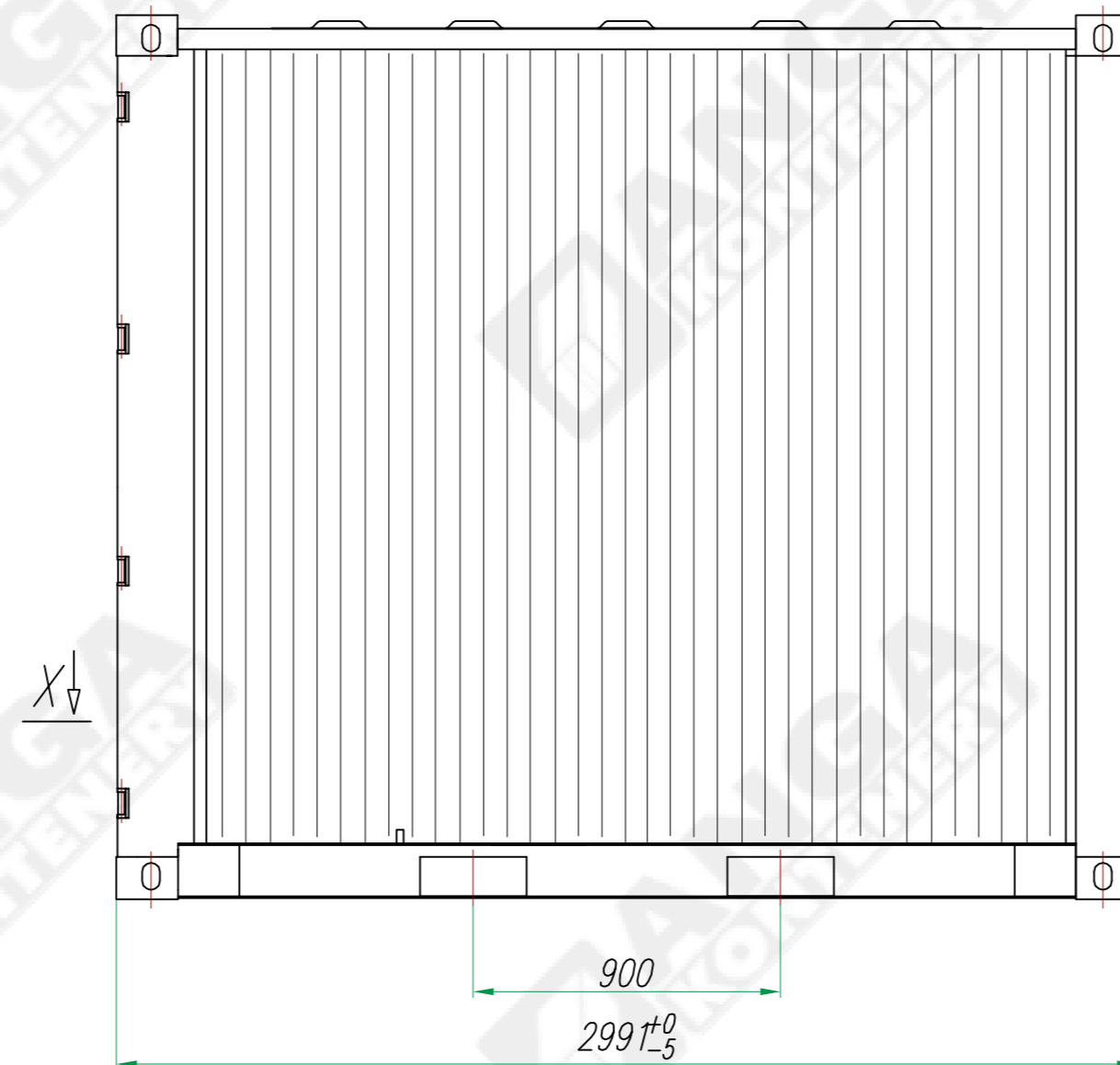


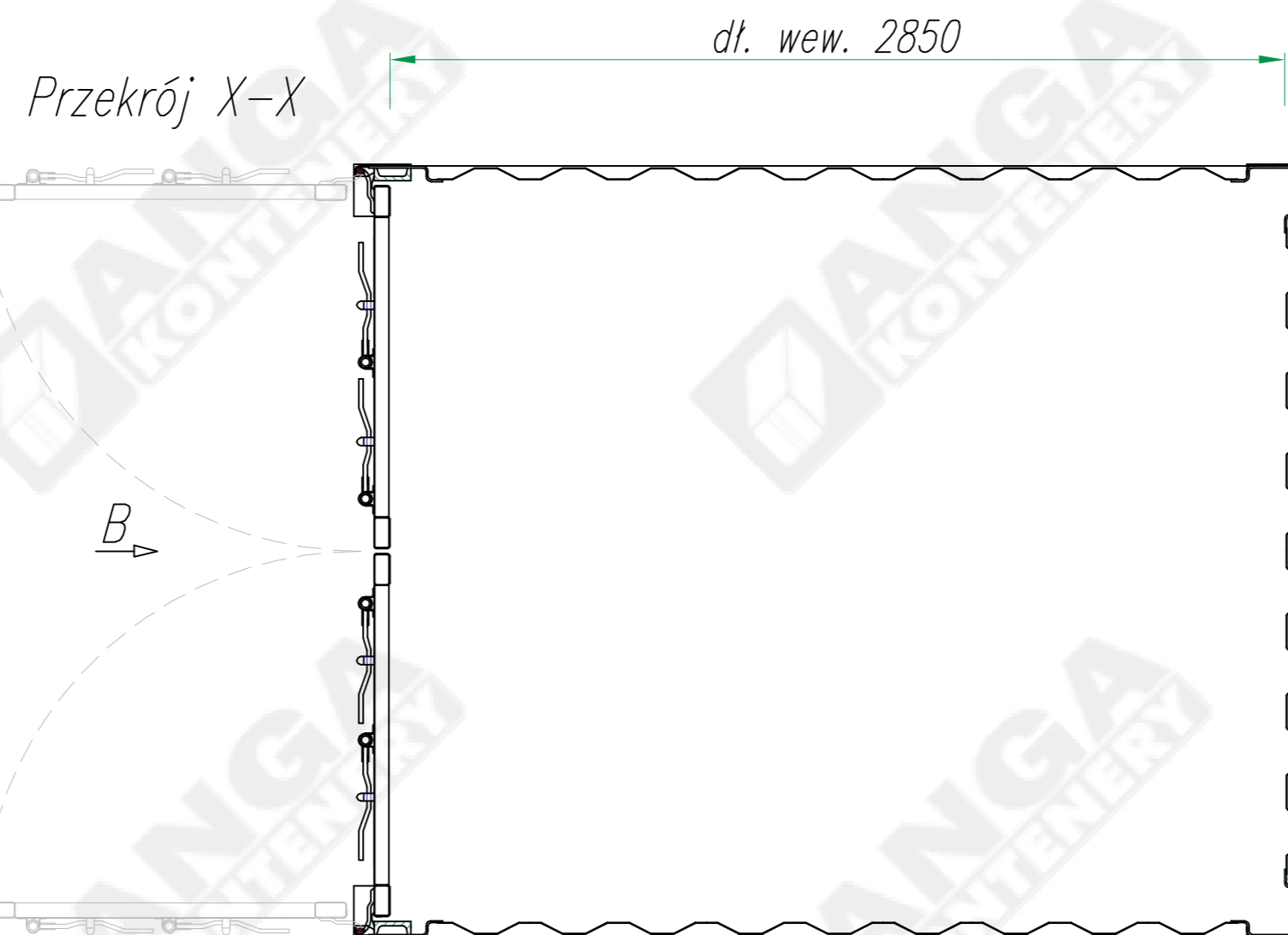
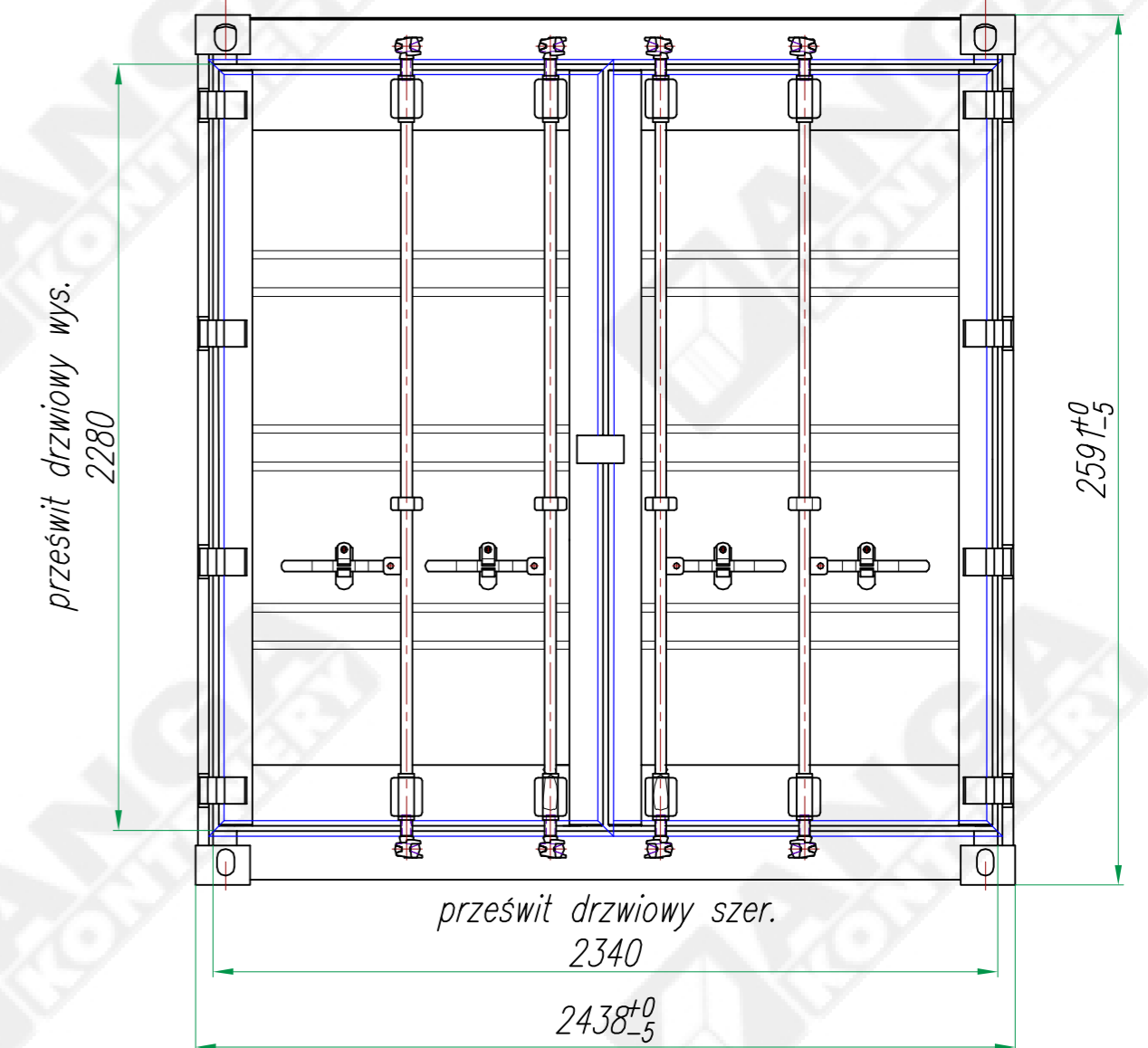
Widok C



Widok A



Widok B

TOLERANCJA WYMIAROWA $\pm 20\text{mm}$

PRAWA AUTORSKIE DOTYCZĄCE TEGO RYSUNKU SĄ WŁASNOŚCIĄ FIRMY "ANGA" sp. z o.o. ul. Kartuska 393, 80-125 Gdańsk. NINIEJSZY RYSUNEK NIE MOŻE BYĆ KOPIOWANY ANI UDOSTĘPNIANY BEZ UZGODNIENIA Z w/w FIRMĄ.

Kontener ISO 1DD - 10ft		
Wymiary zewnętrzne	długość	2991 $_{-6}^0$ mm
	szerokość	2438 $_{-5}^0$ mm
	wysokość	2591 $_{-5}^0$ mm
Wymiary wewnętrzne ($\pm 10\text{mm}$)	długość	2840 mm
	szerokość	2352 mm
	wysokość	2380 mm
Prześwit drzwiowy ($\pm 10\text{mm}$)	szerokość	2340 mm
	wysokość	2280 mm
Kubatura wewnętrzna		$\sim 16 \text{ m}^3$
Maksymalna masa brutto		10050 kg
Tara		1250 kg
Ładowność		8800 kg

Konstruował Designed	Radostaw Zdun	10.2017	Nazwa wyrobu/Product name	Kontener ISO	Masa wyrobu kg Total weight kg
Sprawdził Checked			Typ wyrobu/Product type	Kontener ISO10' DV (wys. 2591)	Format
Zatwierdził Approved	Andrzej Mokrzyński	10.2017	Nr rysunku/Drawing no.	1DD-01	01
	Nazwisko/Name	Data/Date	Podpis/Signature		Nr arkusza Sheet no.
					1/1



ANGA sp. z o.o.
ul. Kartuska 393
80-125 Gdańsk
anga@anga.pl

Nr rysunku/Drawing no.

1DD-01

Edycja
Revision

01

Nr arkusza
Sheet no.

1/1