

<b>DACH</b>
poszycie zewn.: blacha trapezowa T35 #0,7; ocynk., powlekana
ruszt wsporczy
wetna mineralna #120
sufit: płyta laminowana gładka #18 (kolor biały)

<b>ŚCIANY ZEWNĘTRZNE</b>
poszycie zewnętrzne: blacha trapezowa T18, ocynk., powlekana
stelaż drewniany
wetna mineralna #80
poszycie wewnętrzne: płyta laminowana gładka #18

<b>PODŁOGA</b>
wykładzina PCV Tarkett Rekord 42
płyta podłogowa #22 OSB3
wetna mineralna/styropian #120
poprzeczki z profili stalowych, zimnogiętych
poszycie dolne: blacha ocynkowana #0,5

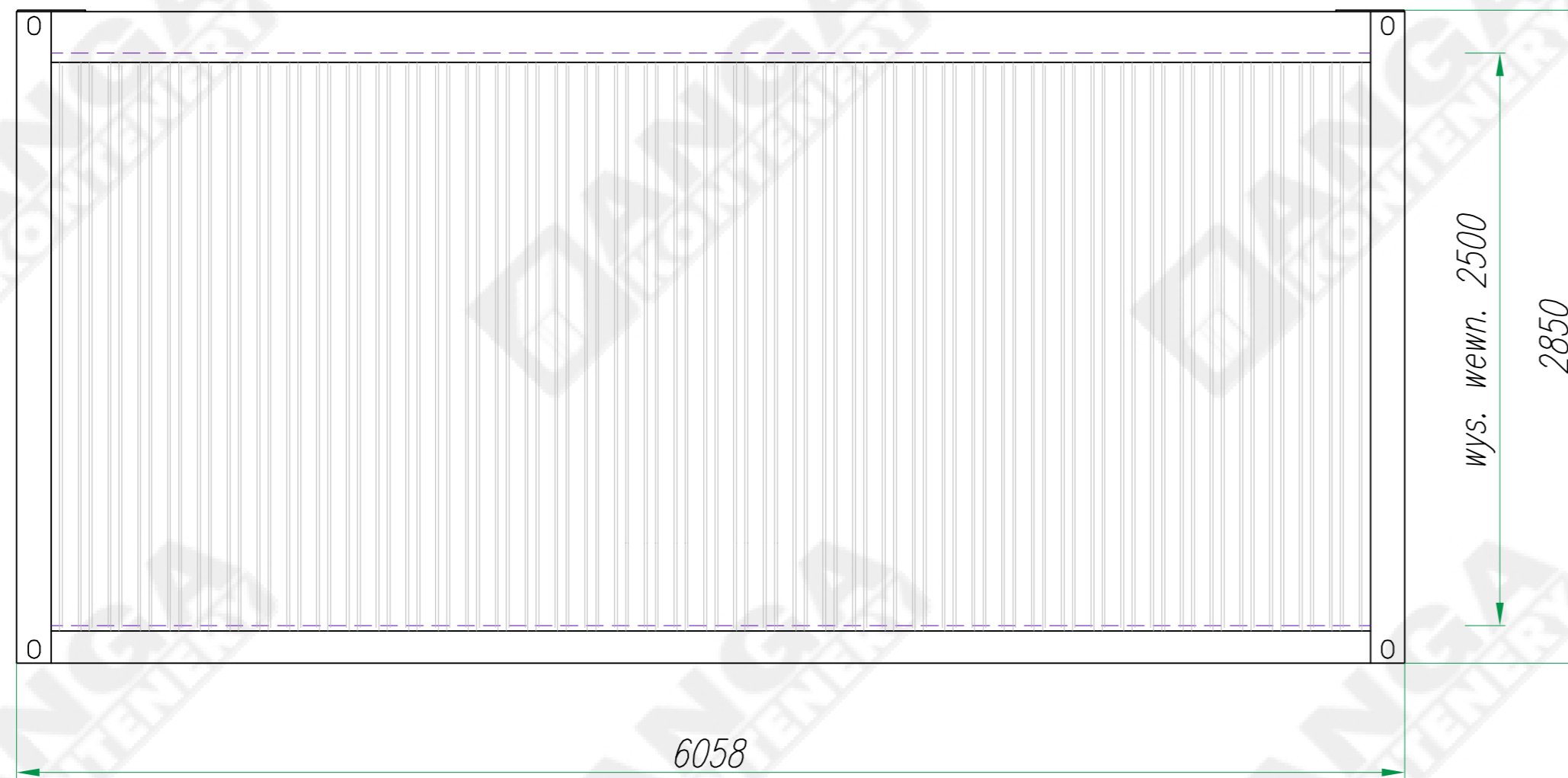
- Objaśnienia skrótów:
- DZ MZ –drzwi zewnętrzne stalowe (Hormann MZ)
  - KWP –kratka wentylacyjna grawitacyjna NAD PODŁOGĄ
  - KWS –kratka wentylacyjna grawitacyjna POD SUFITEM
  - RG –rozdzielnica elektryczna (pod sufitem)
  - PE –przyłącze elektryczne (puszka hermetyczna na zew. ścianie)

TOLERANCJA WYMIAROWA ±20mm

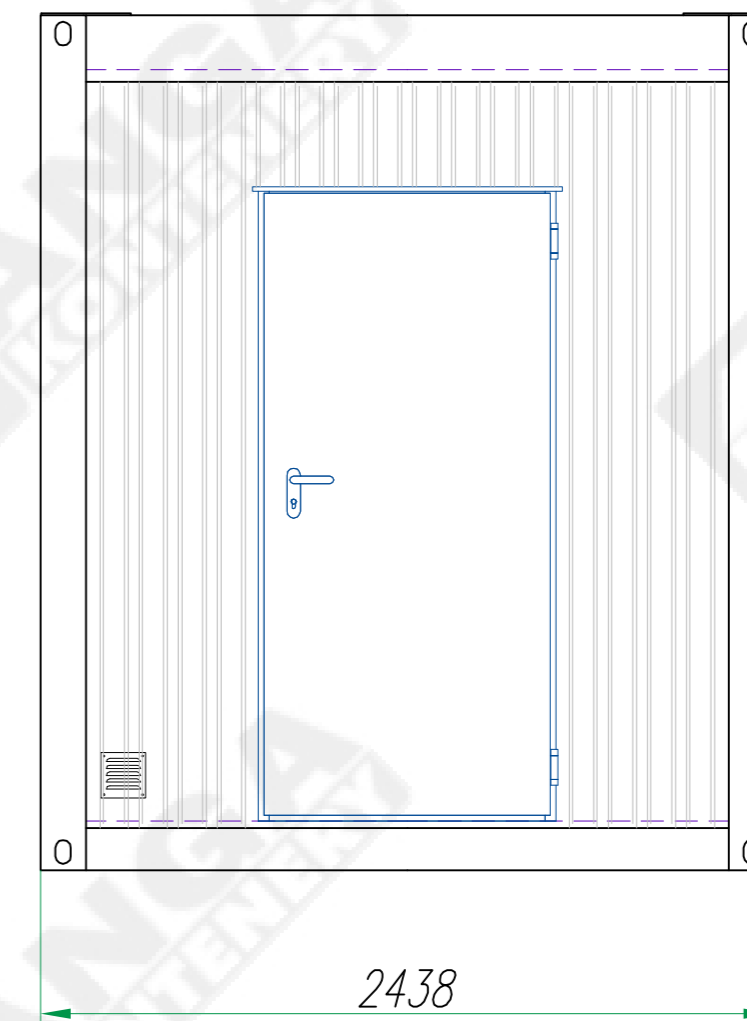
PRAWA AUTORSKIE DOTYCZĄCE TEGO RYSUNKU SĄ WŁASNOŚCIĄ FIRMY "ANGA" sp. z o.o. ul. Kartuska 393, 80.135 Gdańsk. NINIEJSZY RYSUNEK NIE MOŻE BYĆ KOPIOWANY ANI UDOSTĘPNIANY BEZ UZGODNIENIA Z W/W FIRMA.

Konstruował Designed	Radostaw Zdun	11.2017	Nazwa wyrobu/Product name	Kontener biurowy	Masa wyrobu kg Total weight kg
Sprawdził Checked			Typ wyrobu/Product type	Kontener biurowy K-1	Format
Zatwierdził Approved	Andrzej Mokrzyński	11.2017			A3
			ANGA sp. z o.o. ul. Kartuska 393 80-125 Gdańsk anga@anga.pl		Nr rysunku/Drawing no. K1-01
			Edycja Revision	01	Nr arkusza Sheet no. 1/2

Widok A



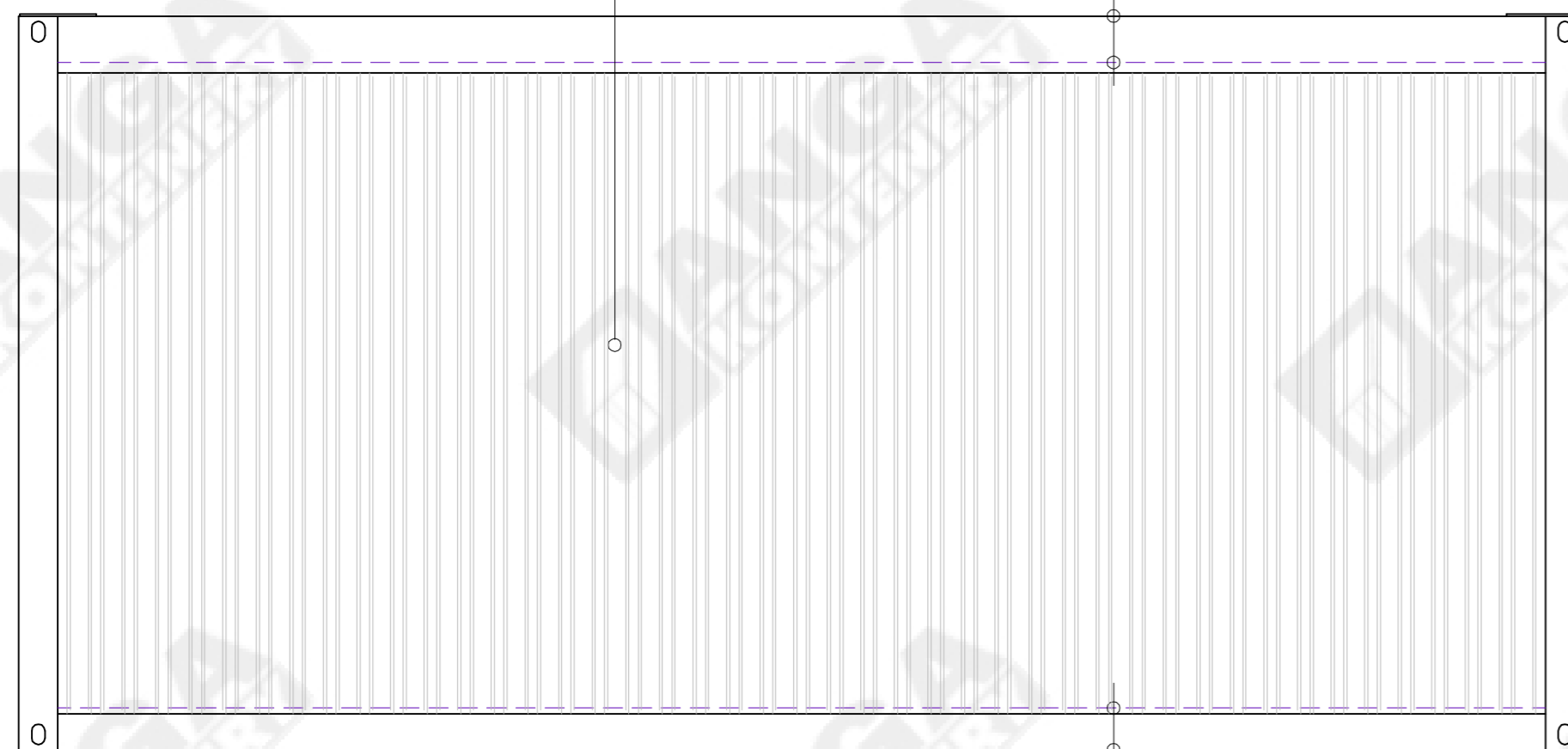
Widok C



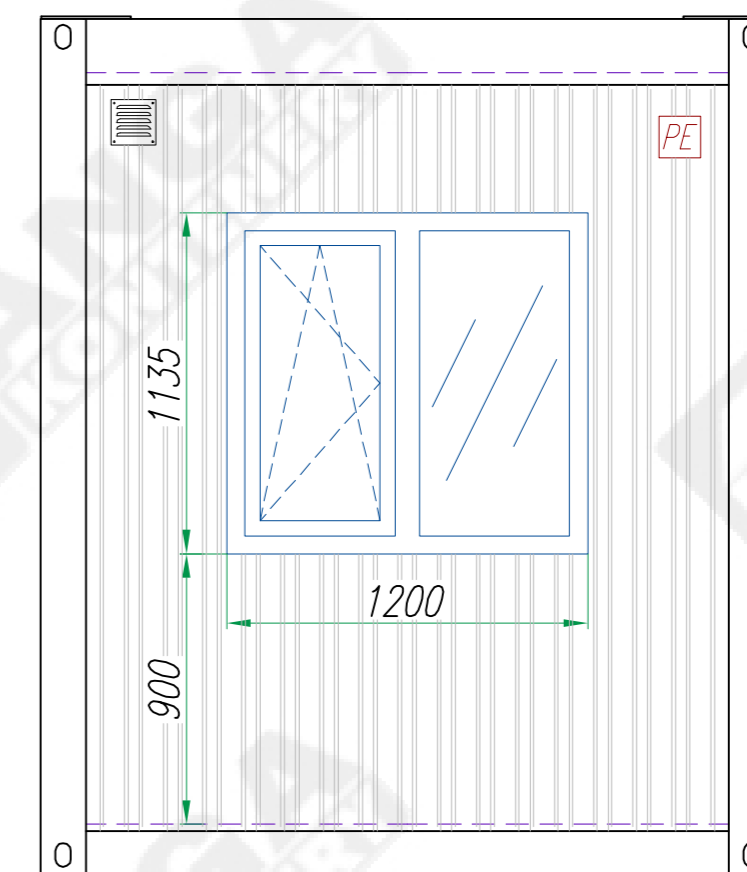
**ŚCIANY ZEWNĘTRZNE**  
 poszycie zewnętrzne: blacha trapezowa T18, ocynk., powlekana  
 stelaż drewniany  
 wełna mineralna #80  
 poszycie wewnętrzne: płyta laminowana gładka #18

**DACH**  
 poszycie zewn.: blacha trapezowa T35 #0,7; ocynk., powlekana  
 ruszt wsporczy  
 wełna mineralna #120  
 sufit: płyta laminowana gładka #18 (kolor biały)

Widok B



Widok D



**PODŁOGA**  
 wykładzina PCV Tarkett Rekord 42  
 płyta podłogowa #22 OSB3  
 wełna mineralna/styropian #120  
 poprzeczki z profili stalowych, zimnogiętych  
 poszycie dolne: blacha ocynkowana #0,5

TOLERANCJA WYMIAROWA ±20mm

PRAWA AUTORSKIE DOTYCZĄCE TEGO RYSUNKU SĄ WŁASNOŚCIĄ  
 FIRMY "ANGA" sp. z o.o. ul. Kartuska 393, 80.135 Gdańsk.  
 NINIEJSZY RYSUNEK NIE MOŻE BYĆ KOPIOWANY ANI  
 UDOSTĘPNIANY BEZ UZGODNIENIA Z W/W FIRMA.

Konstruował Designed	Radostaw Zdun	10.2017	Nazwa wyrobu/Product name	Kontener biurowy	Masa wyrobu kg Total weight kg
Sprawdził Checked			Typ wyrobu/Product type	Kontener typu K-1	Format
Zatwierdził Approved	Andrzej Mokrzyński	10.2017			A3
	Nazwisko/Name	Data/Date	Podpis/Signature		
			ANGA sp. z o.o. ul. Kartuska 393 80-125 Gdańsk anga@anga.pl	Nr rysunku/Drawing no.	Edycja Revision Nr arkusza Sheet no.
				K1-01	01
					2/2