

mała umywalka (np. Koło Primo36)
+ wiszący, pojemnościowy ogrzewacz
wody 10L

DACH
poszycie zewn.: blacha trapezowa T35 #0,7; ocynk., powlekana
wełna mineralna #80mm
plyta warstwowa z rdzeniem ze styropianu o gr.50mm i okładzinami z blachy stalowej, ocynkowanej, pokrytej powłoką poliestrową

ŚCIANY ZEWNĘTRZNE
plyta warstwowa z rdzeniem ze styropianu o gr.75 i okładziną z blachy stalowej ocynkowanej pokrytej powłoką poliestrową
obróbki zewnętrzne i wewn. z powlekanej blachy ocynkowanej

ŚCIANY WEWNĘTRZNE
plyta warstwowa z rdzeniem ze styropianu o gr.75 i okładziną z blachy stalowej ocynkowanej pokrytej powłoką poliestrową
obróbki wewnętrzne z powlekanej blachy ocynkowanej

PODŁOGA
wykładzina PCV Tarkett Rekord 42
plyta podłogowa #22 OSB3
wełna mineralna/styropian #120
poprzeczki z profili stalowych, zimnogiętych
poszycie dolne: blacha ocynkowana #0,5

TOLERANCJA WYMIAROWA ±20mm

Objaśnienia skrótów:

- DZ MZ –drzwi zewnętrzne stalowe (Hormann MZ)
- KWS –kratka wentylacyjna grawitacyjna POD SUFITEM
- KWE –wentylator wyciągowy POD SUFITEM
- OW –odpływ wody Ø110, wyjście przez podłogę
- PW –przyłącze wody zimnej, przepust w podłodze przyłącze wewnątrz kontenera
- RG –rozdzielnica elektryczna (pod sufitem)
- PE –przyłącze elektryczne (puszka hermetyczna na zew. ścianie)

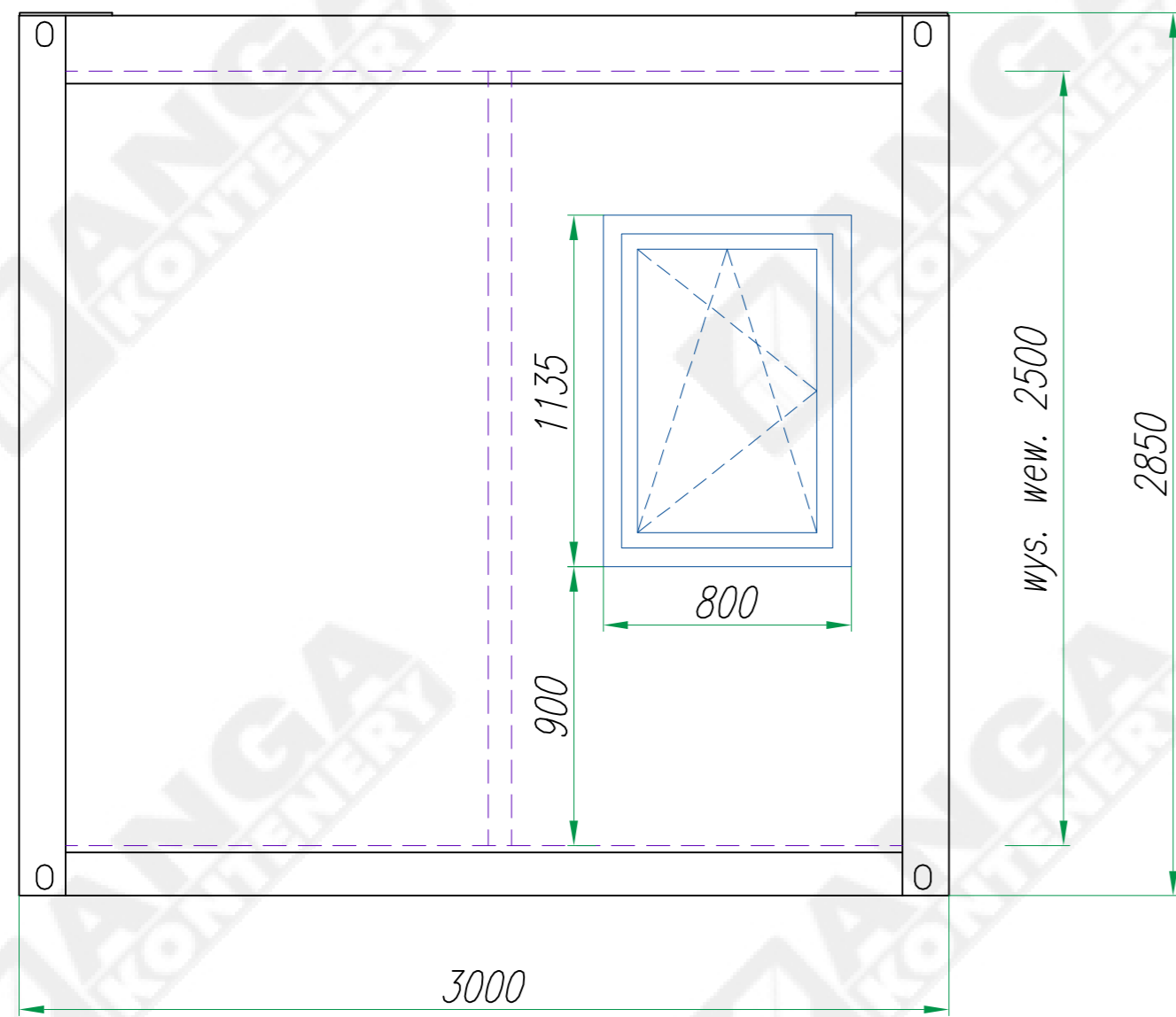
PRAWA AUTORSKIE DOTYCZĄCE TEGO RYSUNKU SĄ WŁASNOŚCIĄ FIRMY "ANGA" sp. z o.o. ul. Kartuska 393, 80.135 Gdańsk.
NINIEJSZY RYSUNEK NIE MOŻE BYĆ KOPIOWANY ANI UDOSTĘPNIANY BEZ UZGODNIENIA Z w/w FIRMA.

Konstruował	Radostaw Zdun	11.2017		Nazwa wyrobu/Product name	Masa wyrobu kg Total weight kg
Designed				Kontener stróżówka	
Sprawdził					
Checked				Typ wyrobu/Product type	Format
Zatwierdził	Andrzej Mokrzyński	11.2017		Kontener stróżówka KP-ST	A3
Approved					
	Nazwisko/Name	Data/Date	Podpis/Signature	Nr rysunku/Drawing no.	Edycja Revision
				KP-ST-SA-01	01
					Nr arkusza Sheet no.
					1/2

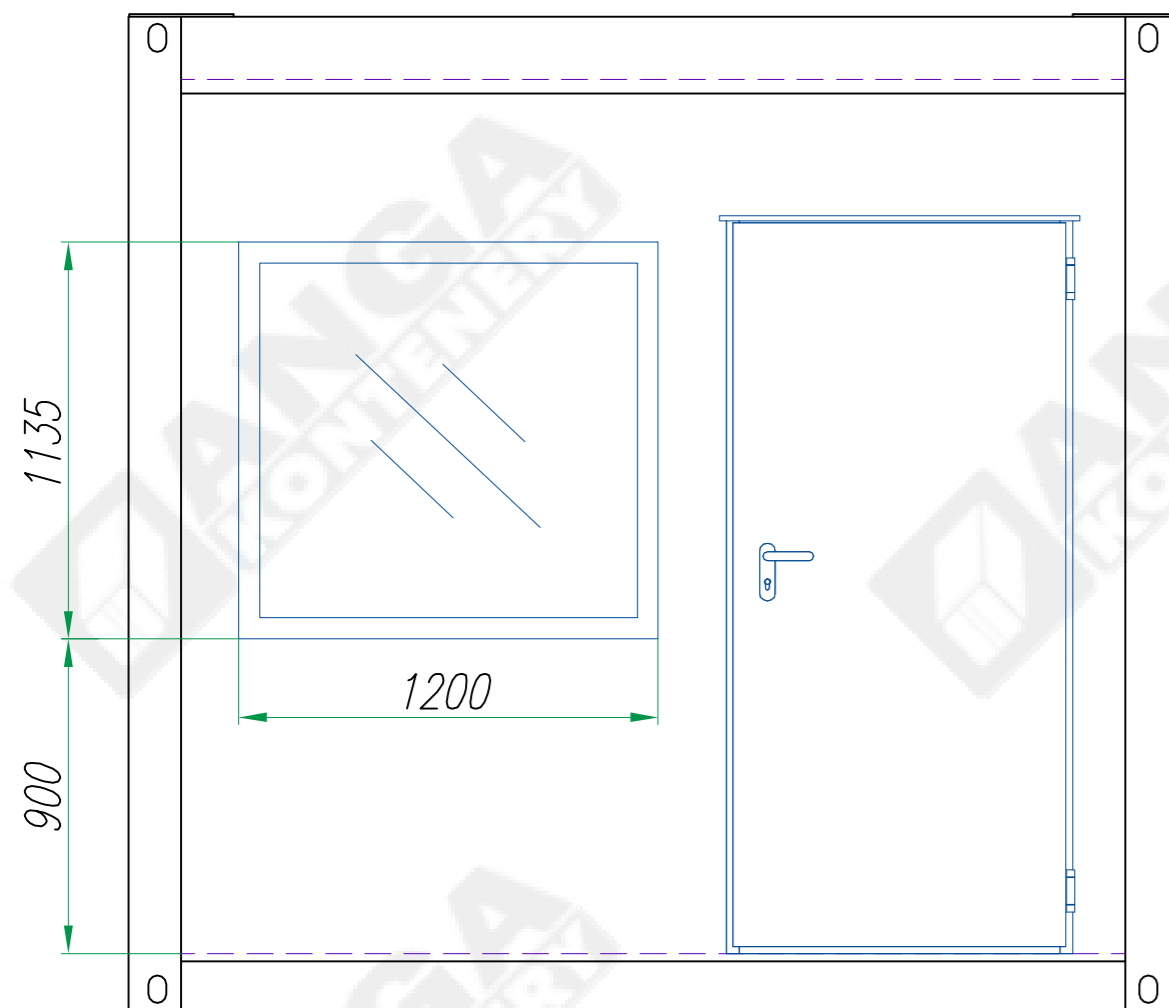


ANGA sp. z o.o.
ul. Kartuska 393
80-125 Gdańsk
anga@anga.pl

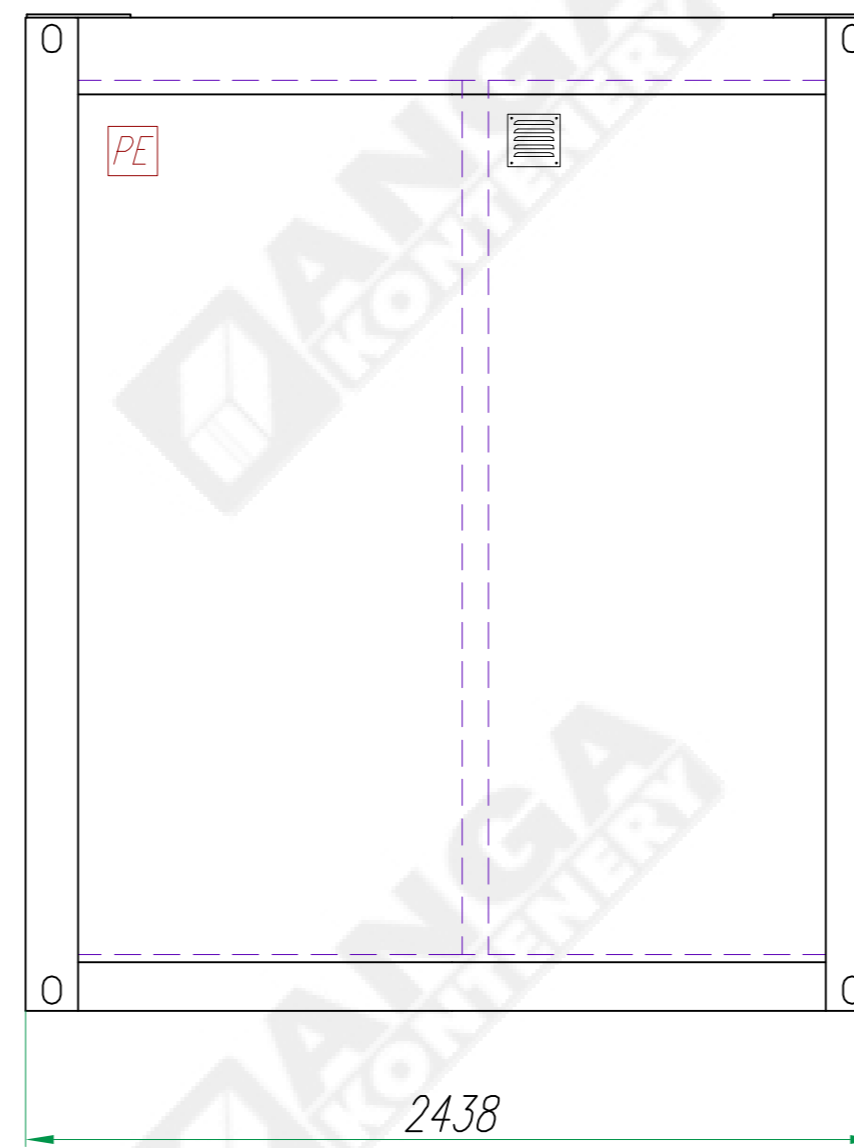
Widok A



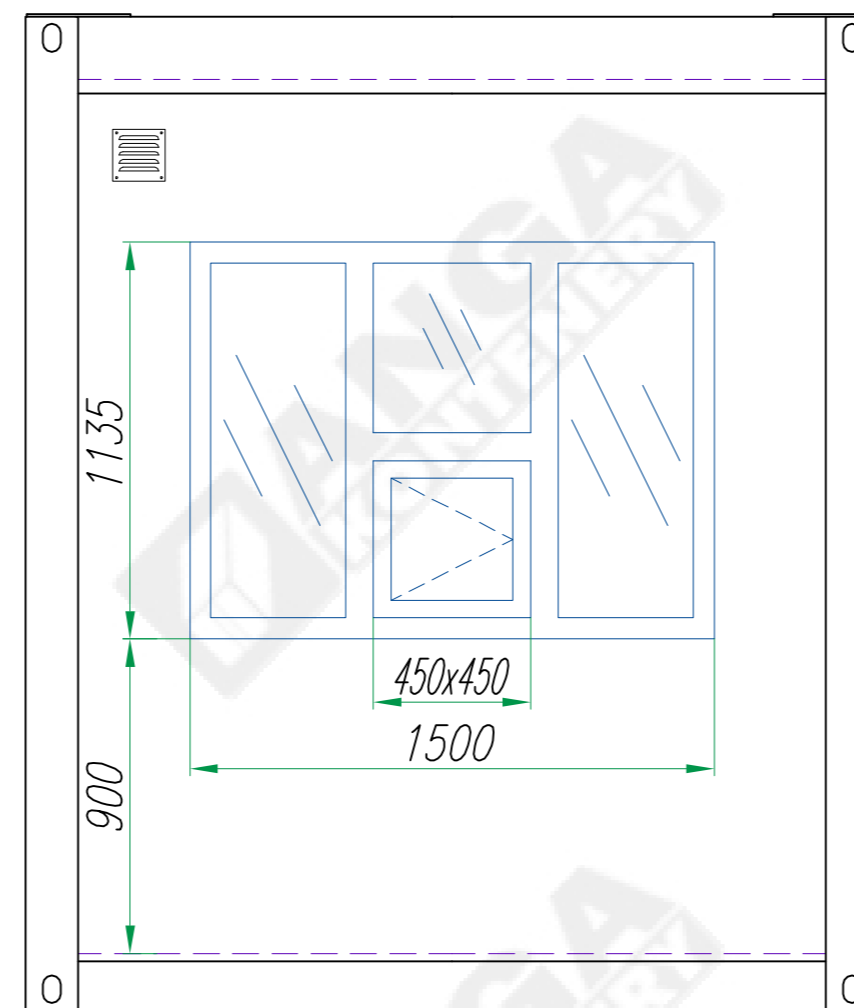
Widok B



Widok C



Widok D



DACH

poszycie zewn.: blacha trapezowa T35 #0,7; ocynk., powlekana
 wełna mineralna #80mm
 płyta warstwowa z rdzeniem ze styropianu o gr.50mm i
 okładzinami z blachy stalowej, ocynkowanej, pokrytej powłoką
 poliesterową

ŚCIANY ZEWNĘTRZNE

płyta warstwowa z rdzeniem ze styropianu o gr.75 i okładziną
 z blachy stalowej ocynkowanej pokrytej powłoką poliesterową
 obróbki zewnętrzne i wewn. z powlekanej blachy ocynkowanej

PODŁOGA

wykładzina PCV Tarkett Rekord 42
 płyta podłogowa #22 OSB3
 wełna mineralna/styropian #120
 poprzeczki z profili stalowych, zimnogiętych
 poszycie dolne: blacha ocynkowana #0,5

TOLERANCJA WYMIAROWA $\pm 20\text{mm}$

PRAWA AUTORSKIE DOTYCZĄCE TEGO RYSUNKU SĄ WŁASNOŚCIĄ
 FIRMY "ANGA" sp. z o.o. ul. Kartuska 393, 80.135 Gdańsk.
 NINIEJSZY RYSUNEK NIE MOŻE BYĆ KOPIOWANY ANI
 UDOSTĘPNIANY BEZ UZGODNIENIA Z W/W FIRMA.

Konstruował Designed	Radostaw Zdun	11.2017		Nazwa wyrobu/Product name	Masa wyrobu kg Total weight kg
Sprawdził Checked				Kontener stróżówka	
Zatwierdził Approved	Andrzej Mokrzyński	11.2017			
	Nazwisko/Name	Data/Date	Podpis/Signature	Typ wyrobu/Product type	Format
				Kontener stróżówka KP-ST	A3
	ANGA KONTENERY			Nr rysunku/Drawing no.	Edycja Revision
	ANGA sp. z o.o. ul. Kartuska 393 80-125 Gdańsk anga@anga.pl			KP-ST-SA-01	01
					Nr arkusza Sheet no.
					2/2