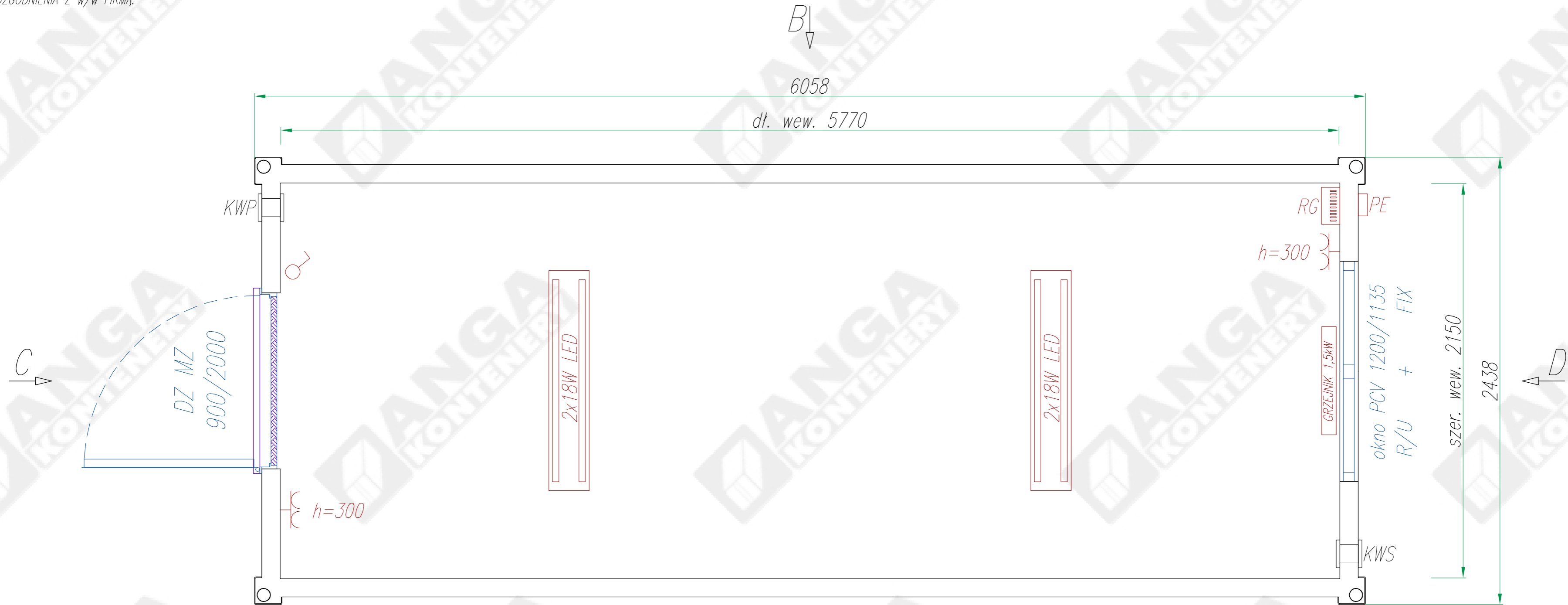


TOLEANCJA WYMIAROWA ±20mm

PRAWA AUTORSKIE DOTYCZĄCE TEGO RYSUNKU SĄ WŁASNOŚCIĄ FIRMY "ANGA" sp. z o.o. ul. Kartuska 393, 80-125 Gdańsk. NINIEJSZY RYSUNEK NIE MOŻE BYĆ KOPIOWANY ANI UDOSTĘPNIANY BEZ UZGODNIENIA Z w/w FIRMA.



**UWAGI:**

- wymiary zewnętrzne kontenera: szer. 2438 x dł. 6058 x wys. 2850 (wew. 2500)
- instalacja "natynkowa" przewody w ściennych kanałach PCV

**Objaśnienia skrótów:**

- DZ MZ - drzwi zewnętrzne stalowe (Hormann MZ)  
 KWP - kratka wentylacyjna grawitacyjna NAD PODŁOGĄ  
 KWS - kratka wentylacyjna grawitacyjna POD SUFITEM  
 RG - rozdzielnica elektryczna (pod sufitem)  
 PE - przyłącze elektryczne (puszka hermetyczna na zew. ścianie)

<b>DACH</b>	
poszycie zewn.: blacha trapezowa T35 #0,7; ocynk., powlekana	
wełna mineralna #80mm	
płyta warstwowa z rdzeniem ze styropianu o gr.50mm i okładzinami z blachy stalowej, ocynkowanej, pokrytej powłoką poliesterową; okładziny płyty - gładkie	
izolacyjność cieplna $U=0,26 \text{ W/m}^2\text{K}$	

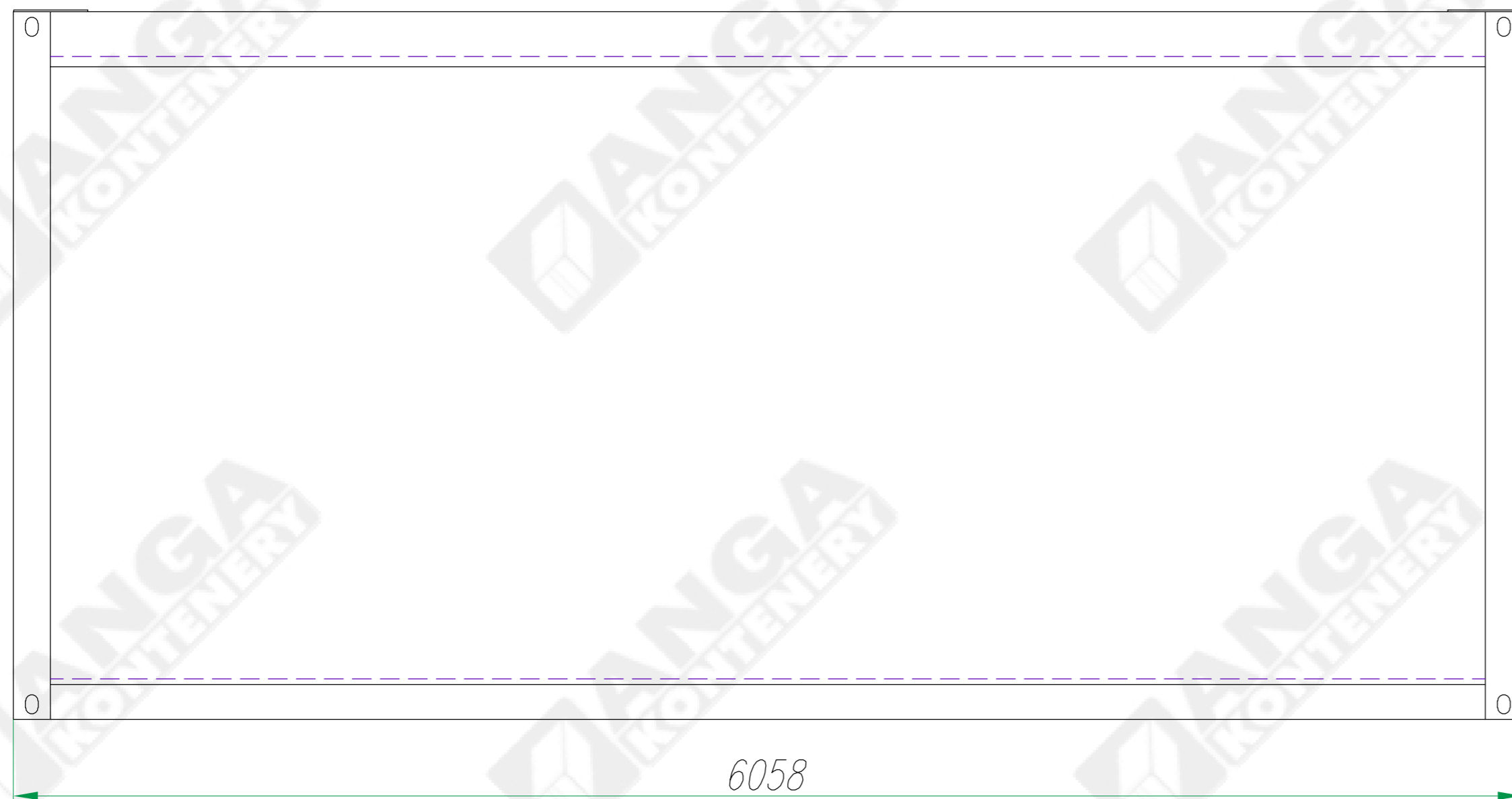
<b>ŚCIANY ZEWNĘTRZNE</b>	
płyta warstwowa z rdzeniem ze styropianu o gr.100 i okładziną z blachy stalowej ocynkowanej pokrytej powłoką poliesterową; zewnętrzna okładzina płyty - profilowana, wewnętrzna - gładka	
obróbki zewnętrzne z powlekanej blachy ocynkowanej	
izolacyjność cieplna $U=0,39 \text{ W/m}^2\text{K}$	

<b>PODŁOGA</b>		
wykładzina PCV Tarkett - Rekord, gr. 2mm, dwuwarstwowa		
Antypoślizgowość	EN 13893	$\mu \geq 0,30$
	DIN 51130	R10
płyta podłogowa MFP #22		
wełna mineralna/styropian #120		
poprzeczki z profili stalowych, zimnogiętych		
poszycie dolne: blacha ocynkowana #0,5		
izolacyjność cieplna $U=0,30 \text{ W/m}^2\text{K}$		

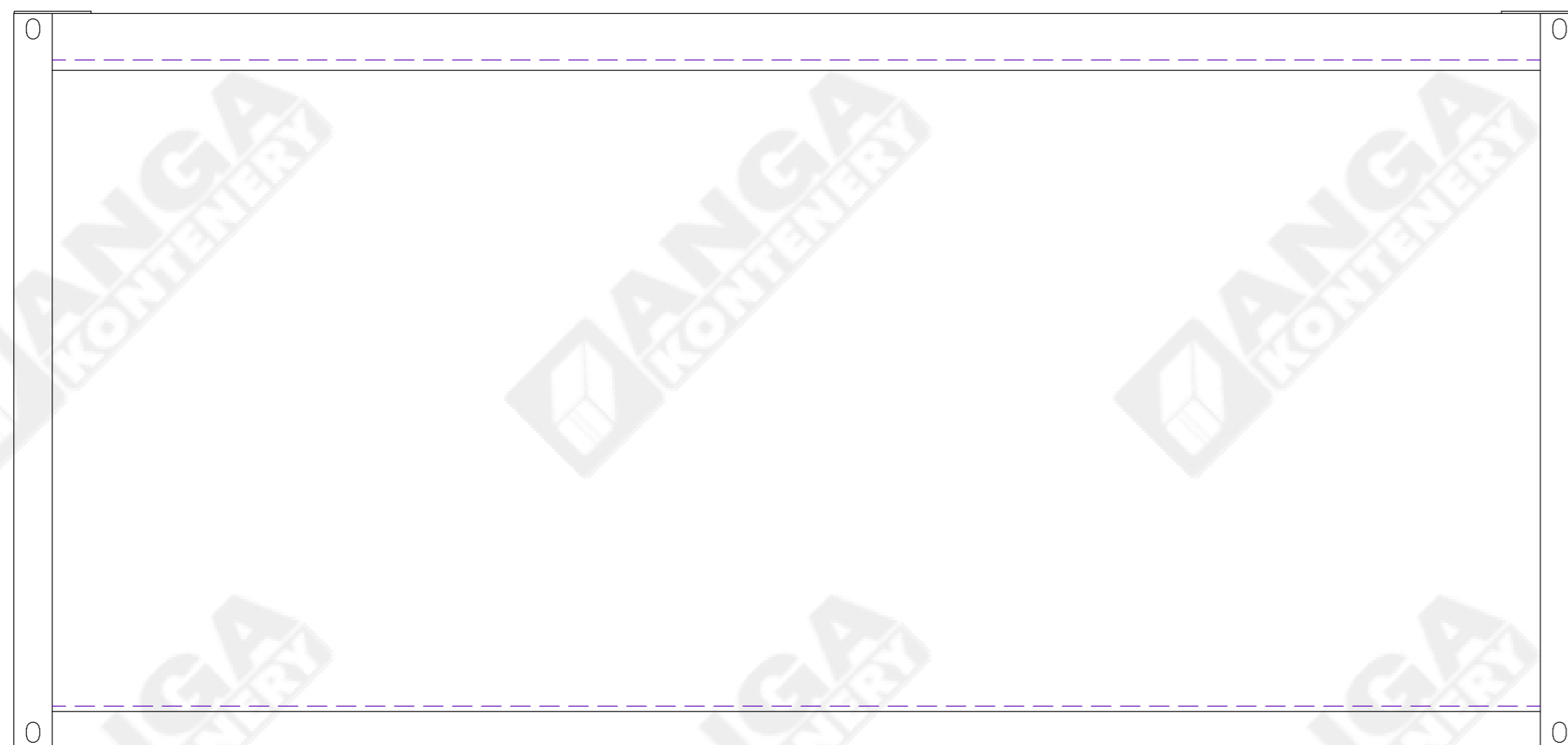
<b>przykładowa KOLORYSTYKA</b>	
blacha dachowa	grafit
rama	RAL 7035 jasno-szary
ściany zewnętrzne	RAL 7035 jasno-szary
ściany wewnętrzne	RAL 9010 biały
sufit	RAL 9010 biały
drzwi zewnętrzne	jasnoszary
okna	białe
obróbki blacharskie	jak ściana

Konstruował Designed	Radostaw Zdun	01.2021	Nazwa wyrobu/Product name	Kontener biurowy	-. -.
Sprawdził Checked			Typ wyrobu/Product type	Kontener typu KP100	Format A3
Zatwierdził Approved	Michał Urbanowicz	01.2021	Nr rysunku/Drawing no.	KP100-S-01	Edycja Revision 01
ANGA sp. z o.o. ul. Kartuska 393 80-125 Gdańsk anga@anga.pl			Nr arkusza Sheet no. 1/2		

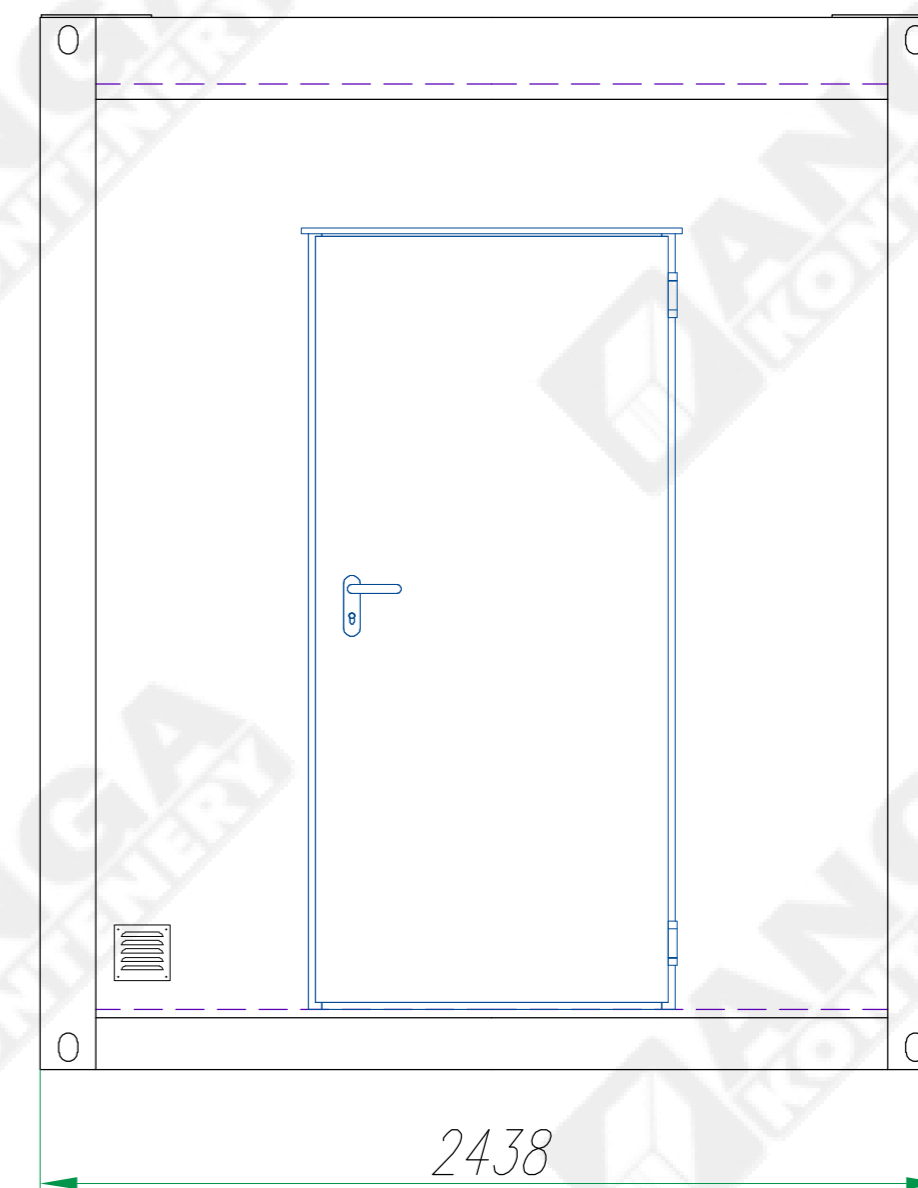
Widok A



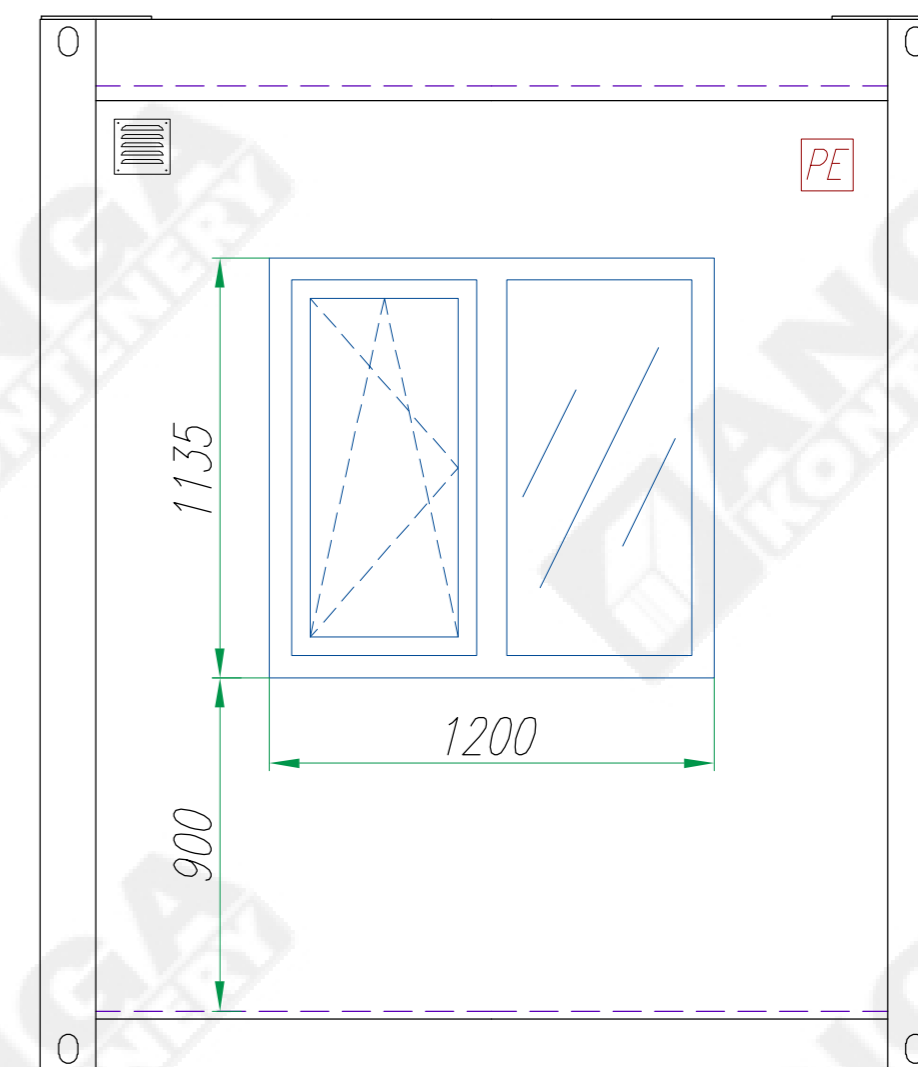
Widok B



Widok C



Widok D



Konstruował Designed	Radostaw Zdun	01.2021		Nazwa wyrobu/Product name	...
Sprawdził Checked				Kontener biurowy	...
Zatwierdził Approved	Michał Urbanowicz	01.2021		Typ wyrobu/Product type	Format
				Kontener typu KP100	A3
	Nazwisko/Name	Data/Date	Podpis/Signature	Nr rysunku/Drawing no.	Edycja Revision
				ANGA KONTENERY	Nr arkusza Sheet no.
				ANGA sp. z o.o. ul. Kartuska 393 80-125 Gdańsk anga@anga.pl	KP100-S-01
					01
					2/2