

DACH
poszycie zewn.: blacha trapezowa T35 #0,7; ocynk., powlekana
wetna mineralna #80mm
plyta warstwowa z rdzeniem ze styropianu o gr.50mm i okladzinami z blachy stalowej, ocynkowanej, pokrytej powloka poliestrowa

ŚCIANY ZEWNĘTRZNE
plyta warstwowa z rdzeniem ze styropianu o gr.75 i okladzina z blachy stalowej ocynkowanej pokrytej powloka poliestrowa
obróbki zewnetrzne i wewn. z powlekanej blachy ocynkowanej

PODŁOGA
wykładzina PCV Tarkett Rekord 42
plyta podlogowa #22 OSB3
wetna mineralna/styropian #120
poprzeczki z profili stalowych, zimnogiętych
poszycie dolne: blacha ocynkowana #0,5

- Objaśnienia skrótów:
- DZ MZ –drzwi zewnętrzne stalowe (Hormann MZ)
 - KWP –kratka wentylacyjna grawitacyjna NAD PODŁOGĄ
 - KWS –kratka wentylacyjna grawitacyjna POD SUFITEM
 - RG –rozdzielnica elektryczna (pod sufitem)
 - PE –przyłącze elektryczne (puszka hermetyczna na zew. scianie)

TOLERANCJA WYMIAROWA ±20mm

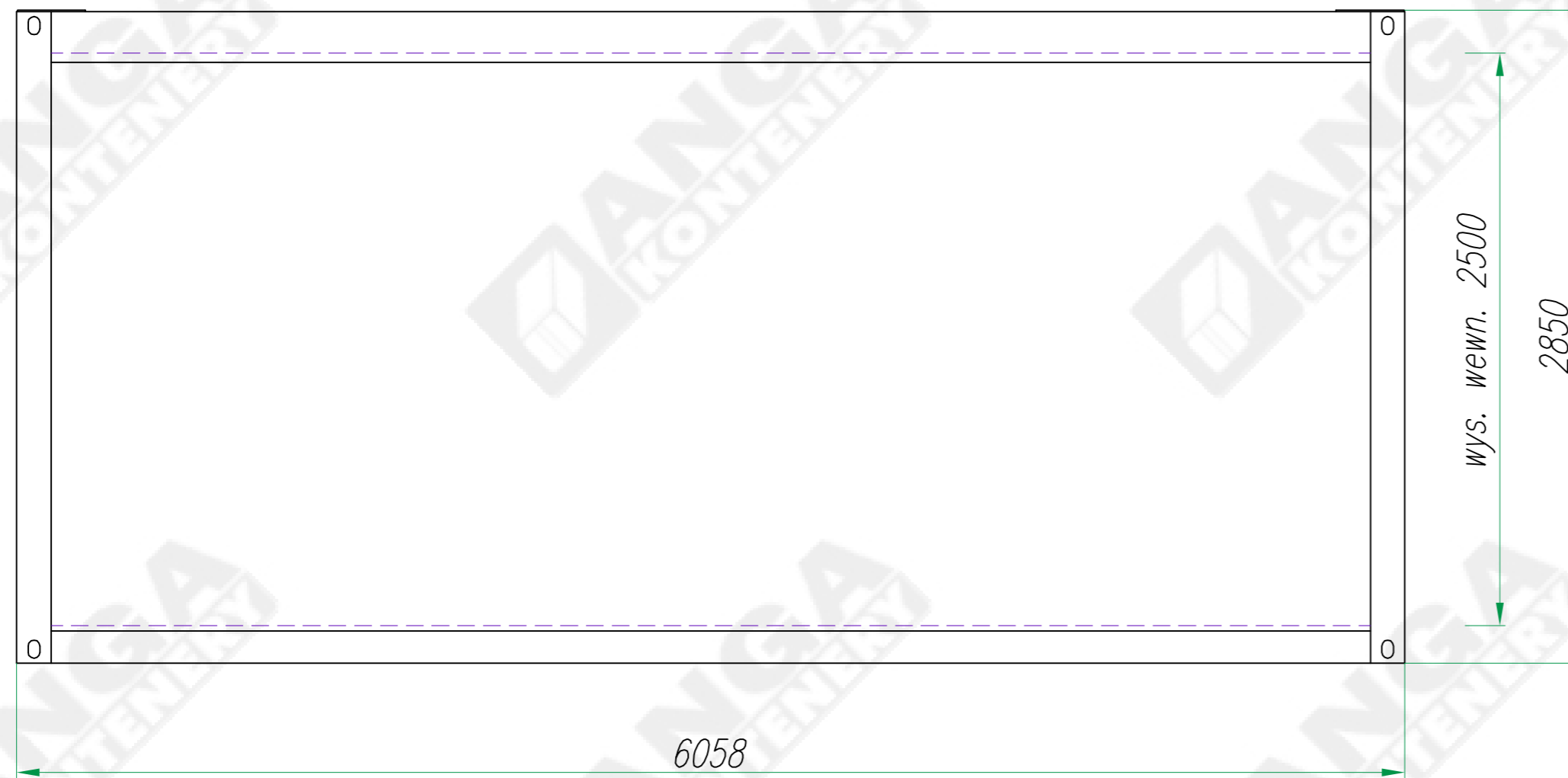
PRAWA AUTORSKIE DOTYCZĄCE TEGO RYSUNKU SĄ WŁASNOŚCIĄ FIRMY "ANGA" sp. z o.o. ul. Kartuska 393, 80.135 Gdańsk. NINIEJSZY RYSUNEK NIE MOŻE BYĆ KOPIOWANY ANI UDOSTĘPNIANY BEZ UZGODNIENIA Z W/W FIRMA.

Konstruował Designed	Radostaw Zdun	10.2017		Nazwa wyrobu/Product name	Kontener biurowy	Masa wyrobu kg Total weight kg
Sprawdził Checked				Typ wyrobu/Product type	Kontener biurowy KP75	Format
Zatwierdził Approved	Andrzej Mokrzyński	10.2017				A3
	Nazwisko/Name	Data/Date	Podpis/Signature	Nr rysunku/Drawing no.	KP75-S-01	Edycja Revision
						Nr arkusza Sheet no.
						01
						1/2

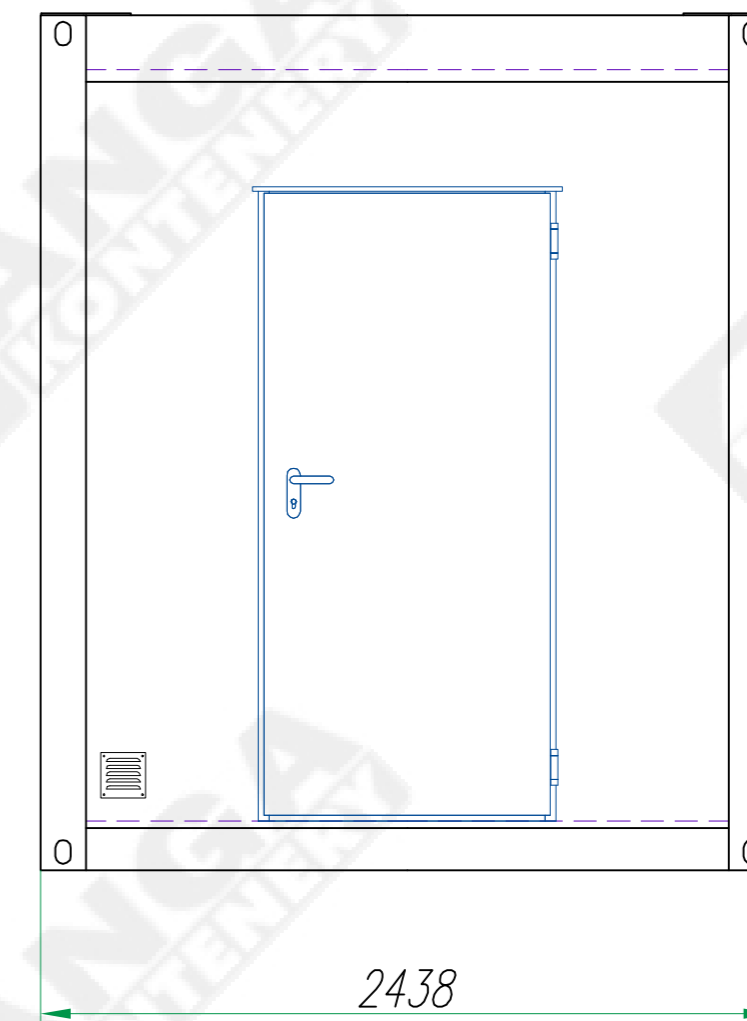


ANGA sp. z o.o.
ul. Kartuska 393
80-125 Gdańsk
anga@anga.pl

Widok A



Widok C



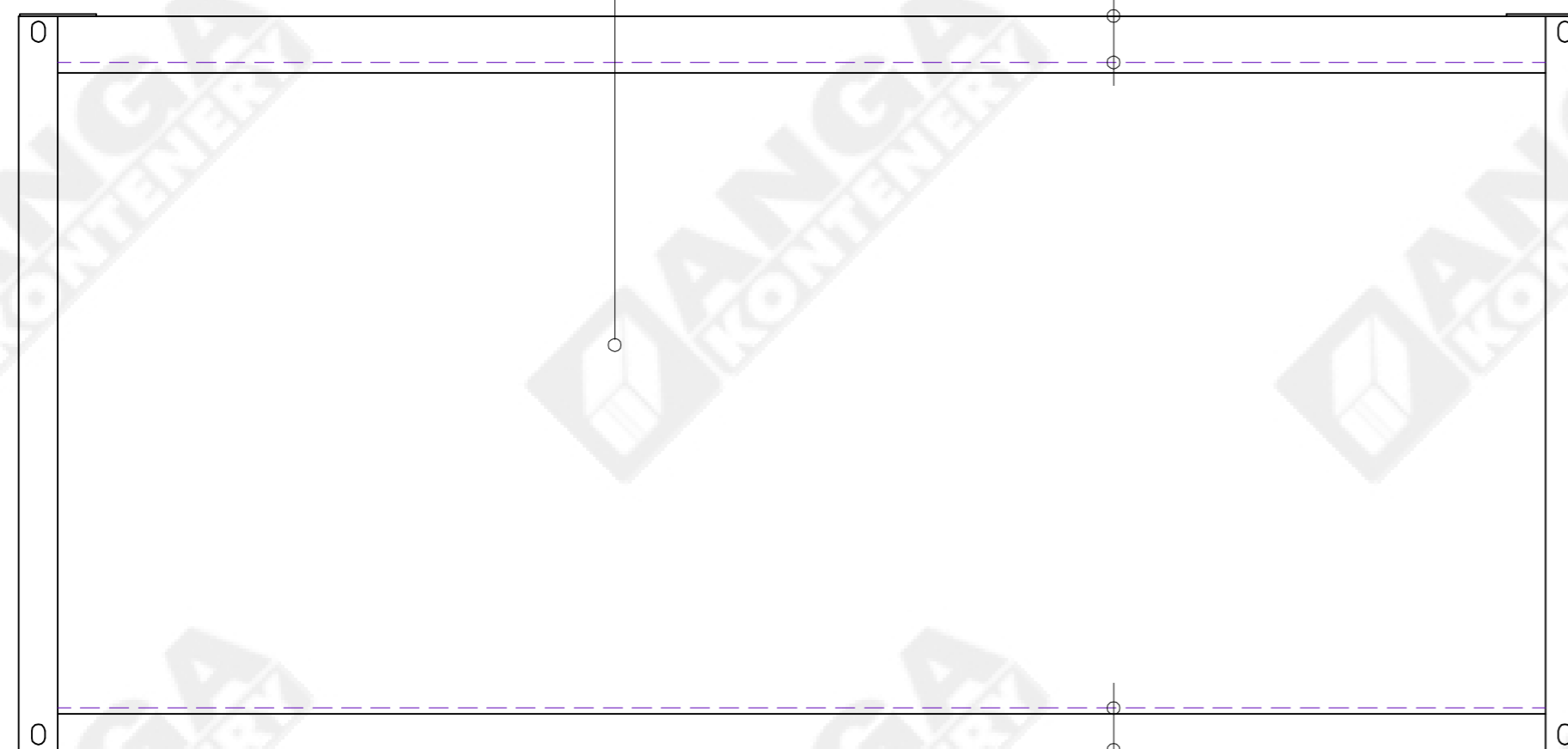
ŚCIANY ZEWNĘTRZNE

plyta warstwowa z rdzeniem ze styropianu o gr.75 i okładziną z blachy stalowej ocynkowanej pokrytej powłoką poliesterową
obróbki zewnętrzne i wewn. z powlekanej blachy ocynkowanej

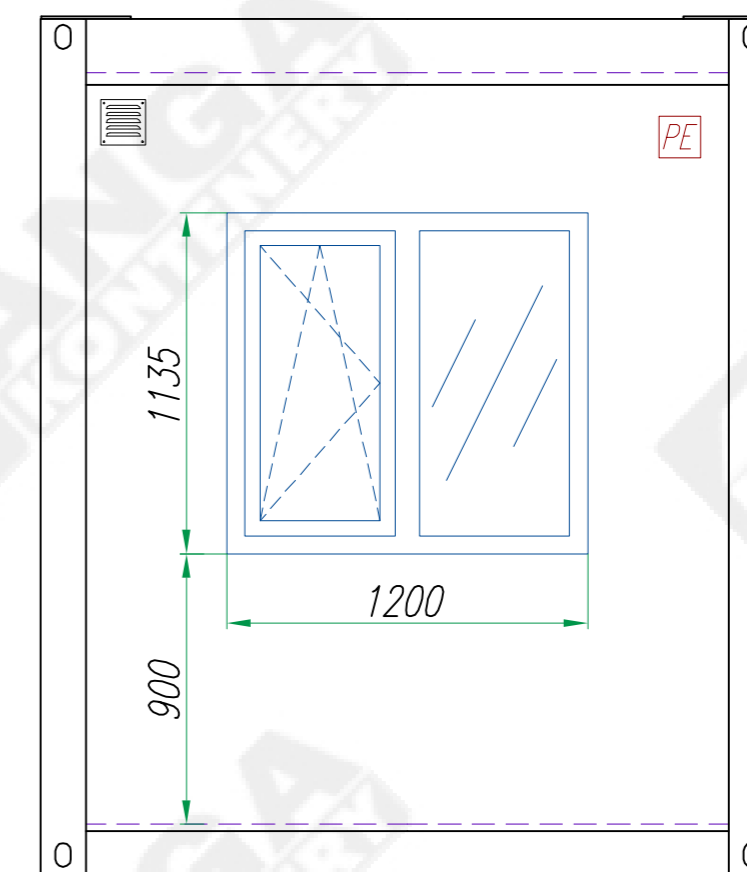
DACH

poszycie zewn.: blacha trapezowa T35 #0,7; ocynk., powlekana
wełna mineralna #80mm
plyta warstwowa z rdzeniem ze styropianu o gr.50mm i okładzinami z blachy stalowej, ocynkowanej, pokrytej powłoką poliesterową

Widok B



Widok D



PODŁOGA

wykładzina PCV Tarkett Rekord 42
plyta podłogowa #22 OSB3
wełna mineralna/styropian #120
poprzeczki z profili stalowych, zimnogiętych
poszycie dolne: blacha ocynkowana #0,5

TOLERANCJA WYMIAROWA ±20mm

PRAWA AUTORSKIE DOTYCZĄCE TEGO RYSUNKU SĄ WŁASNOŚCIĄ FIRMY "ANGA" sp. z o.o. ul. Kartuska 393, 80.135 Gdańsk. NINIEJSZY RYSUNEK NIE MOŻE BYĆ KOPIOWANY ANI UDOSTĘPNIANY BEZ UZGODNIENIA Z W/W FIRMA.

Konstruował Designed	Radostaw Zdun	10.2017		Nazwa wyrobu/Product name	Kontener biurowy	Masa wyrobu kg Total weight kg
Sprawdził Checked				Typ wyrobu/Product type	Kontener typu KP75	Format A3
Zatwierdził Approved	Andrzej Mokrzyński	10.2017		Nr rysunku/Drawing no.	KP75-S-01	Edycja Revision Nr arkusza Sheet no.
			Podpis/Signature			01 2/2
			ANGA sp. z o.o. ul. Kartuska 393 80-125 Gdańsk anga@anga.pl			