

DACH
poszycie zewn.: blacha trapezowa T35 #0,7; ocynk., powlekana
wetna mineralna #80mm
plyta warstwowa z rdzeniem ze styropianu o gr.50mm i okladzinami z blachy stalowej, ocynkowanej, pokrytej powloka poliestrowa; wewnetrzna okladzina plyty - gladka

ŚCIANY ZEWNĘTRZNE
plyta warstwowa z rdzeniem ze styropianu o gr.100 i okladzina z blachy stalowej ocynkowanej pokrytej powloka poliestrowa; zewnetrzna okladzina plyty - profilowana, wewnetrzna - gladka
obróbki zewnetrzne z powlekanej blachy ocynkowanej

PODŁOGA		
wykladzina PCV Tarkett - Rekord, gr. 2mm, dwuwarstwowa		
Antypoślizgowość	EN 13893	$\mu \geq 0.30$
	DIN 51130	R10
plyta podlogowa MFP #22		
wetna mineralna/styropian #120		
poprzeczki z profili stalowych, zimnogiętych		
poszycie dolne: blacha ocynkowana #0,5		

- UWAGI:**
- zestaw z 2 szt., wymiary zewnętrzne pojedynczego kontenera: szer. 2438 x dł. 6058 x wys. 2850 (wew. 2500)
 - instalacja "natynkowa" przewody w ściennych kanałach PCV
 - grzejniki z dedykowanymi gniazdami pojedynczymi

Objaśnienia skrótów:

- DZ MZ - drzwi zewnętrzne stalowe (Hormann MZ)
- KWP - kratka wentylacyjna grawitacyjna NAD PODŁOGĄ
- KWS - kratka wentylacyjna grawitacyjna POD SUFITEM
- RG - rozdzielnica elektryczna (pod sufitem)
- PE - przyłącze elektryczne (puszka hermetyczna na zew. ścianie)

przykładowa KOLORYSTYKA	
blacha dachowa	grafit
rama	RAL 7035 jasno-szary
ściany zewnętrzne	RAL 7035 jasno-szary
ściany wewnętrzne	RAL 9010 biały
sufit	RAL 9010 biały
drzwi zewnętrzne	jasnoszary
okna	białe
obróbki blacharskie	jak ściana

Konstruował	Radostaw Zdun	02.2021	Nazwa wyrobu/Product name	Zestaw kontenerowy biurowy	-. -.
Sprawdził					
Checked			Typ wyrobu/Product type	Zestaw z 2 szt. typu KP100	Format
Zatwierdził	Michał Urbanowicz	02.2021			A3
Approved			Nr rysunku/Drawing no.	Z2-KP100-S-01	Edycja
					Revision
					Nr arkusza
					Sheet no.



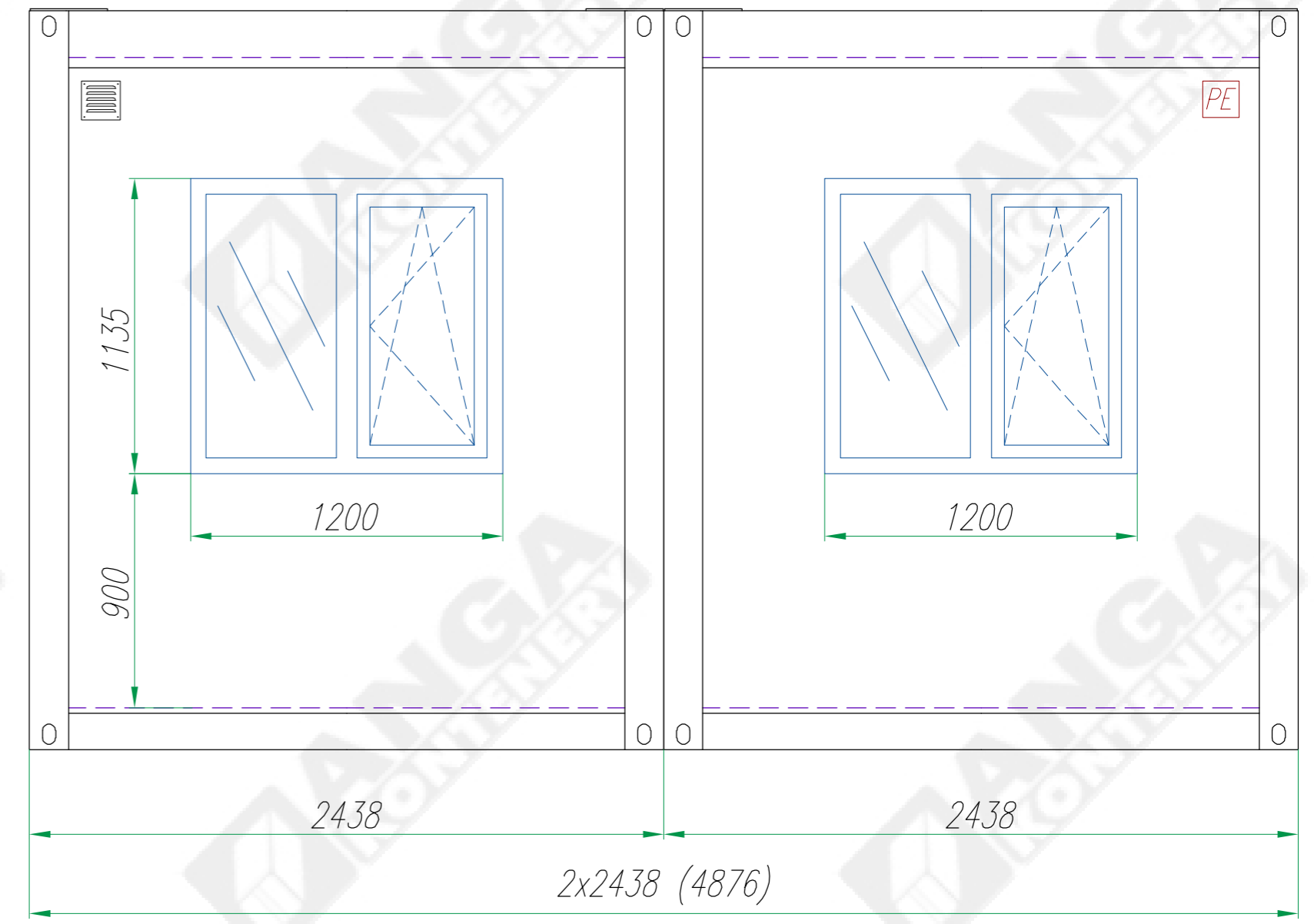
ANGA sp. z o.o.
ul. Kartuska 393
80-125 Gdańsk
anga@anga.pl

Nr rysunku/Drawing no. Z2-KP100-S-01
Edycja/Revision 01
Nr arkusza/Sheet no. 1/2

Widok A



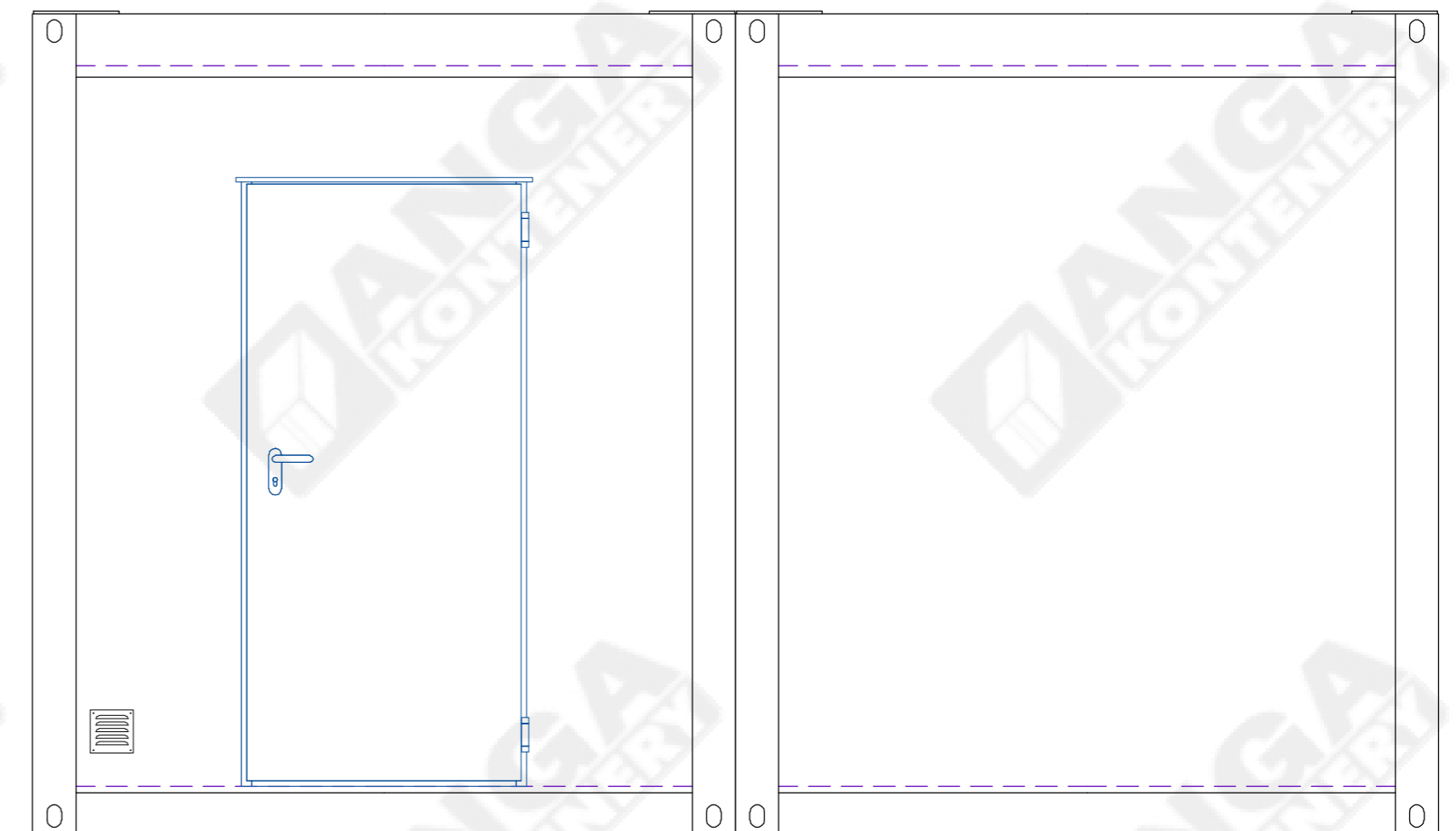
Widok C



Widok B



Widok D



Konstruował Designed	Radostaw Zdun	02.2021	Nazwa wyrobu/Product name	Zestaw kontenerowy biurowy	-.-
Sprawdził Checked			Typ wyrobu/Product type	Zestaw z 2 szt. typu KP100	Format A3
Zatwierdził Approved	Michał Urbanowicz	02.2021	Nr rysunku/Drawing no.	Z2-KP100-S-01	Edycja Revision 01
	Nazwisko/Name	Data/Date	Podpis/Signature		Nr arkusza Sheet no. 2/2



ANGA sp. z o.o.
ul. Kartuska 393
80-125 Gdańsk
anga@anga.pl