

DACH
 poszycie zewn.: blacha trapezowa T35 #0,7; ocynk., powlekana
 wełna mineralna #80mm
 płyta warstwowa z rdzeniem ze styropianu o gr.50mm i okładzinami z blachy stalowej, ocynkowanej, pokrytej powłoką poliestrową

ŚCIANY ZEWNĘTRZNE
 płyta warstwowa z rdzeniem ze styropianu o gr.75 i okładziną z blachy stalowej ocynkowanej pokrytej powłoką poliestrową
 obróbki zewnętrzne i wewn. z powlekanej blachy ocynkowanej

PODŁOGA
 wykładzina PCV Tarkett Rekord 42
 płyta podłogowa #22 OSB3
 wełna mineralna/styropian #120
 poprzeczki z profili stalowych, zimnogiętych
 poszycie dolne: blacha ocynkowana #0,5

TOLERANCJA WYMIAROWA ±20mm

PRAWA AUTORSKIE DOTYCZĄCE TEGO RYSUNKU SĄ WŁASNOŚCIĄ FIRMY "ANGA" sp. z o.o. ul. Kartuska 393, 80.135 Gdańsk. NINIEJSZY RYSUNEK NIE MOŻE BYĆ KOPIOWANY ANI UDOSTĘPNIANY BEZ UZGODNIENIA Z W/W FIRMA.

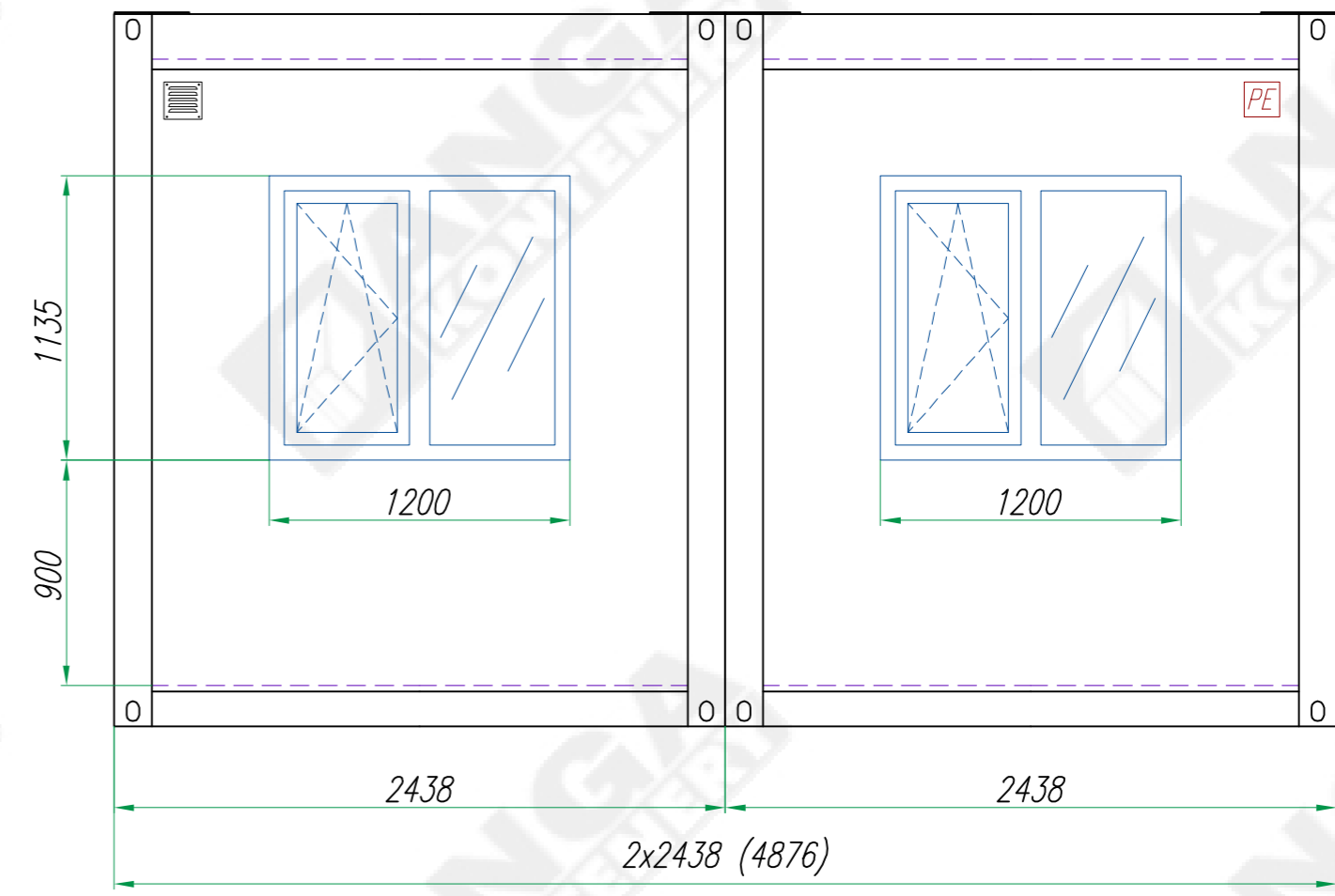
- Objaśnienia skrótów:
- DZ MZ –drzwi zewnętrzne stalowe (Hormann MZ)
 - KWP –kratka wentylacyjna grawitacyjna NAD PODŁOGĄ
 - KWS –kratka wentylacyjna grawitacyjna POD SUFITEM
 - RG –rozdzielnica elektryczna (pod sufitem)
 - PE –przyłącze elektryczne (puszka hermetyczna nazew. ścianie)

Konstruował Designed	Radostaw Zdun	10.2017	Nazwa wyrobu/Product name	Zestaw kontenerowy biurowy	Masa wyrobu kg Total weight kg
Sprawdził Checked			Typ wyrobu/Product type	Zestaw 2 szt. kontenerów typu KP75	Format
Zatwierdził Approved	Andrzej Mokrzyński	10.2017			A3
			Nr rysunku/Drawing no. Z2-KP75-S-01		Edycja Revision 01
ANGA sp. z o.o. ul. Kartuska 393 80-125 Gdańsk anga@anga.pl			Nr arkusza Sheet no. 1/2		

Widok A



Widok C



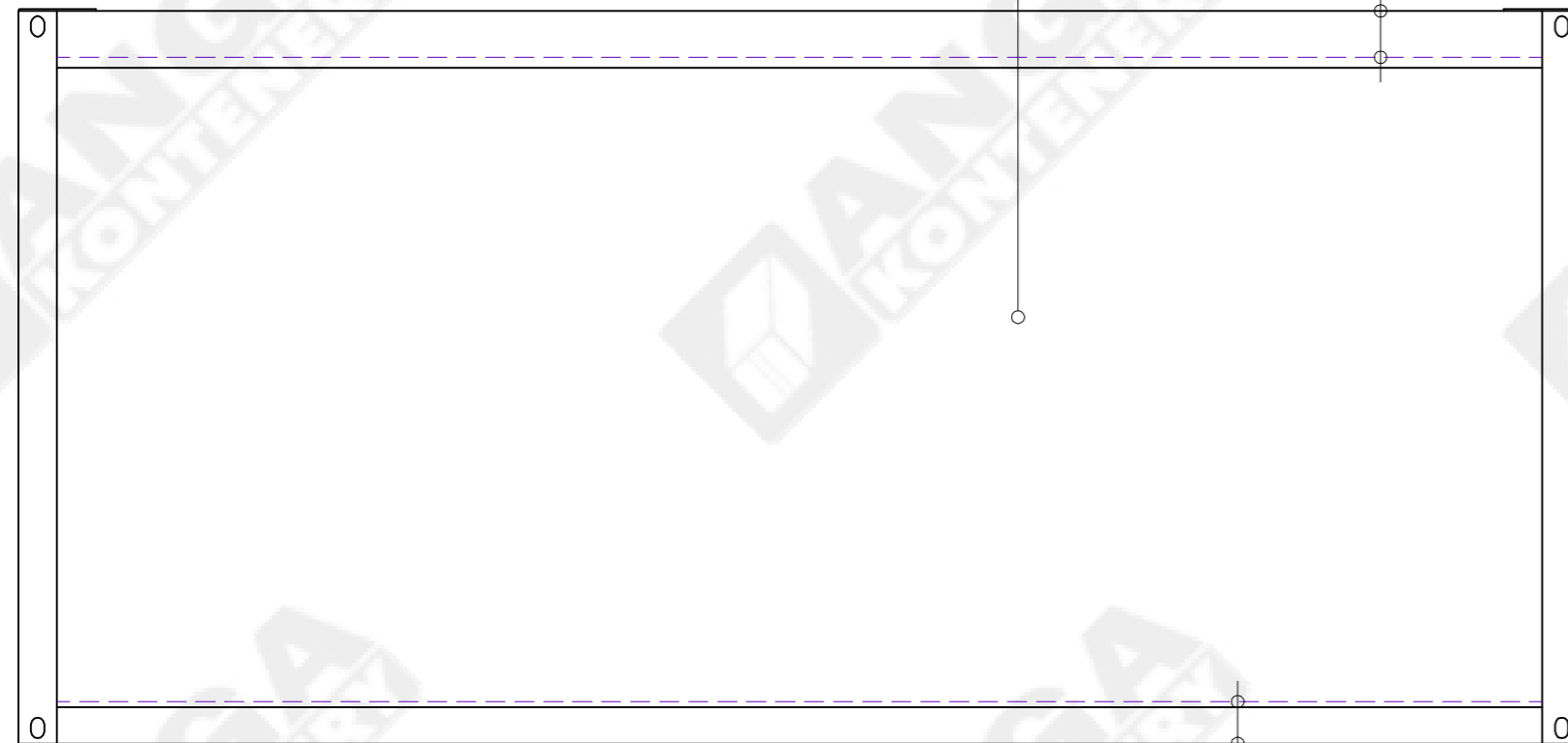
ŚCIANY ZEWNĘTRZNE

plyta warstwowa z rdzeniem ze styropianu o gr.75 i okładziną z blachy stalowej ocynkowanej pokrytej powłoką poliesterową
obróbki zewnętrzne i wewn. z powlekanej blachy ocynkowanej

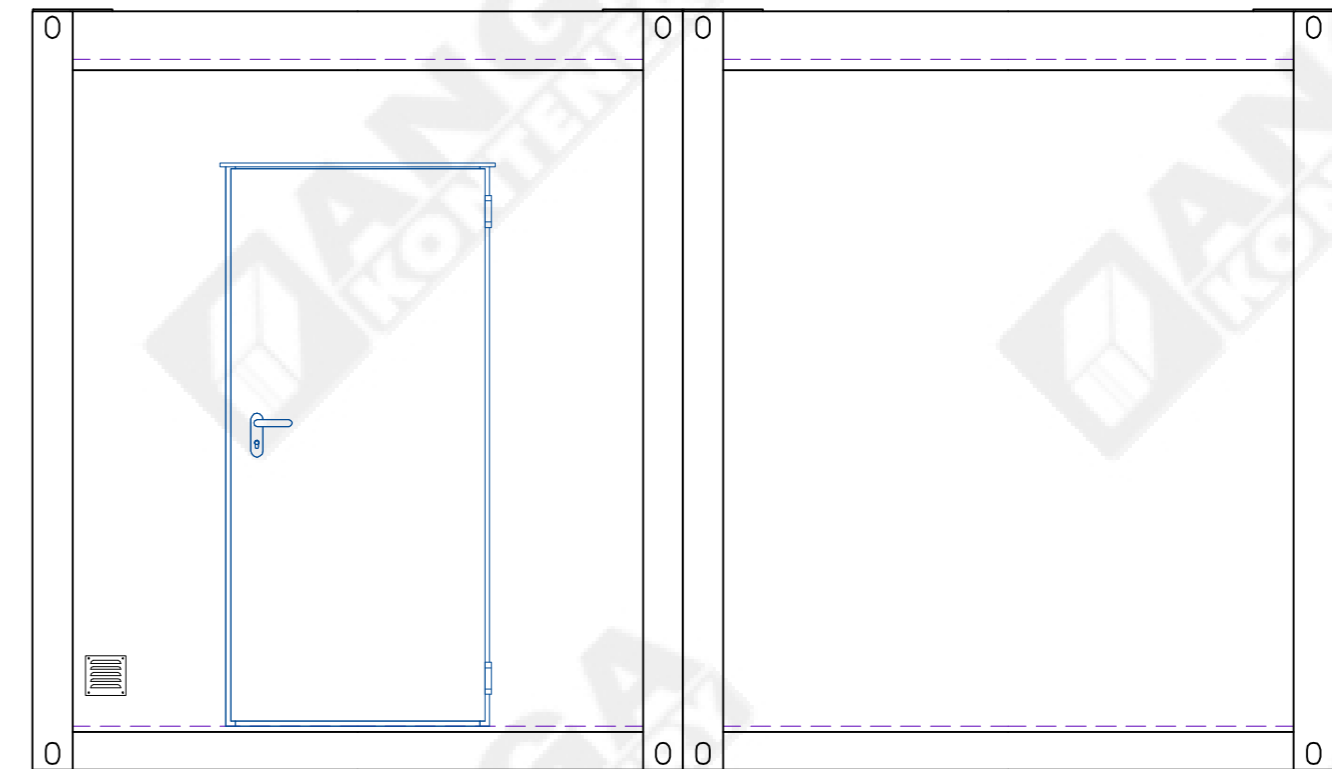
DACH

poszycie zewn.: blacha trapezowa T35 #0,7; ocynk., powlekana
wełna mineralna #80mm
plyta warstwowa z rdzeniem ze styropianu o gr.50mm i okładzinami z blachy stalowej, ocynkowanej, pokrytej powłoką poliesterową

Widok B



Widok D



PODŁOGA

wykładzina PCV Tarkett Rekord 42
plyta podłogowa #22 OSB3
wełna mineralna/styropian #120
poprzeczki z profili stalowych, zimnogiętych
poszycie dolne: blacha ocynkowana #0,5

TOLERANCJA WYMIAROWA ±20mm

PRAWA AUTORSKIE DOTYCZĄCE TEGO RYSUNKU SĄ WŁASNOŚCIĄ FIRMY "ANGA" sp. z o.o. ul. Kartuska 393, 80.135 Gdańsk. NINIEJSZY RYSUNEK NIE MOŻE BYĆ KOPIOWANY ANI UDOSTĘPNIANY BEZ UZGODNIENIA Z W/W FIRMA.

Konstruował Designed	Radostaw Zdun	10.2017	Nazwa wyrobu/Product name	Zestaw kontenerowy biurowy	Masa wyrobu kg Total weight kg
Sprawdził Checked			Typ wyrobu/Product type	Zestaw 2 szt. kontenerów typu KP75	Format
Zatwierdził Approved	Andrzej Mokrzyński	10.2017			A3
	Nazwisko/Name	Data/Date	Podpis/Signature		
			ANGA sp. z o.o. ul. Kartuska 393 80-125 Gdańsk anga@anga.pl	Nr rysunku/Drawing no.	Edycja Revision
				Z2-KP75-S-01	01
					Nr arkusza Sheet no.
					2/2