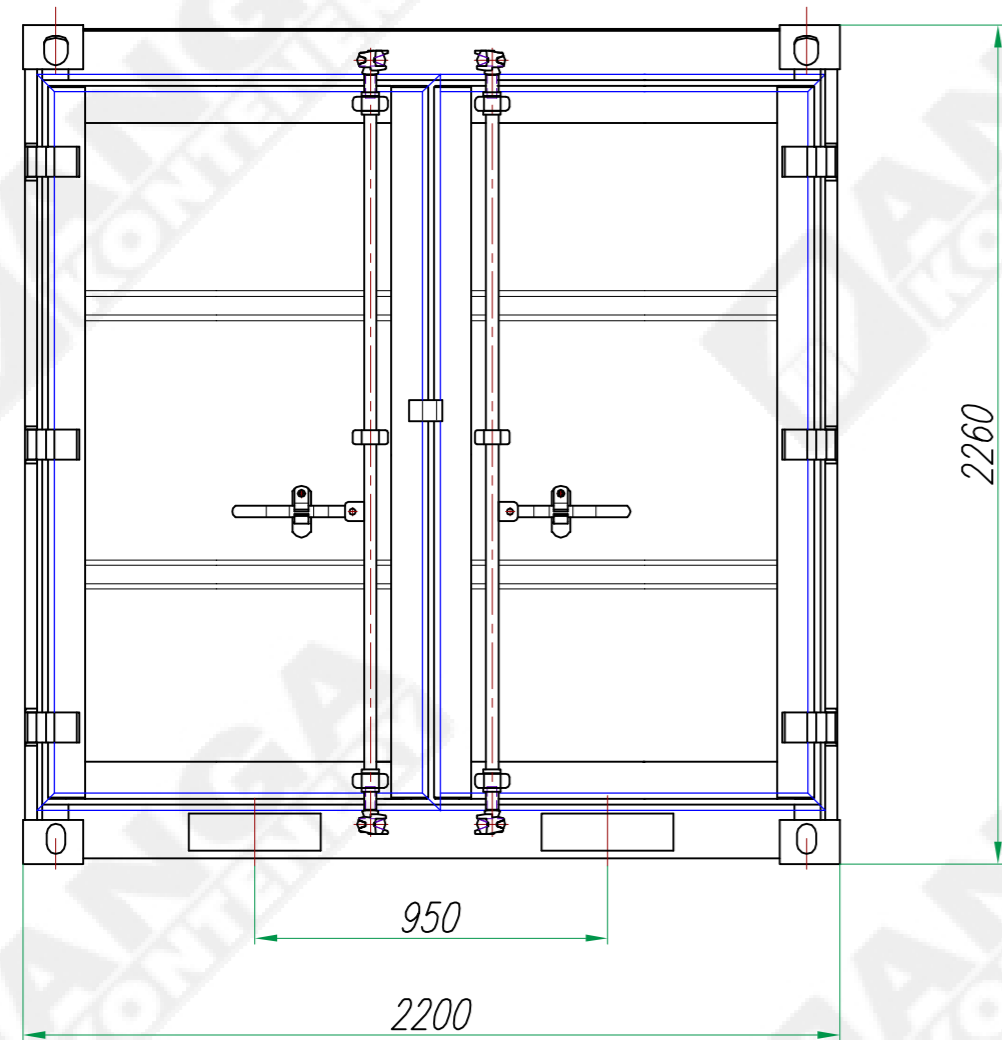
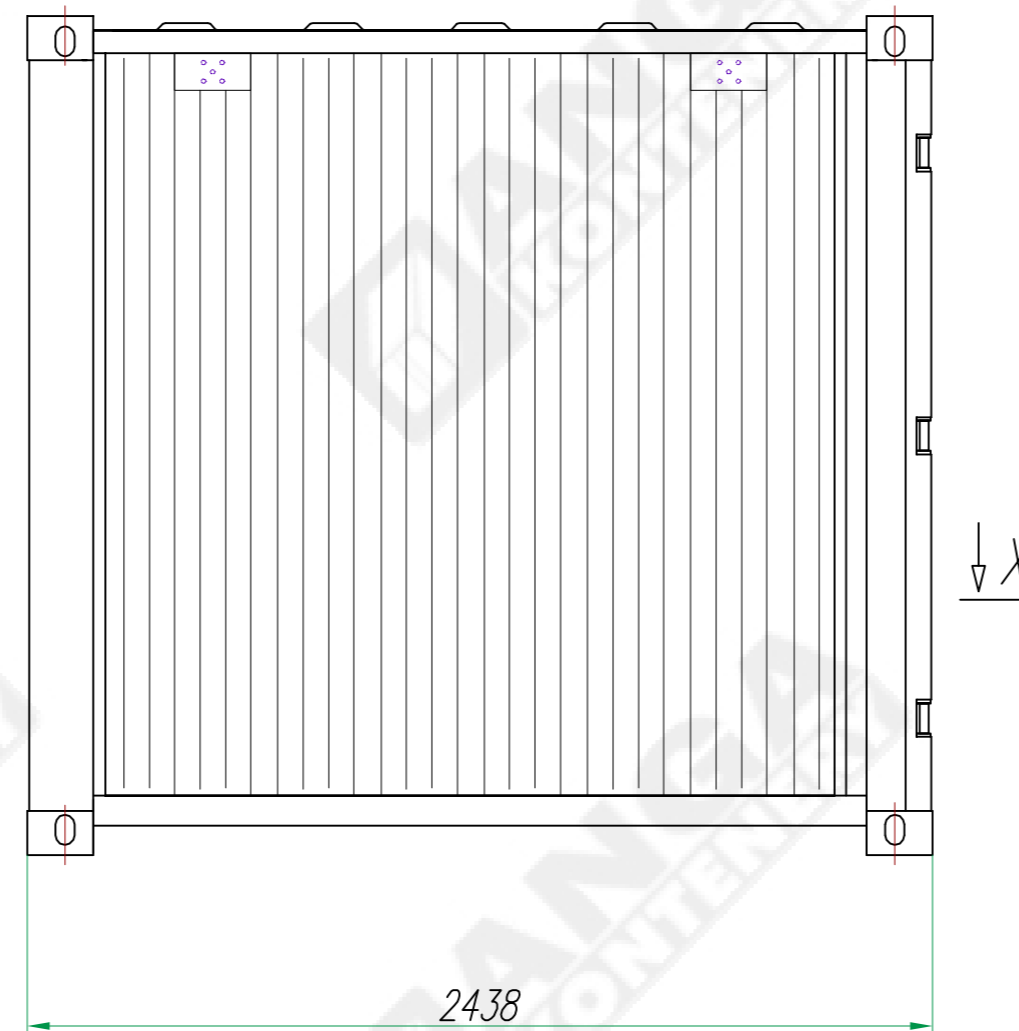


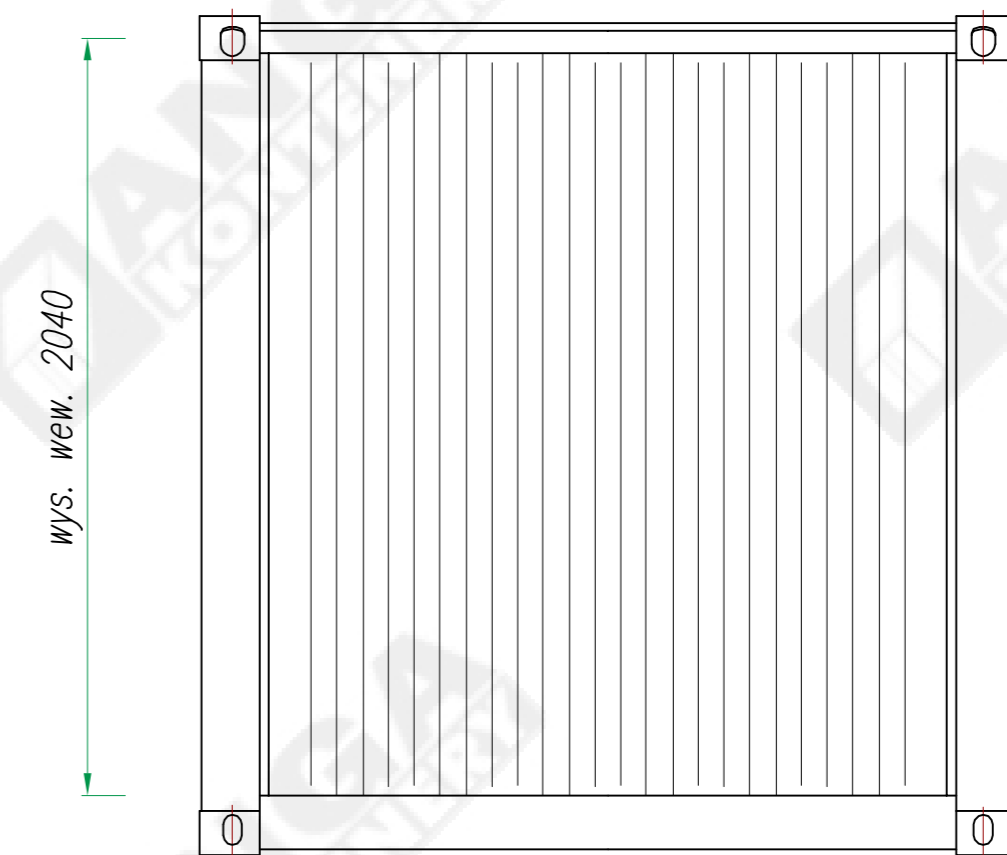
Widok C



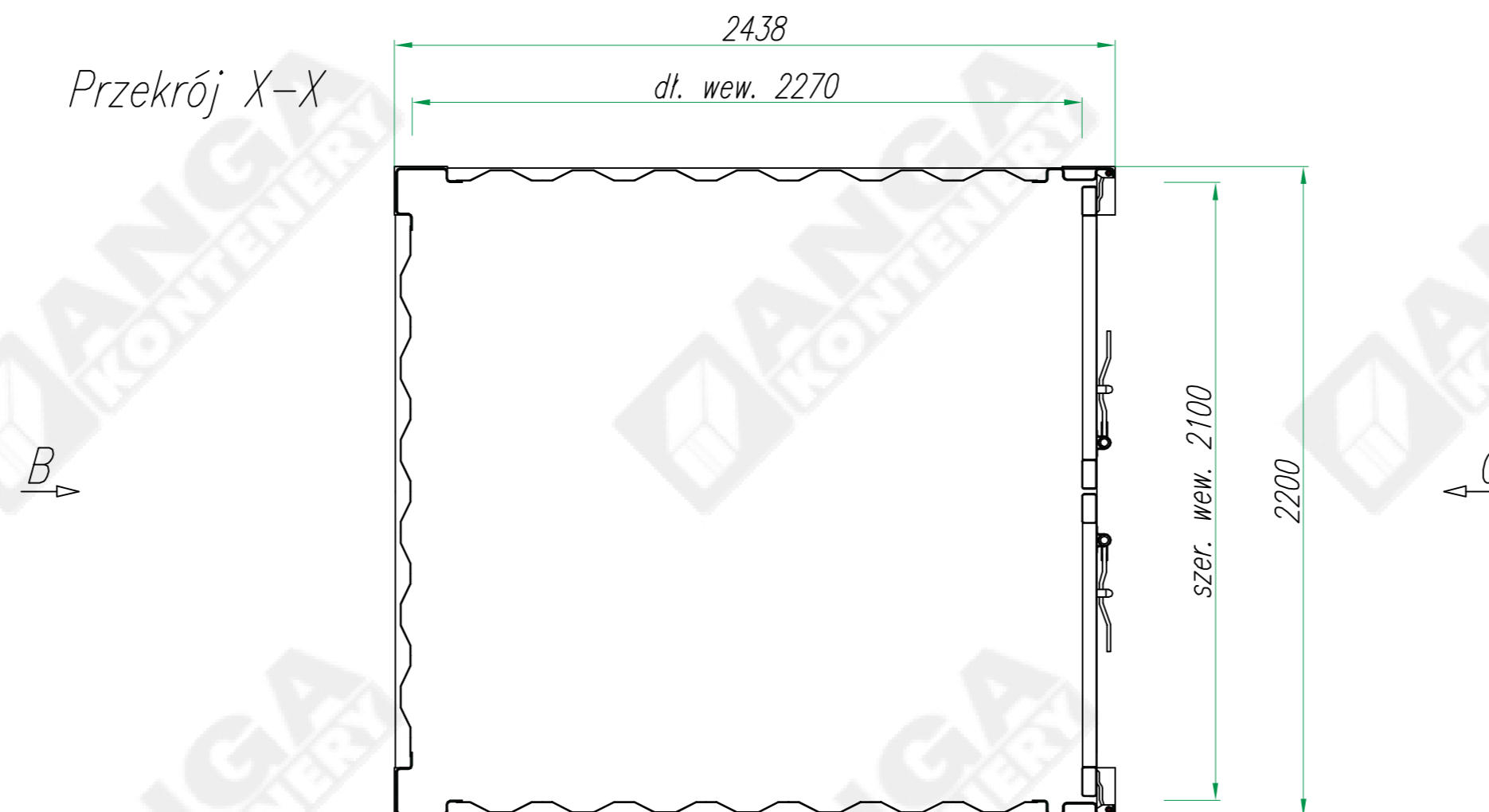
Widok A



Widok B



Przekrój X-X



Kontener magazynowy SC2 – 8ft		
Wymiary zewnętrzne	długość	2438 mm
	szerokość	2200 mm
	wysokość	2260 mm
Wymiary wewnętrzne	długość	2270 mm
	szerokość	2100 mm
	wysokość	2040 mm
Otwór drzwiowy	szerokość	2070 mm
	wysokość	1940 mm
Kubatura wewnętrzna		9,8 m <sup>3</sup>
Waga kontenera		630 kg
Max. obciążenie		3500 kg
Max. obciążenie podłogi		750kg/m <sup>2</sup>

TOLERANCJA WYMIAROWA  $\pm 20\text{mm}$

PRAWA AUTORSKIE DOTYCZĄCE TEGO RYSUNKU SĄ WŁASNOŚCIĄ FIRMY "ANGA" sp. z o.o. ul. Kartuska 393, 80-125 Gdańsk. NINIEJSZY RYSUNEK NIE MOŻE BYĆ KOPIOWANY ANI UDOSTĘPNIANY BEZ UZGODNIENIA Z W/W FIRMĄ.

Konstruował Designed	Radostaw Zdun	10.2017	Nazwa wyrobu/Product name	Kontener magazynowy	Masa wyrobu kg Total weight kg
Sprawdził Checked			Typ wyrobu/Product type	Kontener magazynowy KM8	Format
Zatwierdził Approved	Andrzej Mokrzyński	10.2017			A3
	Nazwisko/Name	Data/Date	Podpis/Signature		
			ANGA sp. z o.o. ul. Kartuska 393 80-125 Gdańsk anga@anga.pl	Nr rysunku/Drawing no.	Edycja Revision
				KM08-01	01
					Nr arkusza Sheet no.
					1/1