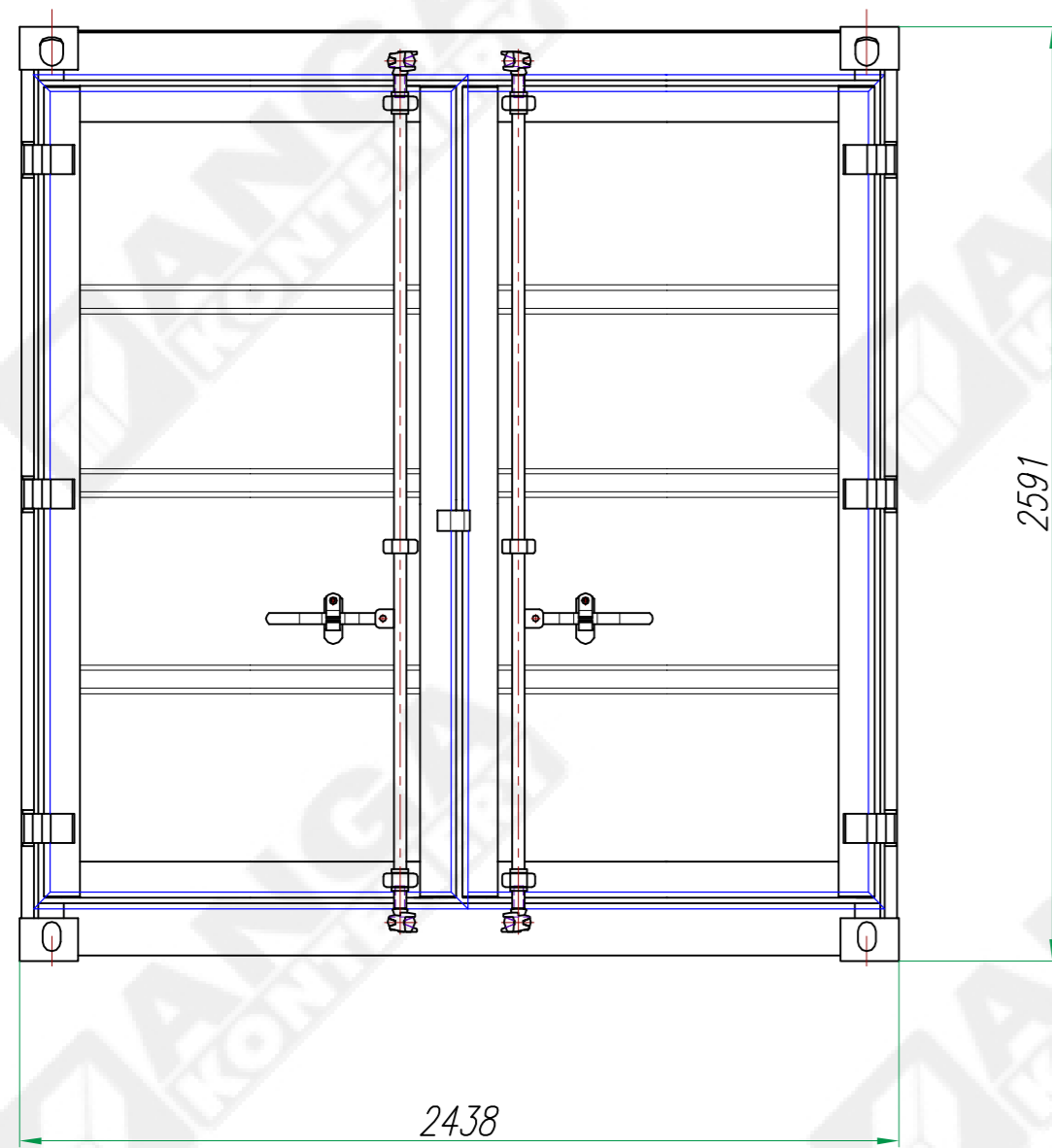
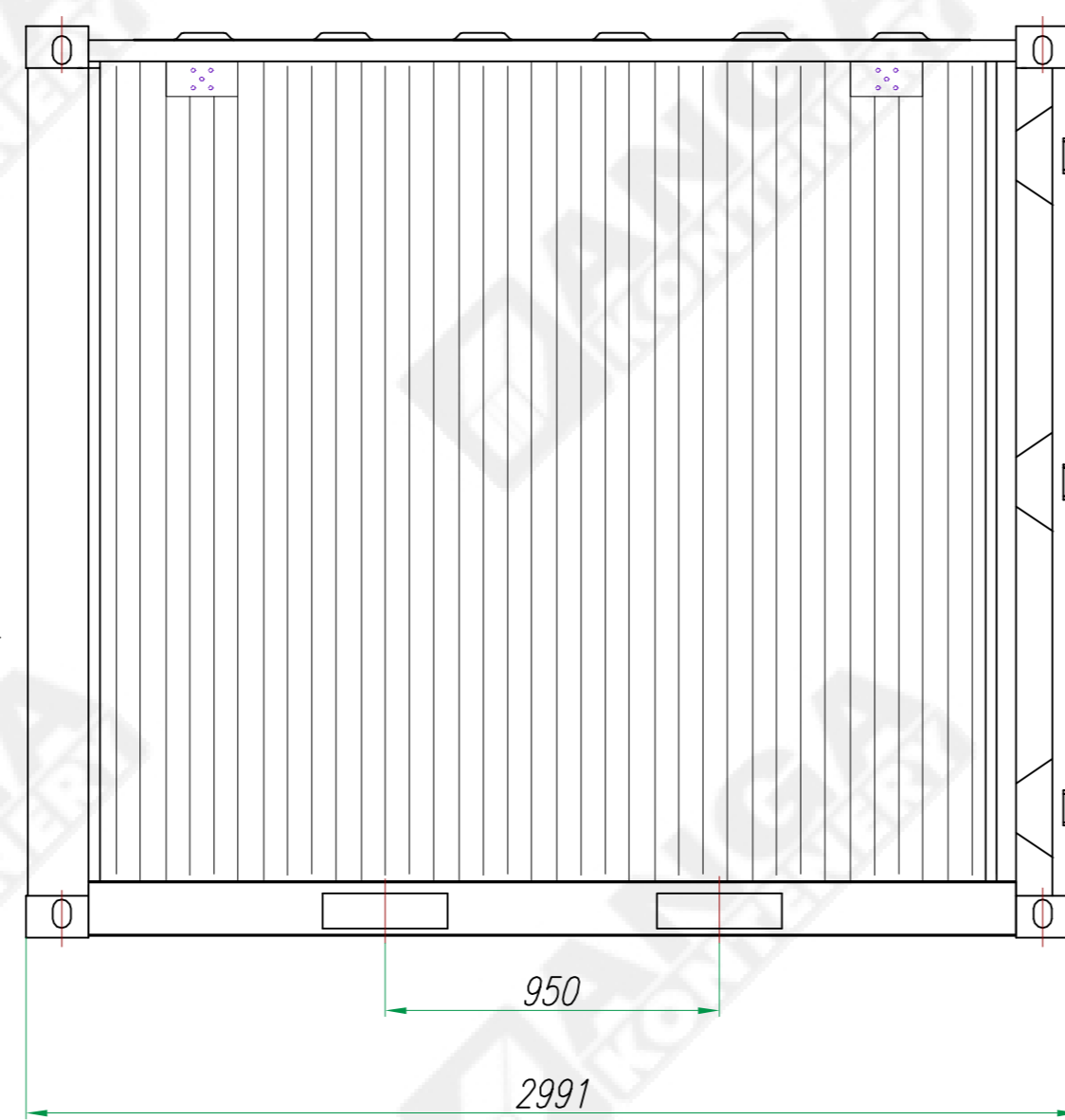


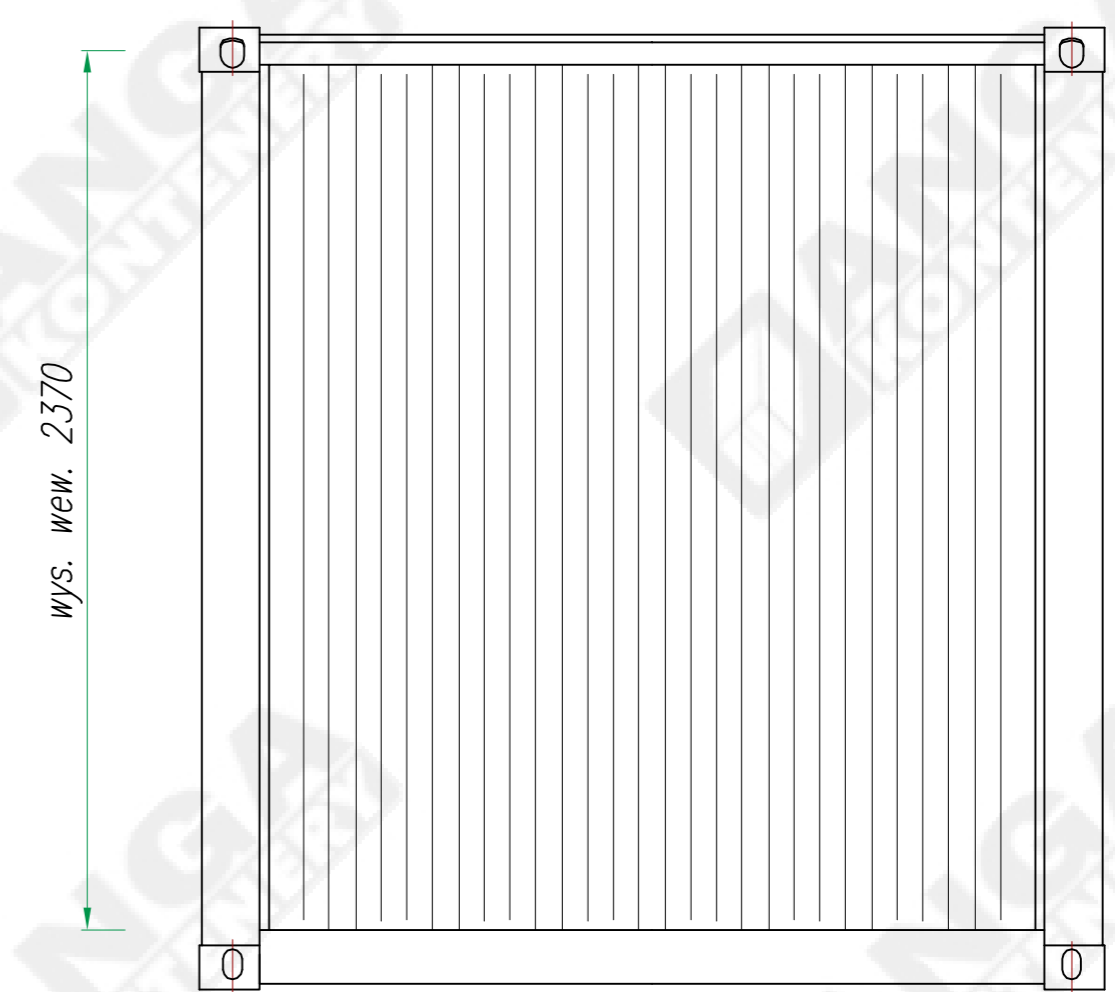
Widok C



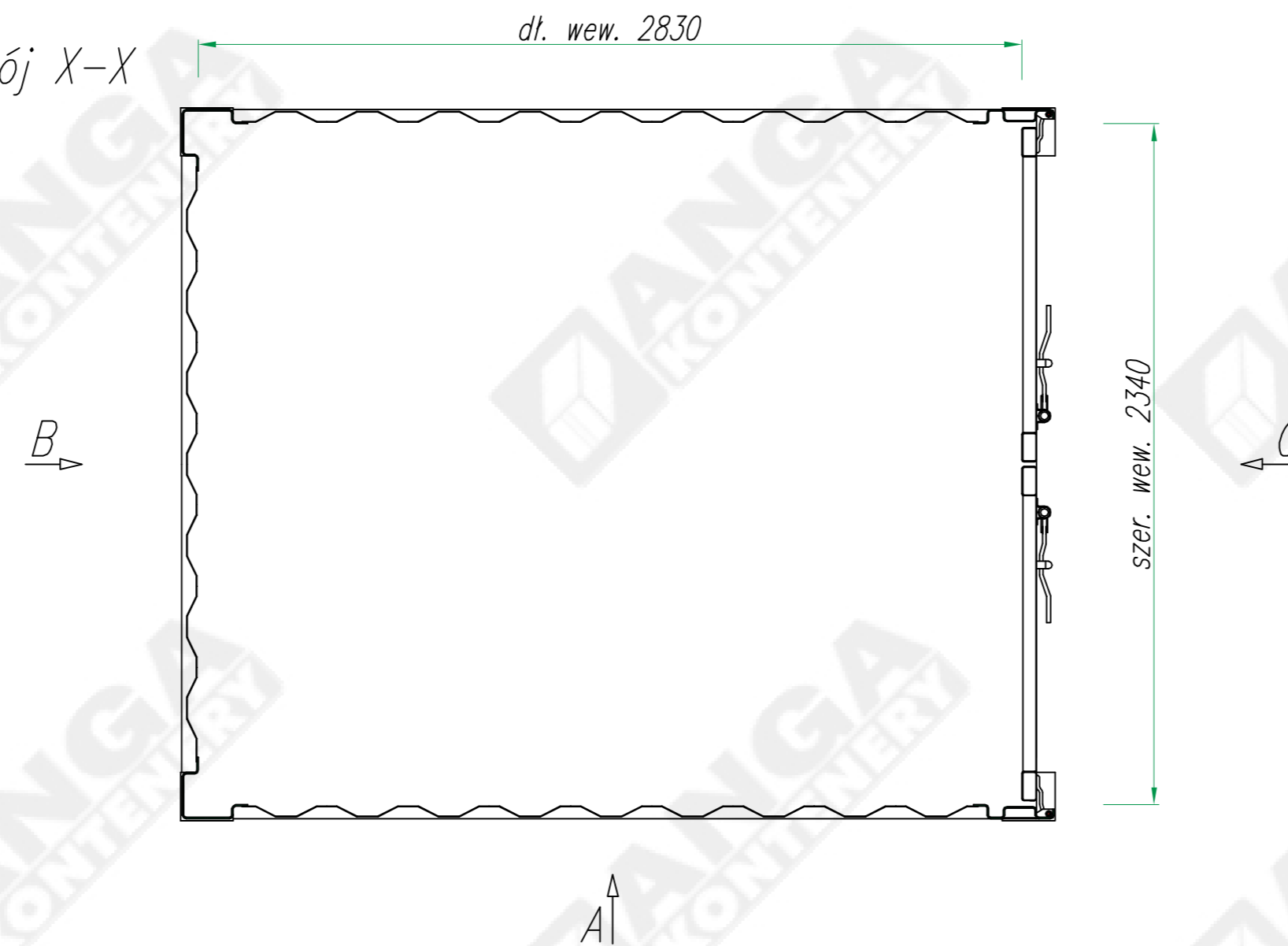
Widok A



Widok B




Przekrój X-X



Kontener magazynowy SC1 – 10ft		
Wymiary zewnętrzne	długość	2991 mm
	szerokość	2438 mm
	wysokość	2591 mm
Wymiary wewnętrzne	długość	2830 mm
	szerokość	2340 mm
	wysokość	2370 mm
Otwór drzwiowy	szerokość	2300 mm
	wysokość	2280 mm
Kubatura wewnętrzna	15,7 m <sup>3</sup>	
Waga kontenera	825 kg	
Max. obciążenie	10000 kg	
Max. obciążenie podłogi	1500kg/m <sup>2</sup>	

TOLERANCJA WYMIAROWA  $\pm 20$ mm

PRAWA AUTORSKIE DOTYCZĄCE TEGO RYSUNKU SĄ WŁASNOŚCIĄ FIRMY "ANGA" sp. z o.o. ul. Kartuska 393, 80-125 Gdańsk. NINIEJSZY RYSUNEK NIE MOŻE BYĆ KOPIOWANY ANI UDOSTĘPNIANY BEZ UZGODNIENIA Z w/w FIRMA.

Konstruował Designed	Radostaw Zdun	10.2017	Nazwa wyrobu/Product name Kontener magazynowy		Masa wyrobu kg Total weight kg
Sprawdził Checked			Typ wyrobu/Product type Kontener magazynowy KM10		Format A3
Zatwierdził Approved	Andrzej Mokrzyński	10.2017	Nr rysunku/Drawing no. KM10-01		Edycja Revision 01
 ANGA sp. z o.o. ul. Kartuska 393 80-125 Gdańsk anga@anga.pl					Nr arkusza Sheet no. 1/1