

<b>DACH</b>
poszycie zewn.: blacha trapezowa T35 #0,7; ocynk., powlekana
wetna mineralna #80mm
plyta warstwowa z rdzeniem ze styropianu o gr.50mm i okładzinami z blachy stalowej, ocynkowanej, pokrytej powłoką poliesterową

<b>ŚCIANY ZEWNĘTRZNE i WEWNĘTRZNE</b>
plyta warstwowa z rdzeniem ze styropianu o gr.75 i okładziną z blachy stalowej ocynkowanej pokrytej powłoką poliesterową
obróbki zewnętrzne i wewn. z powlekanej blachy ocynkowanej

<b>PODŁOGA</b>
wykładzina PCV Tarkett Rekord 42
plyta podłogowa #22 OSB3 (opcja: plyta cementowo-wiórowa Cetris)
wetna mineralna/styropian #120
poprzeczki z profili stalowych, zimnogiętych
poszycie dolne: blacha ocynkowana #0,5

Objaśnienia skrótów:

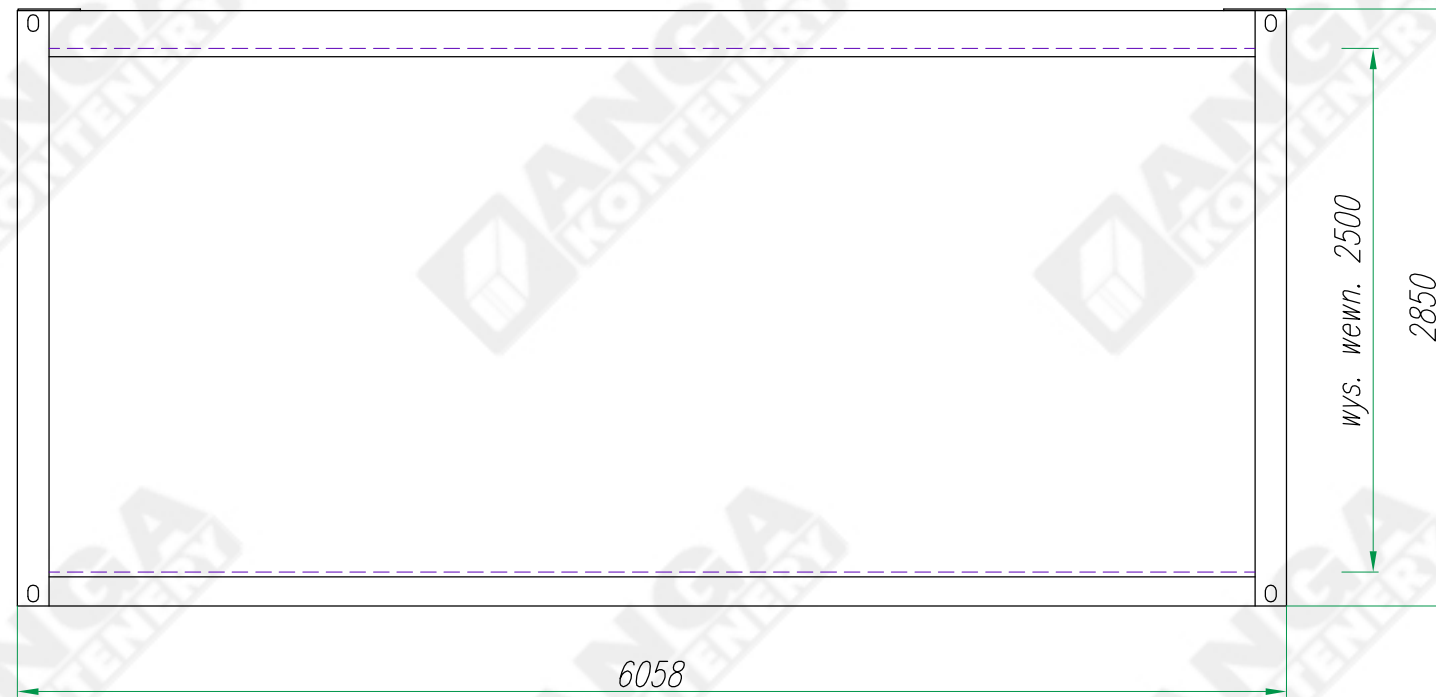
- DZ MZ – drzwi zewnętrzne stalowe (Hormann MZ)
- DWO ZK – drzwi wewnętrzne z otworami went., bez ściany nad drzwiami
- KWE – kratka wentylacyjna wyciągowa POD SUFITEM
- KWS – kratka wentylacyjna grawitacyjna POD SUFITEM
- OW – odpływ wody  $\varnothing 110$ , wyjście przez ścianę
- PW – przyłącze wody zimnej 3/4", wejście przez ścianę
- KO – kratka odpływowa podłogowa, wyjście pod kontenerem
- ZC – zawór czerpalny
- RG – rozdzielnica elektryczna (pod sufitem)
- PE – przyłącze elektryczne (puszka hermetyczna na zew. ścianie)

TOLERANCJA WYMIAROWA  $\pm 20\text{mm}$

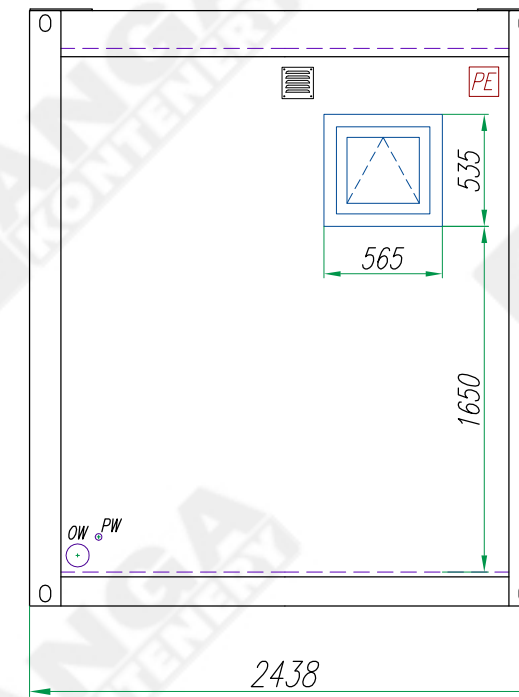
PRAWA AUTORSKIE DOTYCZĄCE TEGO RYSUNKU SĄ WŁASNOŚCIĄ FIRMY "ANGA" sp. z o.o. ul. Kartuska 393, 80.135 Gdansk. NINIEJSZY RYSUNEK NIE MOŻE BYĆ KOPIOWANY ANI UDOSTĘPNIANY BEZ UZGODNIENIA Z W/W FIRMĄ.

Konstruował Designed	Radostaw Zdun	11.2017	Nazwa wyrobu/Product name	Masa wyrobu kg Total weight kg
Sprawdził Checked			Kontener sanitarny	
Zatwierdził Approved	Andrzej Mokrzyński	11.2017	Typ wyrobu/Product type	Format
			Kontener sanitarny KP-SA2	A3
			Nr rysunku/Drawing no.	Edycja Revision
ANGA sp. z o.o. ul. Kartuska 393 80-125 Gdansk anga@anga.pl			KP-SA2-01	01
				Nr arkusza Sheet no.
				1/2

Widok A



Widok C



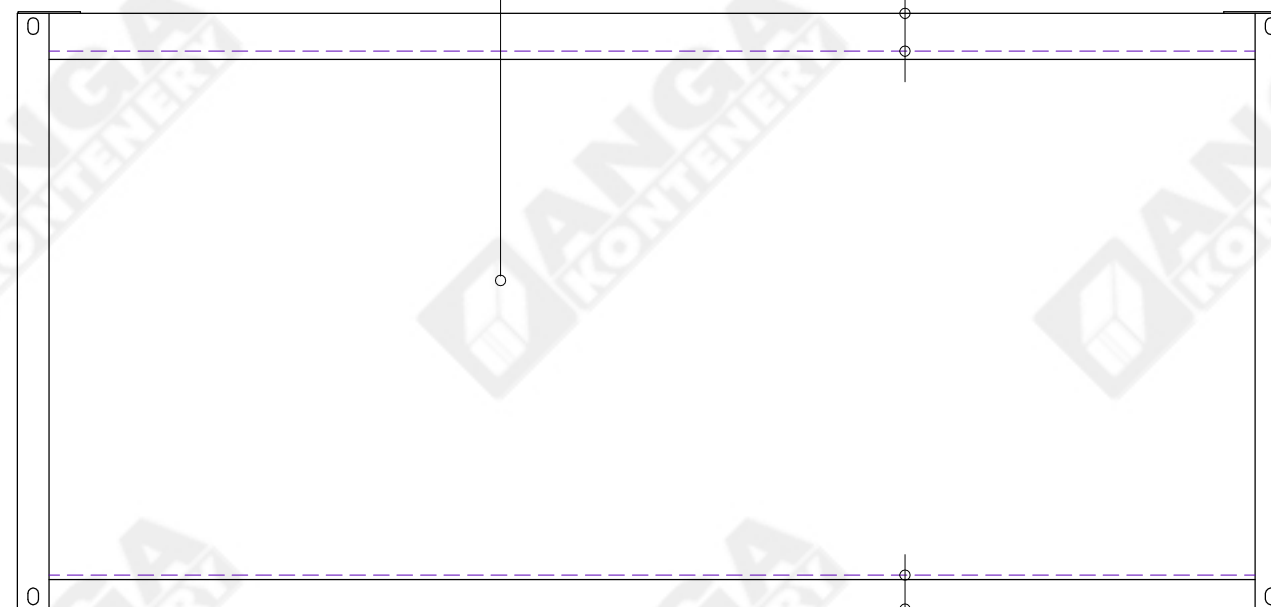
ŚCIANY ZEWNĘTRZNE

plyta warstwowa z rdzeniem ze styropianu o gr.75 i okładziną z blachy stalowej ocynkowanej pokrytej powłoką poliestrową  
obróbki zewnętrzne i wewn. z powlekanej blachy ocynkowanej

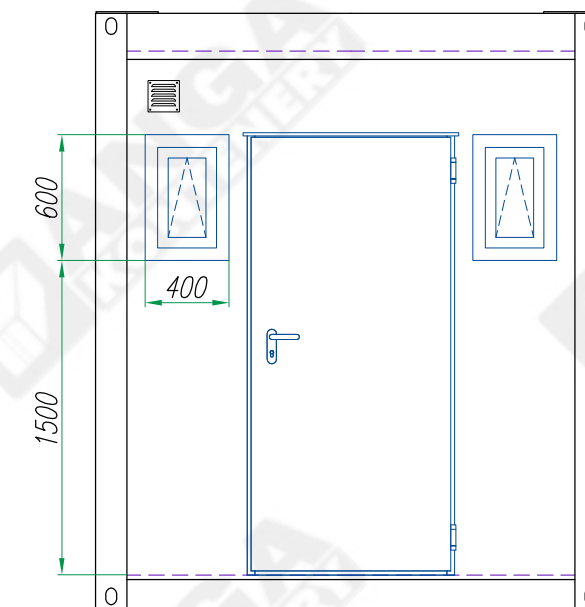
DACH

poszycie zewn.: blacha trapezowa T35 #0,7; ocynk., powlekana  
wełna mineralna #80mm  
plyta warstwowa z rdzeniem ze styropianu o gr.50mm i okładzinami z blachy stalowej, ocynkowanej, pokrytej powłoką poliestrową

Widok B



Widok D



PODŁOGA

wykładzina PCV Tarkett Rekord 42  
plyta podlogowa #22 OSB3  
wełna mineralna/styropian #120  
poprzeczki z profili stalowych, zimnogiętych  
poszycie dolne: blacha ocynkowana #0,5

TOLERANCJA WYMIAROWA ±20mm

PRAWA AUTORSKIE DOTYCZĄCE TEGO RYSUNKU SĄ WŁASNOŚCIĄ FIRMY "ANGA" sp. z o.o. ul. Kartuska 393, 80.135 Gdansk. NINIEJSZY RYSUNEK NIE MOŻE BYĆ KOPIOWANY ANI UDOSTĘPNIANY BEZ UZGODNIENIA Z W/W FIRMA.

Konstruował Designed	Radostaw Zdun	11.2017		Nazwa wyrobu/Product name	Masa wyrobu kg Total weight kg
Sprawdził Checked				Kontener sanitarny	
Zatwierdził Approved	Andrzej Mokrzyński	11.2017		Typ wyrobu/Product type	Format
	Nazwisko/Name	Data/Date	Podpis/Signature	Kontener sanitarny KP-SA2	A3
ANGA KONTENERY			ANGA sp. z o.o. ul. Kartuska 393 80-125 Gdansk anga@anga.pl	Nr rysunku/Drawing no.	Edycja Revision
				KP-SA2-01	01
					Nr arkusza Sheet no.
					2/2