

DACH

poszycie zewn.: blacha trapezowa T35 #0,7; ocynk.,
powlekana

wetna mineralna #80mm

plyta warstwowa z rdzeniem ze styropianu o gr.50mm i
okładzinami z blachy stalowej, ocynkowanej, pokrytej
powłoką poliesterową

ŚCIANY ZEWNĘTRZNE i WEWNĘTRZNE

plyta warstwowa z rdzeniem ze styropianu o gr.75 i
okładziną z blachy stalowej ocynkowanej pokrytej powłoką
poliesterową

obróbki zewnętrzne i wewn. z powlekanej blachy
ocynkowanej

PODŁOGA

wykładzina PCV Tarkett Rekord 42

plyta podłogowa #22 OSB3 (opcja: plyta
cementowo-wiórowa Cetris)

wetna mineralna/styropian #120

poprzeczki z profili stalowych, zimnogiętych

poszycie dolne: blacha ocynkowana #0,5

Objaśnienia skrótów:

DZ MZ –drzwi zewnętrzne stalowe (Hormann MZ)

DWO ZK –drzwi wewnętrzne z otworami went., bez ściany nad drzwiami

KWE –kratka wentylacyjna wyciągowa POD SUFITEM

KWS –kratka wentylacyjna grawitacyjna POD SUFITEM

OW –odpływ wody ϕ 110, wyjście przez ścianę

PW –przyłącze wody zimnej 3/4", wejście przez ścianę

KO –kratka odpływowa podłogowa, wyjście pod kontenerem

ZC –zawór czerpalny

RG –rozdzielnica elektryczna (pod sufitem)

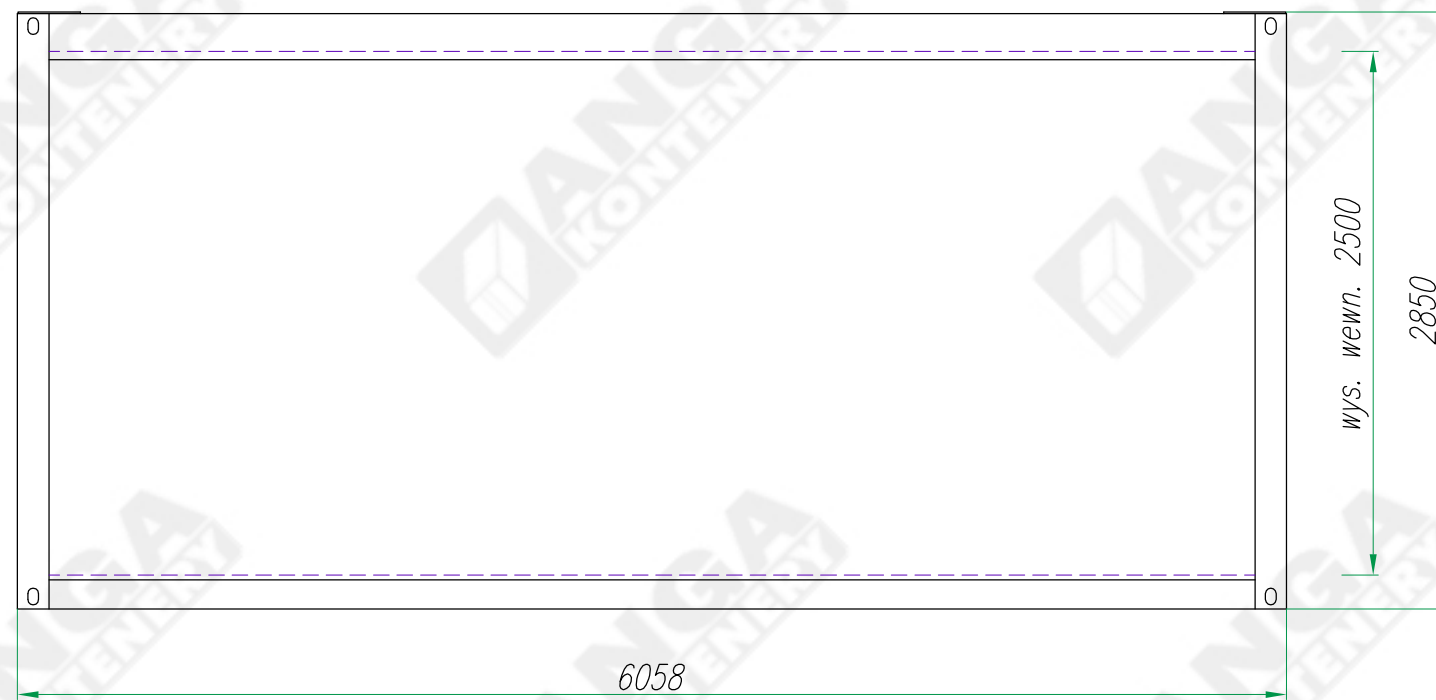
PE –przyłącze elektryczne (puszka hermetyczna na zew. ścianie)

TOLERANCJA WYMIAROWA \pm 20mm

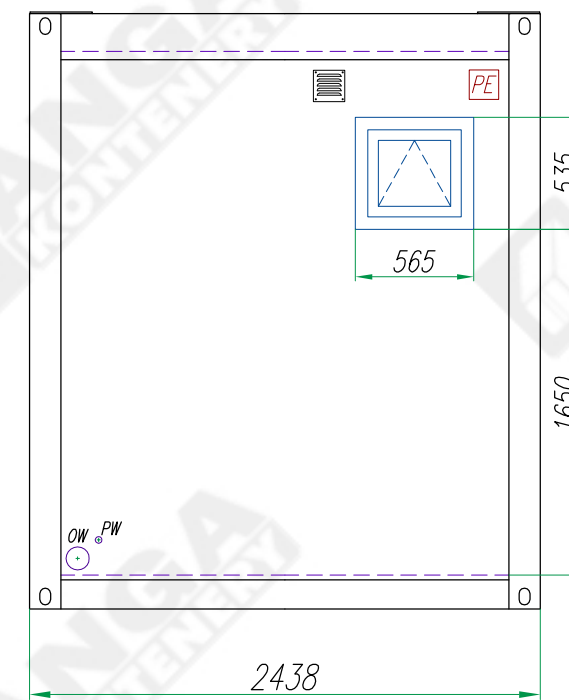
PRWA AUTORSKIE DOTYCZĄCE TEGO RYSUNKU SĄ WŁASNOŚCIĄ
FIRMY "ANGA" sp. z o.o. ul. Kartuska 393, 80.135 Gdansk.
NINIEJSZY RYSUNEK NIE MOŻE BYĆ KOPIOWANY ANI
UDOSTĘPNIANY BEZ UZGODNIENIA Z W/W FIRMĄ.

Konstruował Designed	Radostaw Zdun	11.2017	Nazwa wyrobu/Product name	Masa wyrobu kg Total weight kg
Sprawdził Checked			Kontener sanitarny	
Zatwierdził Approved	Andrzej Mokrzyński	11.2017	Typ wyrobu/Product type	Format
			Kontener sanitarny KP-SA3	A3
Nazwisko/Name			Nr rysunku/Drawing no.	Edycja Revision
Data/Date			Podpis/Signature	Nr arkusza Sheet no.
ANGA KONTENERY			KP-SA3-01	01
ANGA sp. z o.o. ul. Kartuska 393 80-125 Gdansk anga@anga.pl				1/2

Widok A



Widok C



ŚCIANY ZEWNĘTRZNE

plyta warstwowa z rdzeniem ze styropianu o gr.75 i okładziną z blachy stalowej ocynkowanej pokrytej powłoką poliestrową

obróbki zewnętrzne i wewn. z powlekanej blachy ocynkowanej

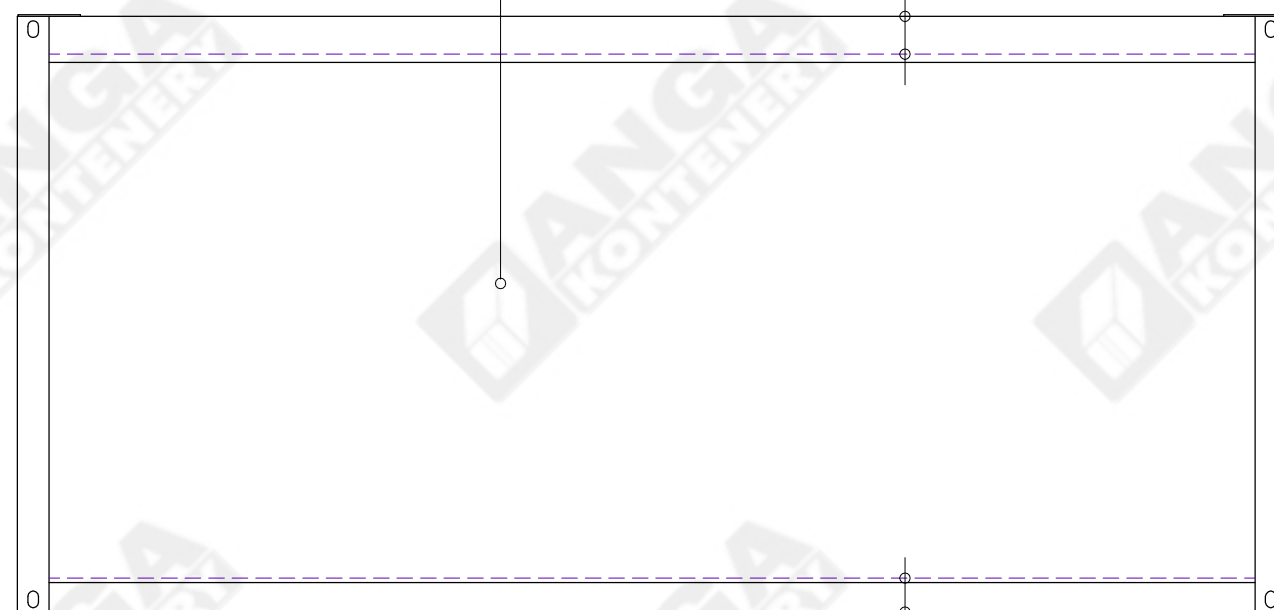
DACH

poszycie zewn.: blacha trapezowa T35 #0,7; ocynk., powlekana

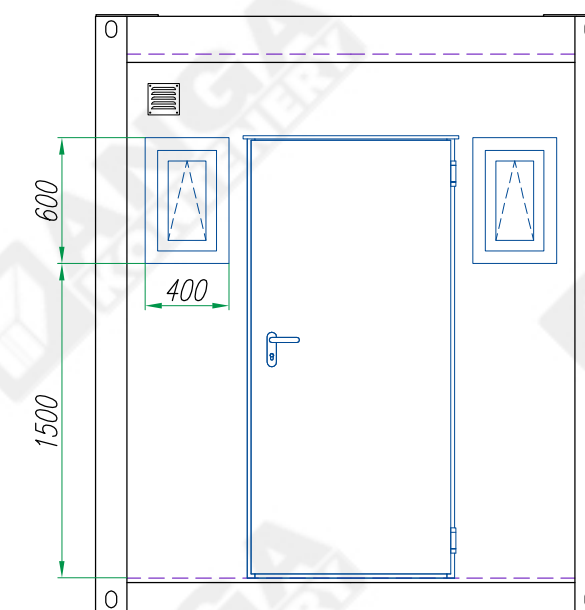
wetna mineralna #80mm

plyta warstwowa z rdzeniem ze styropianu o gr.50mm i okładzinami z blachy stalowej, ocynkowanej, pokrytej powłoką poliestrową

Widok B



Widok D



PODŁOGA

wykładzina PCV Tarkett Rekord 42

plyta podlogowa #22 OSB3

wetna mineralna/styropian #120

poprzeczki z profili stalowych, zimnogiętych

poszycie dolne: blacha ocynkowana #0,5

TOLEANCJA WYMIAROWA ±20mm

PRAWA AUTORSKIE DOTYCZĄCE TEGO RYSUNKU SĄ WŁASNOŚCIĄ FIRMY "ANGA" sp. z o.o. ul. Kartuska 393, 80.135 Gdańsk. NINIEJSZY RYSUNEK NIE MOŻE BYĆ KOPIOWANY ANI UDOSTĘPNIANY BEZ UZGODNIENIA Z W/W FIRMA.

Konstruował Designed	Radostaw Zdun	11.2017		Nazwa wyrobu/Product name	Masa wyrobu kg Total weight kg
Sprawdził Checked				Kontener sanitarny	
Zatwierdził Approved	Andrzej Mokrzyński	11.2017		Typ wyrobu/Product type	Format
	Nazwisko/Name	Data/Date	Podpis/Signature	Kontener sanitarny KP-SA3	A3
ANGA KONTENERY			ANGA sp. z o.o. ul. Kartuska 393 80-125 Gdańsk anga@anga.pl	Nr rysunku/Drawing no.	Edycja Revision
				KP-SA3-01	01
					Nr arkusza Sheet no.
					2/2