

DACH
poszycie zewn.: blacha trapezowa T35 #0,7; ocynk., powlekana
wetna mineralna #80mm
plyta warstwowa z rdzeniem ze styropianu o gr.50mm i okladzinami z blachy stalowej, ocynkowanej, pokrytej powloka poliestrowa

ŚCIANY ZEWNĘTRZNE i WEWNĘTRZNE
plyta warstwowa z rdzeniem ze styropianu o gr.75 i okladzina z blachy stalowej ocynkowanej pokrytej powloka poliestrowa
obróbki zewnętrzne i wewn. z powlekanej blachy ocynkowanej

PODŁOGA
wykladzina PCV Tarkett Rekord 42
plyta podlogowa #22 OSB3
wetna mineralna/styropian #120
poprzeczki z profili stalowych, zimnogiętych
poszycie dolne: blacha ocynkowana #0,5

Objaśnienia skrótów:

- DZ MZ – drzwi zewnętrzne stalowe (Hormann MZ)
- DWO ZK – drzwi wewnętrzne stalowe z otworami went. (Hormann ZK)
- KWP – kratka wentylacyjna grawitacyjna NAD PODŁOGĄ
- KWS – kratka wentylacyjna grawitacyjna POD SUFITEM
- OW – odpływ wody Ø110, wyjście przez podłogę
- PW – przyłącze wody zimnej, przepust w podłodze przyłącze wewnątrz kontenera
- RG – rozdzielnica elektryczna (pod sufitem)
- PE – przyłącze elektryczne (puszka hermetyczna nazew. ścianie)

TOLERANCJA WYMIAROWA ±20mm

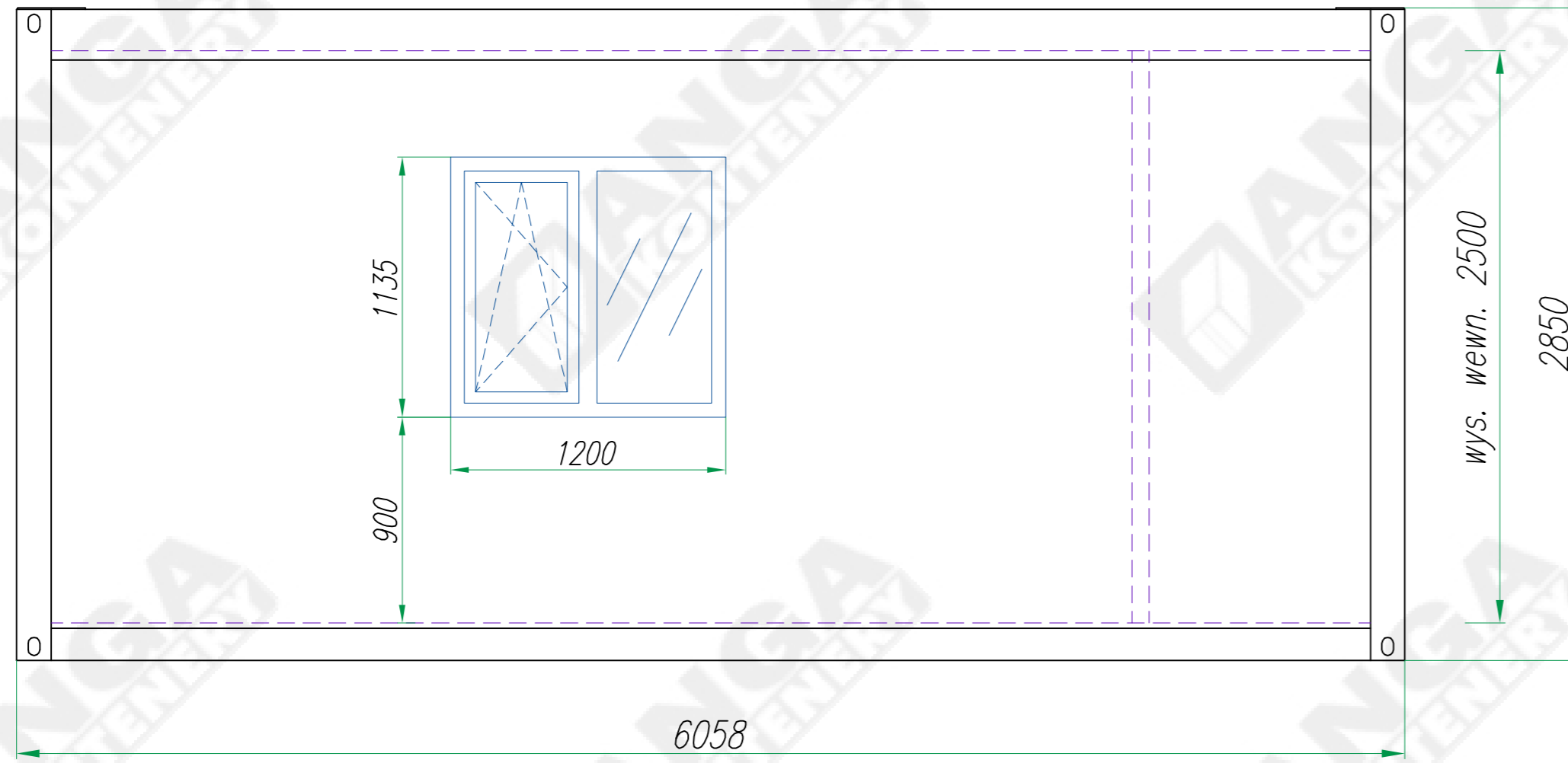
PRAWA AUTORSKIE DOTYCZĄCE TEGO RYSUNKU SĄ WŁASNOŚCIĄ FIRMY "ANGA" sp. z o.o. ul. Kartuska 393, 80.135 Gdańsk. NINIEJSZY RYSUNEK NIE MOŻE BYĆ KOPIOWANY ANI UDOSTĘPNIANY BEZ UZGODNIENIA Z W/W FIRMA.

Konstruował Designed	Radostaw Zdun	11.2017		Nazwa wyrobu/Product name	Masa wyrobu/kg Total weight kg
Sprawdził Checked				Kontener sanitarny	
Zatwierdził Approved	Andrzej Mokrzyński	11.2017		Typ wyrobu/Product type	Format
				Kontener sanitarny KP-SA5	A3
	Nazwisko/Name	Data/Date	Podpis/Signature	Nr rysunku/Drawing no.	Edycja Revision
				KP-SA5-01	01
					Nr arkusza Sheet no.
					1/2

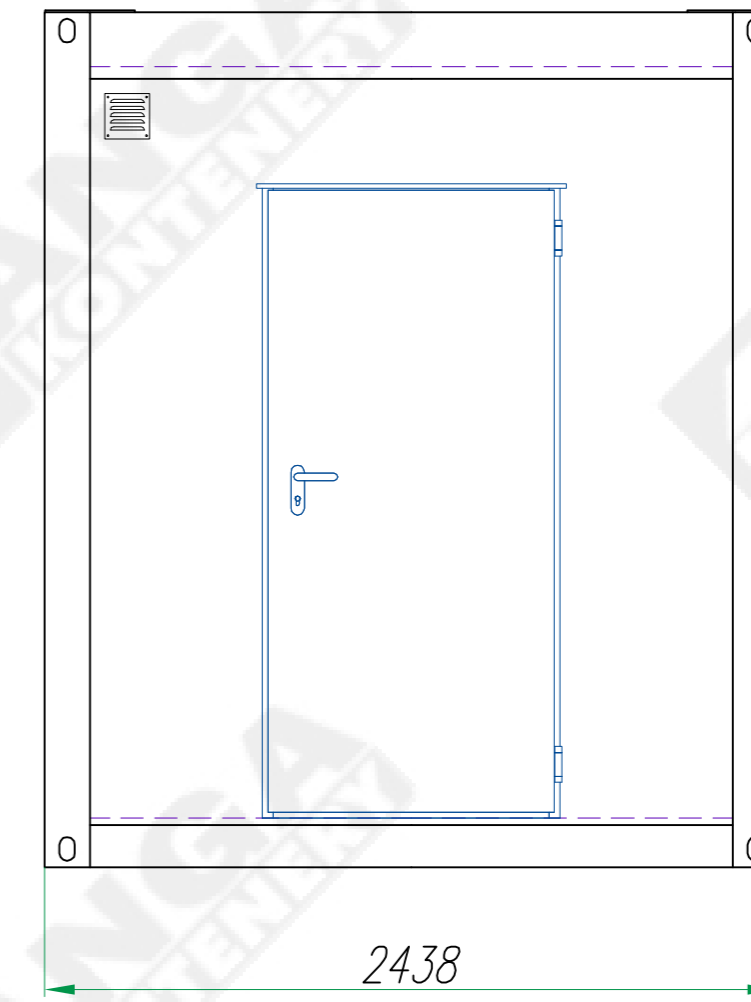


ANGA sp. z o.o.
ul. Kartuska 393
80-125 Gdańsk
anga@anga.pl

Widok A



Widok C



ŚCIANY ZEWNĘTRZNE

plyta warstwowa z rdzeniem ze styropianu o gr.75 i okładziną z blachy stalowej ocynkowanej pokrytej powłoką poliesterową

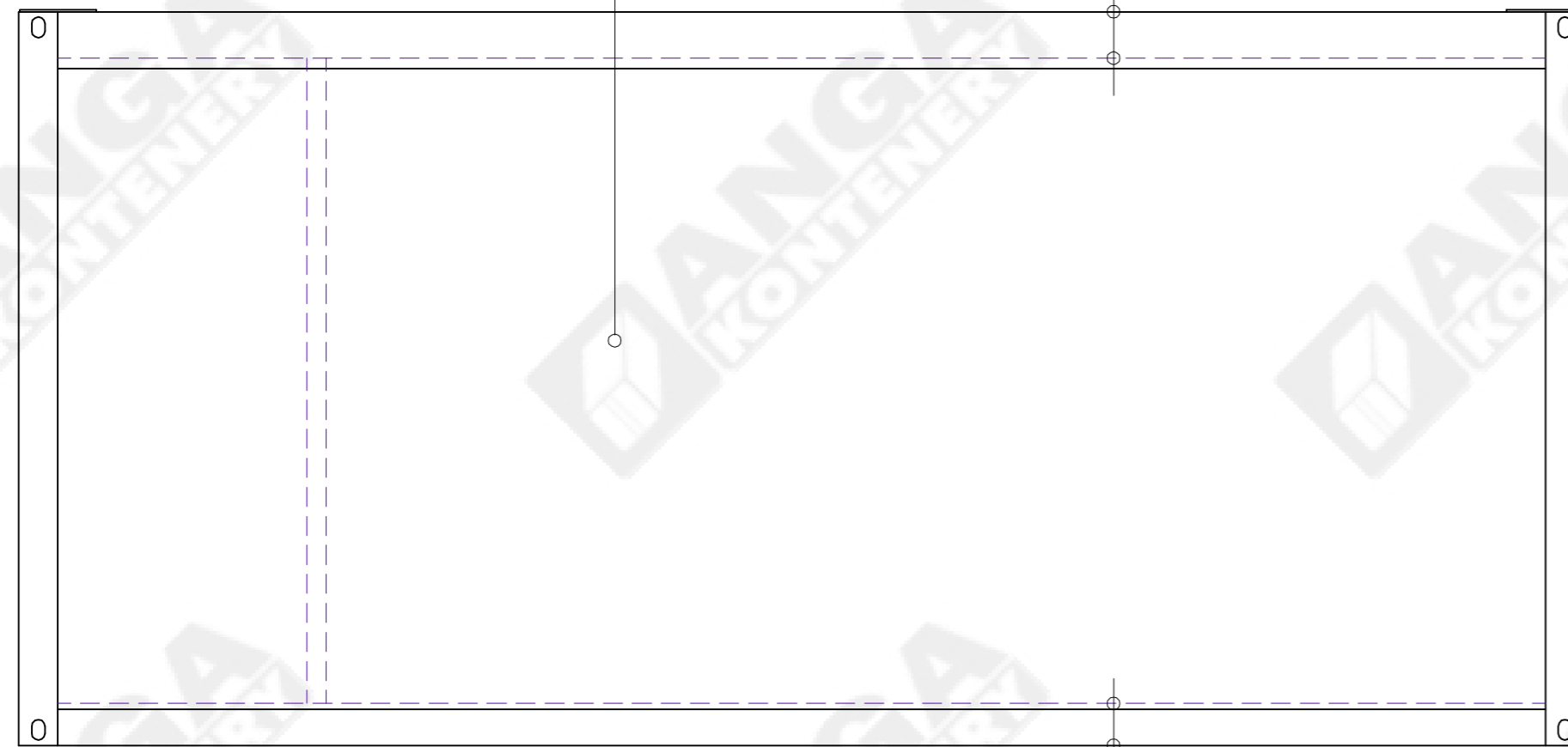
obróbki zewnętrzne i wewn. z powlekanej blachy ocynkowanej

DACH

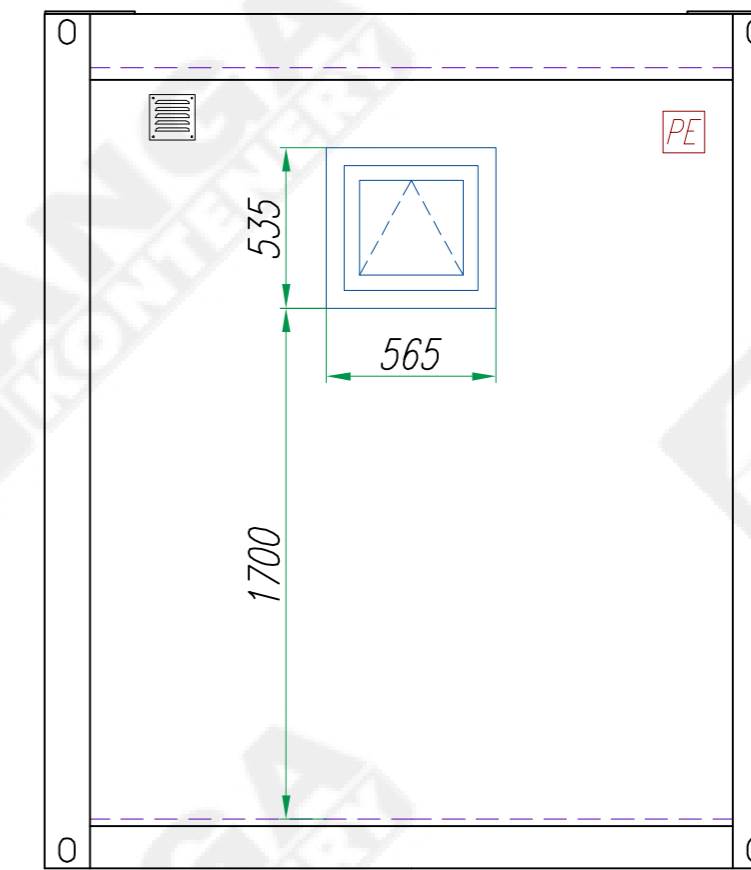
poszycie zewn.: blacha trapezowa T35 #0,7; ocynk., powlekana
wełna mineralna #80mm

plyta warstwowa z rdzeniem ze styropianu o gr.50mm i okładzinami z blachy stalowej, ocynkowanej, pokrytej powłoką poliesterową

Widok B



Widok D



PODŁOGA

wykładzina PCV Tarkett Rekord 42

plyta podłogowa #22 OSB3

wełna mineralna/styropian #120

poprzeczki z profili stalowych, zimnogiętych

poszycie dolne: blacha ocynkowana #0,5

TOLERANCJA WYMIAROWA ±20mm

PRAWA AUTORSKIE DOTYCZĄCE TEGO RYSUNKU SĄ WŁASNOŚCIĄ FIRMY "ANGA" sp. z o.o. ul. Kartuska 393, 80.135 Gdańsk. NINIEJSZY RYSUNEK NIE MOŻE BYĆ KOPIOWANY ANI UDOSTĘPNIANY BEZ UZGODNIENIA Z W/W FIRMA.

Konstruował Designed	Radostaw Zdun	11.2017		Nazwa wyrobu/Product name	Masa wyrobu kg Total weight kg
Sprawdził Checked				Kontener sanitarny	
Zatwierdził Approved	Andrzej Mokrzyński	11.2017		Typ wyrobu/Product type	Format
				Kontener sanitarny KP-SA5	A3
	Nazwisko/Name	Data/Date	Podpis/Signature	Nr rysunku/Drawing no.	Edycja Revision
				KP-SA5-01	01
					Nr arkusza Sheet no.
					2/2



ANGA sp. z o.o.
ul. Kartuska 393
80-125 Gdańsk
anga@anga.pl