

DACH

poszycie zewn.: blacha profilowana #1,5mm; w konstrukcji poszycia dachowego – rynny wzdłużne odprowadzające wodę do rur spustowych Ø75 umieszczonych w słupkach kontenera
wełna mineralna #80mm

plyta warstwowa z rdzeniem ze styropianu o gr.50 i okładziną z blachy stalowej ocynkowanej pokrytej powłoką poliesterową

ŚCIANY ZEWNĘTRZNE

plyta warstwowa z rdzeniem ze styropianu o gr.100 i okładziną z blachy stalowej ocynkowanej pokrytej powłoką poliesterową

obróbki zewnętrzne i wewn. z powlekanej blachy ocynkowanej

PODŁOGA

bez podłogi, Zamawiający wykona posadzkę we własnym zakresie

TOLERANCJA WYMIAROWA ±20mm

PRAWA AUTORSKIE DOTYCZĄCE TEGO RYSUNKU SĄ WŁASNOŚCIĄ FIRMY "ANGA" sp. z o.o. ul. Kartuska 393, 80-135 Gdańsk. NINIEJSZY RYSUNEK NIE MOŻE BYĆ KOPIOWANY ANI UDOSTĘPNIANY BEZ UZGODNIENIA Z w/w FIRMA.

Objaśnienia skrótów:

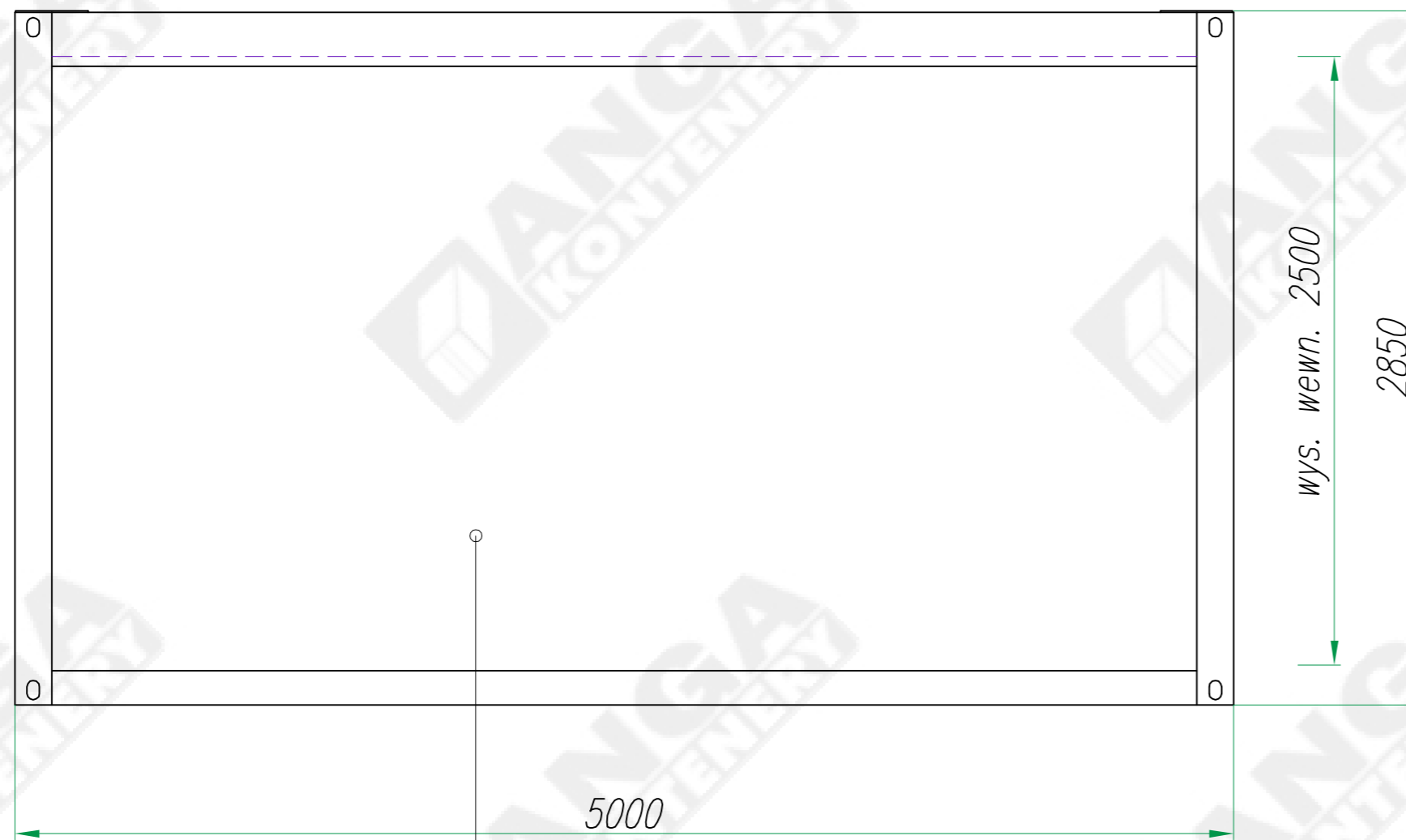
DZ 2 –drzwi zewnętrzne stalowe, dwuskrzydłowe

RG –rozdzielnica elektryczna (pod sufitem)

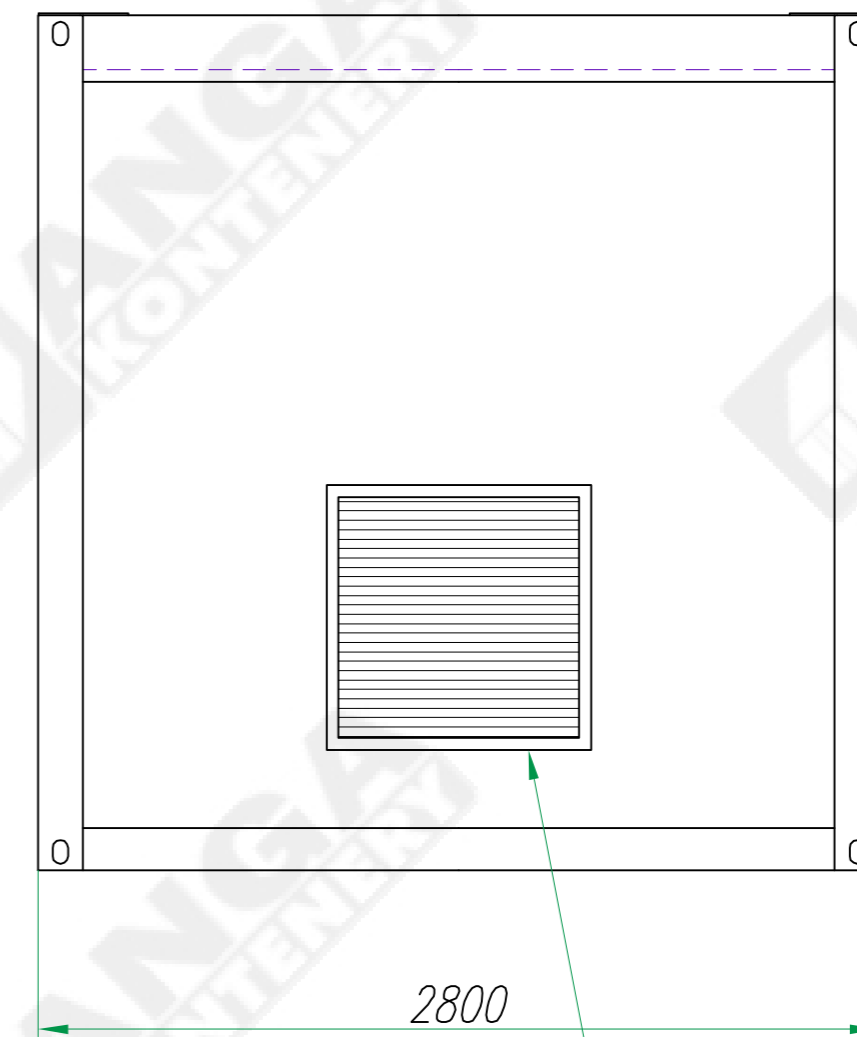
PE –przyłącze elektryczne (puszka hermetyczna na zew. ścianie)

Konstruował	Radostaw Zdun	12.2017		Nazwa wyrobu/Product name		Masa wyrobu kg Total weight kg
Designed				Kontener techniczny KP		
Sprawdził				Typ wyrobu/Product type		Format
Checked				Kontener techniczny KP 100 bez podłogi		A3
Zatwierdził	Andrzej Mokrzyński	12.2017		Nr rysunku/Drawing no.		
Approved				KP100-S-BP-01		
Nazwisko/Name			Data/Date	Podpis/Signature	Edycja Revision	Nr arkusza Sheet no.
ANGA KONTENERY			ANGA sp. z o.o. ul. Kartuska 393 80-125 Gdańsk anga@anga.pl		01	1/2

Widok A



Widok C



ŚCIANY ZEWNĘTRZNE

plyta warstwowa z rdzeniem ze styropianu o gr.100 i okładziną z blachy stalowej ocynkowanej pokrytej powłoką poliesterową
obróbki zewnętrzne i wewn. z powlekanej blachy ocynkowanej

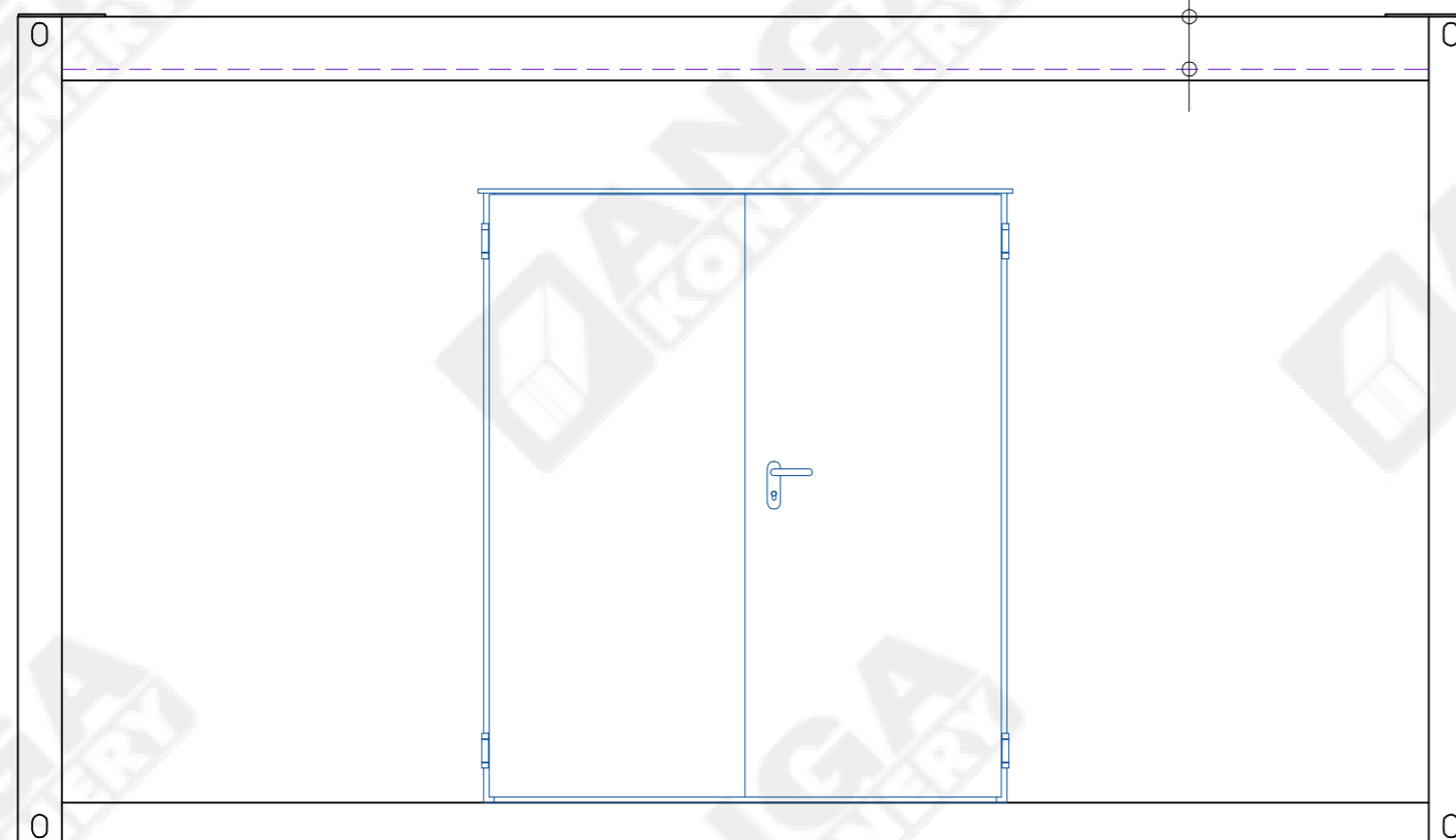
DACH

poszycie zewn.: blacha trapezowa T35 #0,7; ocynk., powlekana wełna mineralna #80mm
plyta warstwowa z rdzeniem ze styropianu o gr.50mm i okładzinami z blachy stalowej, ocynkowanej, pokrytej powłoką poliesterową

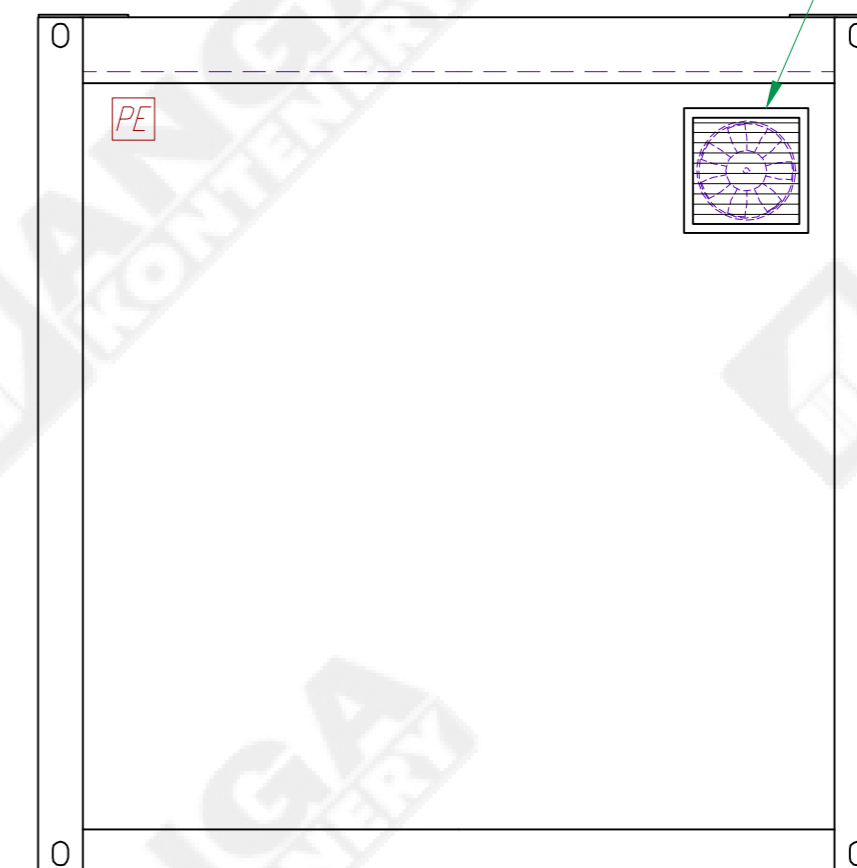
Czerpnia 800x800 (żaluzja stała, ocynkowana) z siatką zabezpieczającą od strony wewnętrznej

Wentylator przemysłowy wyciągowy z żaluzją ruchomą (wydajność ~1500m³/h)

Widok B



Widok D



PODŁOGA

bez podłogi, Zamawiający wykona posadzkę we własnym zakresie

TOLERANCJA WYMIAROWA ±20mm

PRAWA AUTORSKIE DOTYCZĄCE TEGO RYSUNKU SĄ WŁASNOŚCIĄ FIRMY "ANGA" sp. z o.o. ul. Kartuska 393, 80.135 Gdańsk. NINIEJSZY RYSUNEK NIE MOŻE BYĆ KOPIOWANY ANI UDOSTĘPNIANY BEZ UZGODNIENIA Z W/W FIRMA.

Konstruował Designed	Radostaw Zdun	12.2017		Nazwa wyrobu/Product name	Kontener techniczny KP	Masa wyrobu kg Total weight kg
Sprawdził Checked				Typ wyrobu/Product type	Kontener techniczny KP 100 bez podłogi	Format A3
Zatwierdził Approved	Andrzej Mokrzyński	12.2017		Nr rysunku/Drawing no.	KP100-S-BP-01	Edycja Revision 01
	Nazwisko/Name	Data/Date	Podpis/Signature			Nr arkusza Sheet no. 2/2



ANGA sp. z o.o.
ul. Kartuska 393
80-125 Gdańsk
anga@anga.pl