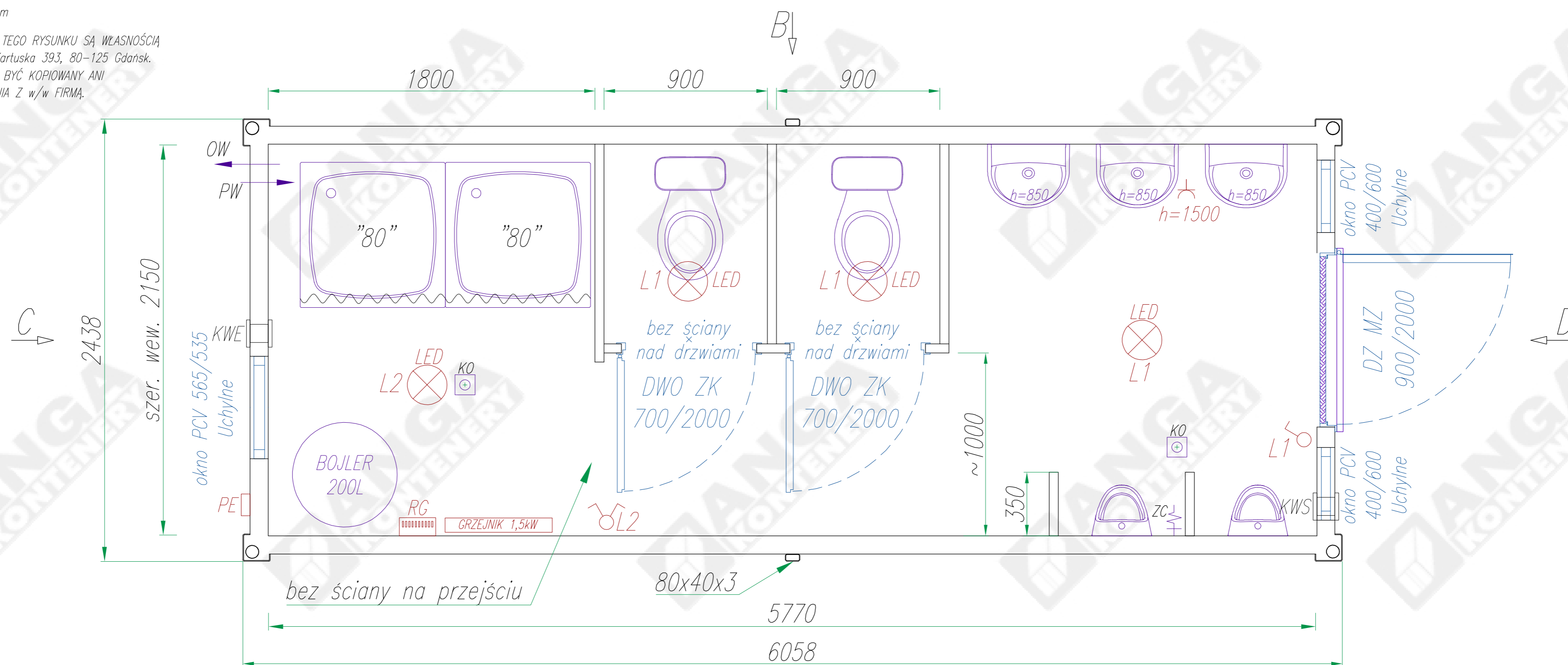


TOLEANCJA WYMIAROWA ±20mm

PRAWA AUTORSKIE DOTYCZĄCE TEGO RYSUNKU SĄ WŁASNOŚCIĄ FIRMY "ANGA" sp. z o.o. ul. Kartuska 393, 80-125 Gdańsk. NINIEJSZY RYSUNEK NIE MOŻE BYĆ KOPIOWANY ANI UDOSTĘPNIANY BEZ UZGODNIENIA Z w/w FIRMA.



Objaśnienia skrótów:

- DZ MZ – drzwi zewnętrzne stalowe (Hormann MZ)
- DWO ZK – drzwi wewnętrzne stalowe z otworami went. (Hormann ZK)
- KWS – kratka wentylacyjna grawitacyjna POD SUFITEM
- KWE – wentylator wyciągowy POD SUFITEM
- OW – odpływ wody Ø110, wyjście przez ścianę
- PW – przyłącze wody zimnej 3/4", wejście przez ścianę
- RG – rozdzielnica elektryczna (pod sufitem)
- PE – przyłącze elektryczne (puszka hermetyczna na zew. ścianie)
- KO – kratka odpływowa podłogowa, wyjście pod kontenerem
- ZC – zawór czerpalny

PODŁOGA

wykładzina PCV Tarkett – Rekord, gr. 2mm, dwuwarstwowa

| | | |
|------------------|-----------|-----------------|
| Antypoślizgowość | EN 13893 | $\mu \geq 0.30$ |
| | DIN 51130 | R10 |

plyta podłogowa Cetris #22

włna mineralna/styropian #120

poprzeczki z profili stalowych, zimnogiętych

poszycie dolne: blacha ocynkowana #0,5

UWAGI:

- wymiary zewnętrzne kontenera: szer. 2438 x dł. 6058 x wys. 2850 (wew. 2500)
- instalacja "natynkowa" przewody w ściennych kanałach PCV
- urządzenia elektryczne (grzejnik, bojler) z dedykowanymi gniazdami pojedynczymi

DACH

poszycie zewn.: blacha trapezowa T35 #0,7; ocynk., powlekana

włna mineralna #80mm

plyta warstwowa z rdzeniem ze styropianu o gr.50mm i okładzinami z blachy stalowej, ocynkowanej, pokrytej powłoką poliestrową; okładziny płyty – gładkie

ŚCIANY ZEWNĘTRZNE

plyta warstwowa z rdzeniem ze styropianu o gr.100 i okładziną z blachy stalowej ocynkowanej pokrytej powłoką poliestrową; zewnętrzna okładzina płyty – profilowana, wewnętrzna – gładka

obróbki zewnętrzne z powlekanej blachy ocynkowanej

ŚCIANY WEWNĘTRZNE

plyta warstwowa z rdzeniem ze styropianu o gr.50 i okładziną z blachy stalowej ocynkowanej pokrytej powłoką poliestrową; okładzina płyty – gładka

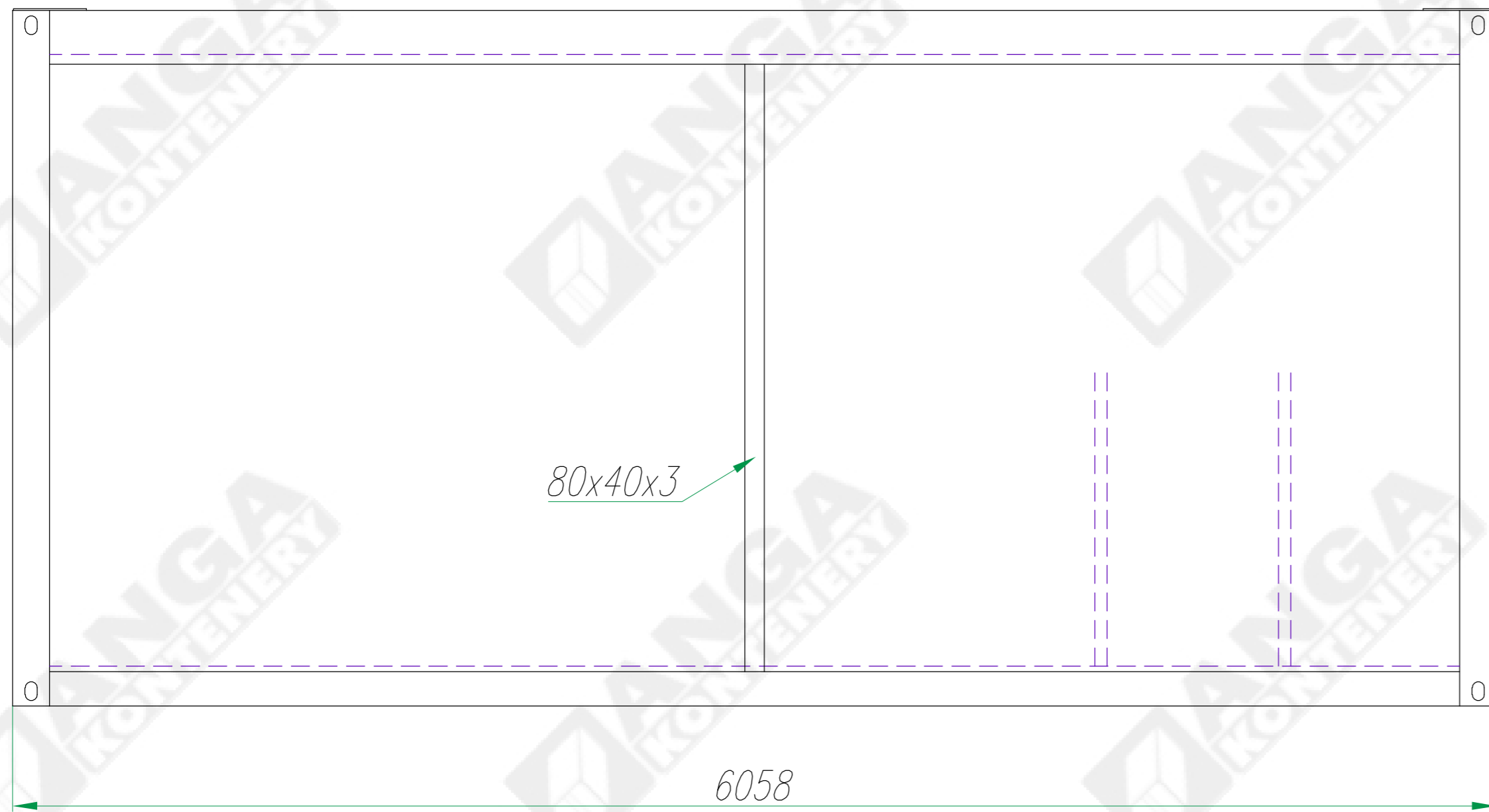
obróbki zewnętrzne z powlekanej blachy ocynkowanej

przykładowa KOLORYSTYKA

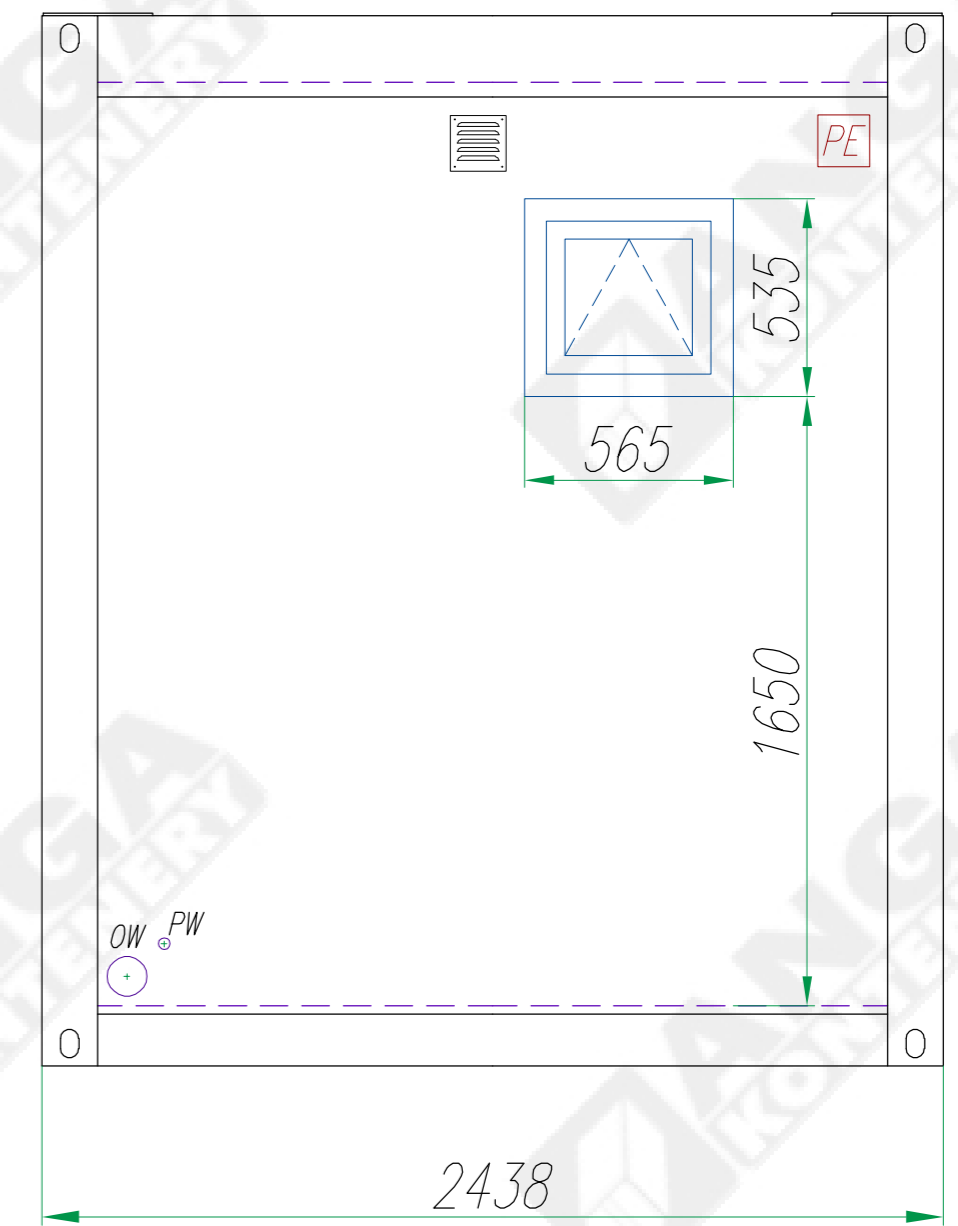
| | |
|---------------------|----------------------|
| blacha dachowa | grafit |
| rama | RAL 7035 jasno-szary |
| ściany zewnętrzne | RAL 7035 jasno-szary |
| ściany wewnętrzne | RAL 9010 biały |
| sufit | RAL 9010 biały |
| drzwi zewnętrzne | jasnoszary |
| okna | białe |
| obróbki blacharskie | jak ściana |

| | | | | | |
|-------------------------|-------------------|---------|--|------------------------------|--------------------------------|
| Konstruował Designed | Radostaw Zdun | 02.2021 | Nazwa wyrobu/Product name | Kontener sanitarny | -. . |
| Sprawdził Checked | | | Typ wyrobu/Product type | Kontener sanitarny KP100-SA1 | Format A3 |
| Zatwierdził Approved | Michał Urbanowicz | 02.2021 | Nr rysunku/Drawing no. | KP100-SA1-01 | Edycja Revision 01 |
| | | | ANGA sp. z o.o. ul. Kartuska 393 80-125 Gdańsk anga@anga.pl | | Nr arkusza Sheet no. 1/2 |

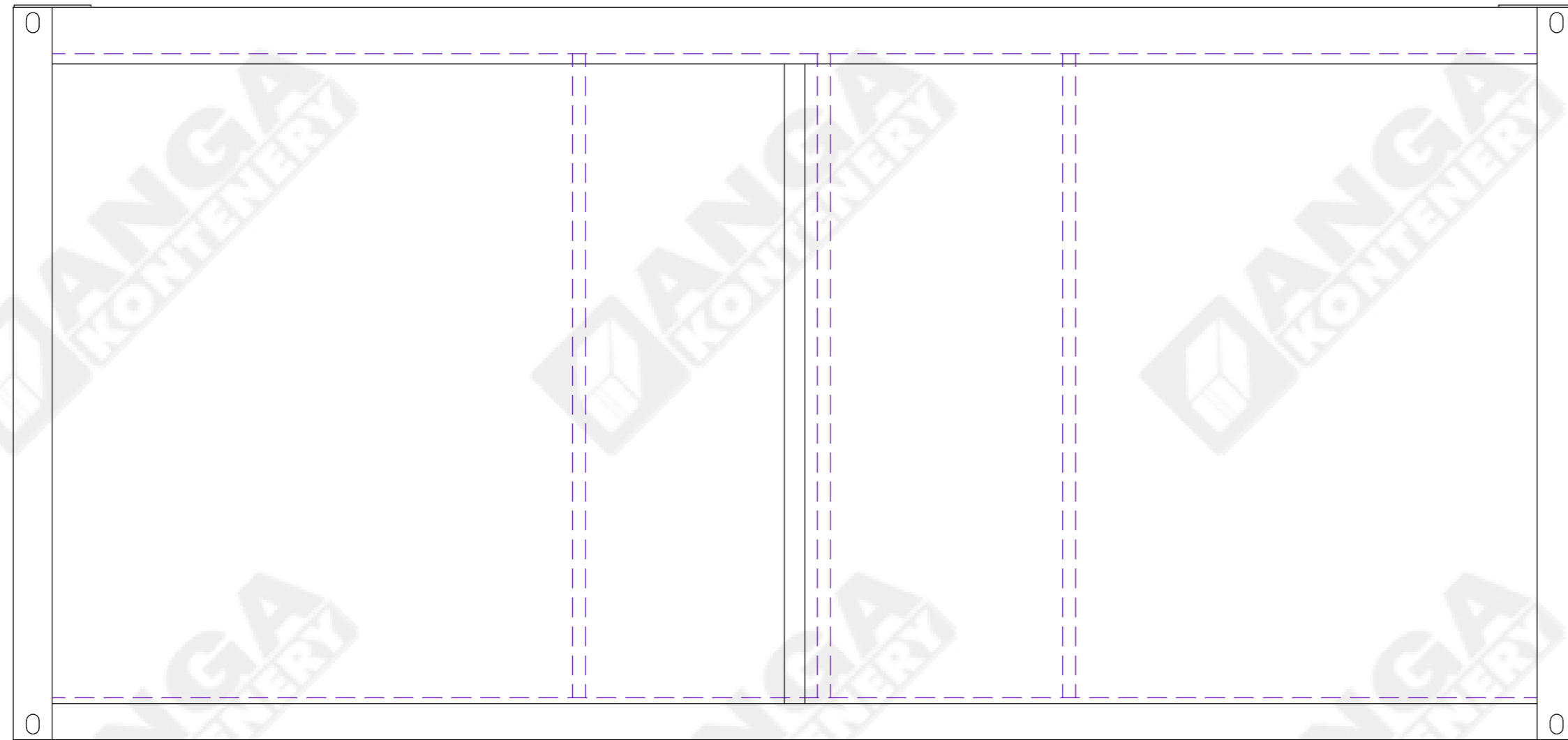
Widok A



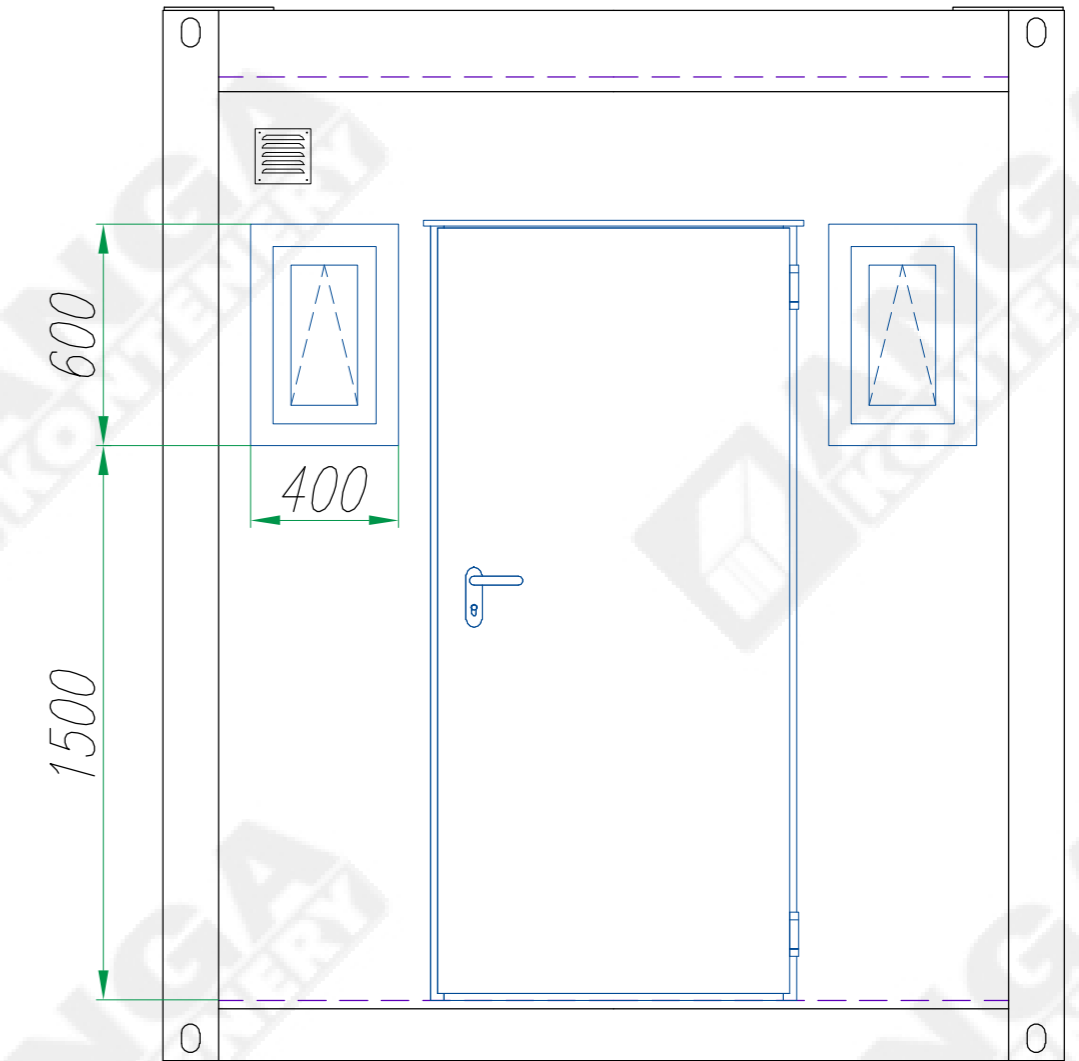
Widok C



Widok B



Widok D



| | | | | | |
|-------------------------|-------------------|-----------|---------------------------|------------------------------|--------------------------------|
| Konstruował Designed | Radostaw Zdun | 02.2021 | Nazwa wyrobu/Product name | Kontener sanitarny | -.-. |
| Sprawdził Checked | | | Typ wyrobu/Product type | Kontener sanitarny KP100-SA1 | Format A3 |
| Zatwierdził Approved | Michał Urbanowicz | 02.2021 | Nr rysunku/Drawing no. | KP100-SA1-01 | Edycja Revision 01 |
| | Nazwisko/Name | Data/Date | Podpis/Signature | | Nr arkusza Sheet no. 2/2 |