

UWAGI:

- zestaw z 3 szt., wymiary zewnętrzne pojedynczego kontenera: szer. 2438 x dł. 6058 x wys. 2850 (wew. 2500)
- instalacja "natynkowa" przewody w ściennych kanałach PCV
- urządzenia elektryczne (grzejniki, bojler) z dedykowanymi gniazdami pojedynczymi

DACH

poszycie zewn.: blacha trapezowa T35 #0,7; ocynk., powlekana
 wełna mineralna #80mm
 płyta warstwowa z rdzeniem ze styropianu o gr.50mm i okładzinami z blachy stalowej, ocynkowanej, pokrytej powłoką poliesterową; wewnętrzna okładzina płyty - gładka
 izolacyjność cieplna $U=0,26 \text{ W/m}^2\text{K}$

ŚCIANY ZEWNĘTRZNE

płyta warstwowa z rdzeniem ze styropianu o gr.100 i okładziną z blachy stalowej ocynkowanej pokrytej powłoką poliesterową; zewnętrzna okładzina płyty - profilowana, wewnętrzna - gładka
 obróbki zewnętrzne z powlekanej blachy ocynkowanej
 izolacyjność cieplna $U=0,39 \text{ W/m}^2\text{K}$

ŚCIANY WEWNĘTRZNE

płyta warstwowa z rdzeniem ze styropianu o gr.75 i okładziną z blachy stalowej ocynkowanej pokrytej powłoką poliesterową

PODŁOGA

wykładzina PCV Tarkett - Rekord, gr. 2mm, dwuwarstwowa
 Antypoślizgowość

EN 13893	$\mu \geq 0.30$
DIN 51130	R10

 płyta podłogowa MFP #22
 wełna mineralna/styropian #120
 poprzeczki z profili stalowych, zimnogiętych
 poszycie dolne: blacha ocynkowana #0,5
 izolacyjność cieplna $U=0,30 \text{ W/m}^2\text{K}$

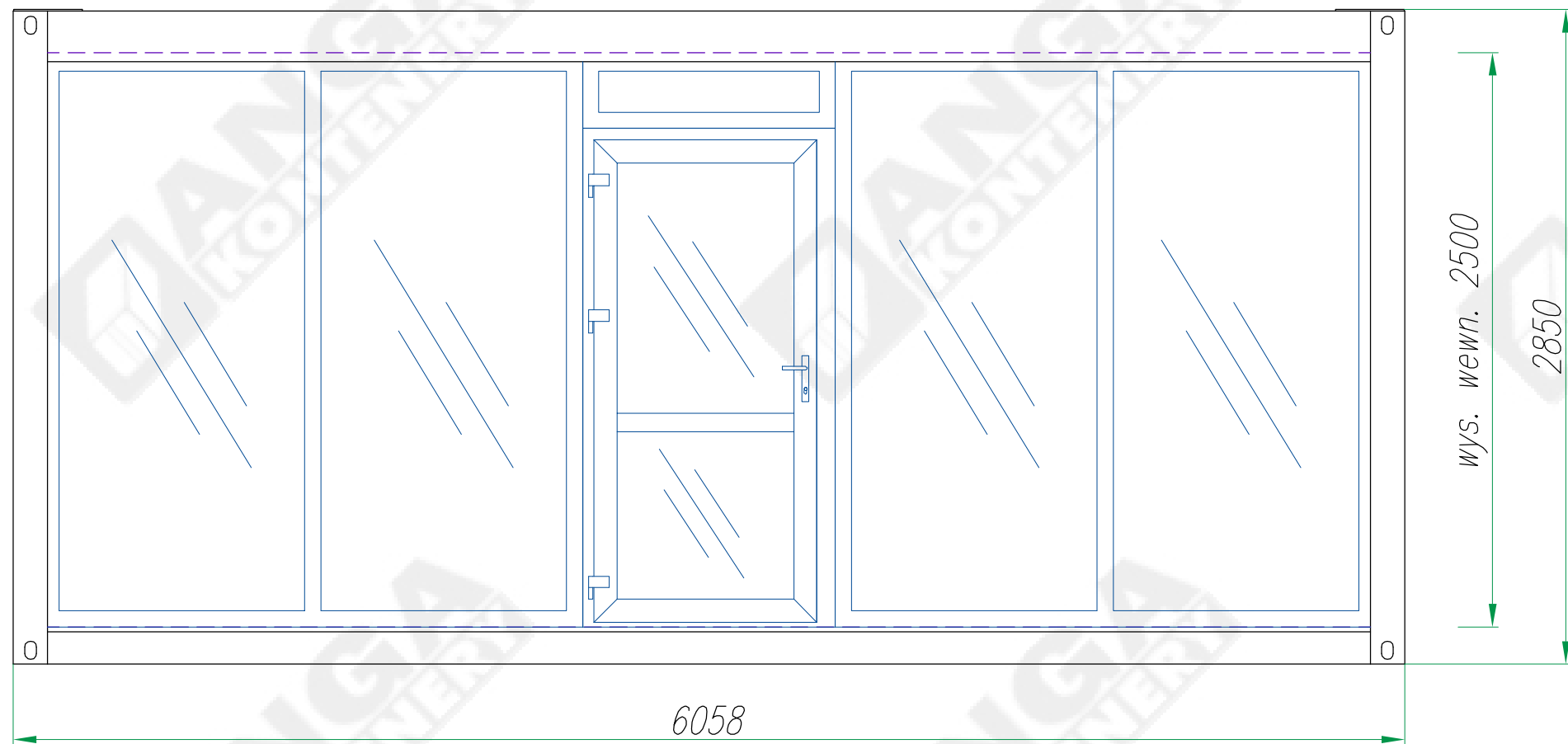
Objaśnienia skrótów:

- PCV SZ - drzwi zewnętrzne PCV przeszklone
- DWO ZK - drzwi wewnętrzne stalowe z otworami went. (Hormann ZK)
- KWE - wentylator wyciągowy POD SUFITEM
- KWP - kratka wentylacyjna grawitacyjna NAD PODŁOGĄ
- KWS - kratka wentylacyjna grawitacyjna POD SUFITEM
- OW - odpływ wody $\phi 110$, wyjście przez podłogę
- PW - przyłtęcze wody zimnej, przepust w podłodze przyłtęcze wewnątrz kontenera
- RG - rozdzielnica elektryczna (pod sufitem)
- PE - przyłtęcze elektryczne (puszka hermetyczna na zew. ścianie)

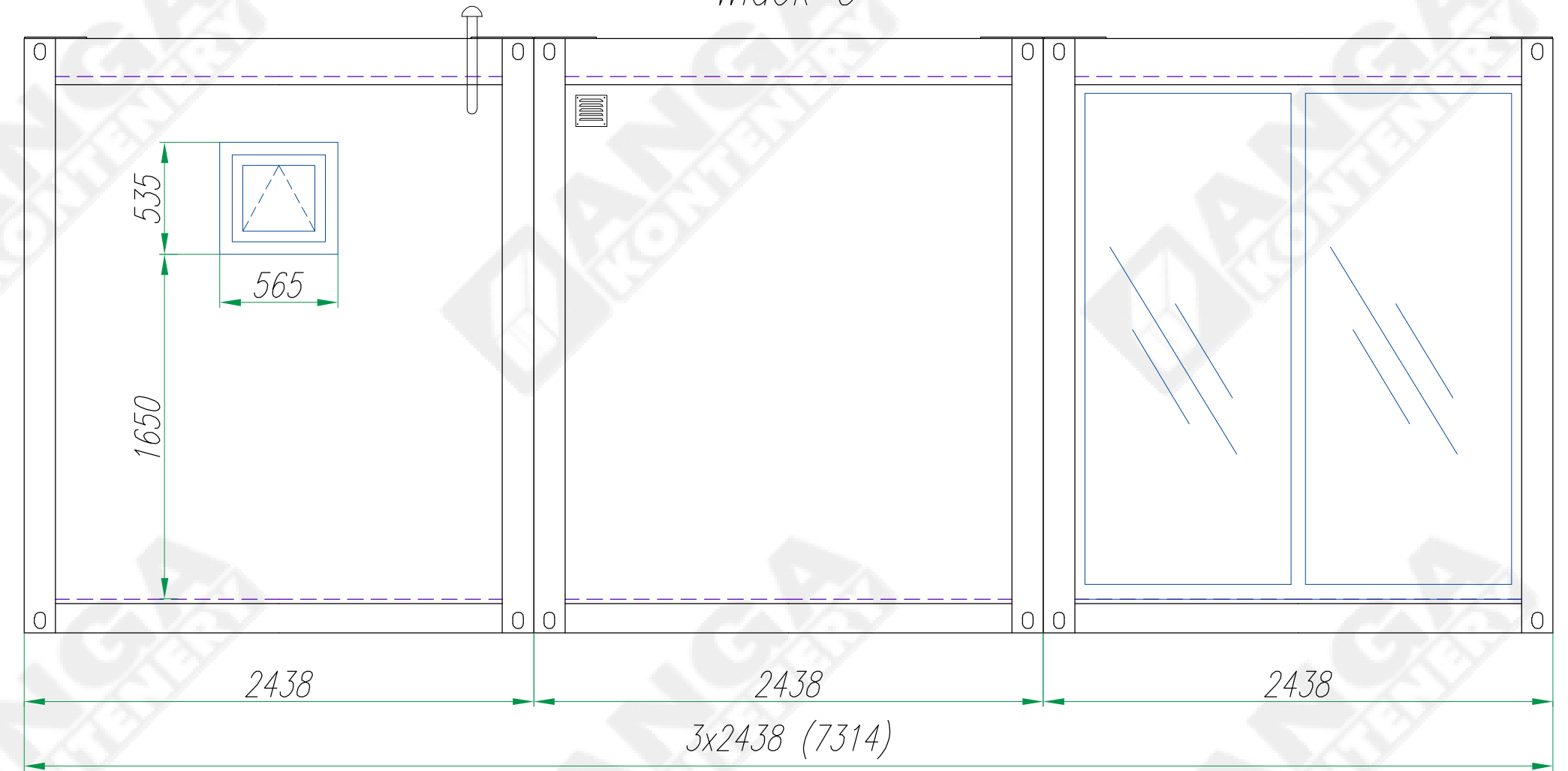
PRAWA AUTORSKIE DOTYCZĄCE TEGO RYSUNKU SĄ WŁASNOŚCIĄ FIRMY "ANGA" sp. z o.o. ul. Kartuska 393, 80.135 Gdańsk. NINIEJSZY RYSUNEK NIE MOŻE BYĆ KOPIOWANY ANI UDOSTĘPNIANY BEZ UZGODNIENIA Z W/W FIRMA.

Konstruował Designed	Radostaw Zdun	02.2021	Nazwa wyrobu/Product name		
Sprawdził Checked			Zestaw kontenerowy handlowy		
Zatwierdził Approved	Michał Urbanowicz	02.2021	Typ wyrobu/Product type		Format
			Zestaw 3 szt. kontenerów typu KP100		A2
Nazwisko/Name			Data/Date	Podpis/Signature	
ANGA KONTENERY			ANGA sp. z o.o. ul. Kartuska 393 80-125 Gdańsk anga@anga.pl		Nr rysunku/Drawing no.
					Edycja/Revision
					Nr arkusza/Sheet no.
			Z3-KP100-S-01		01
					1/2

Widok A



Widok C

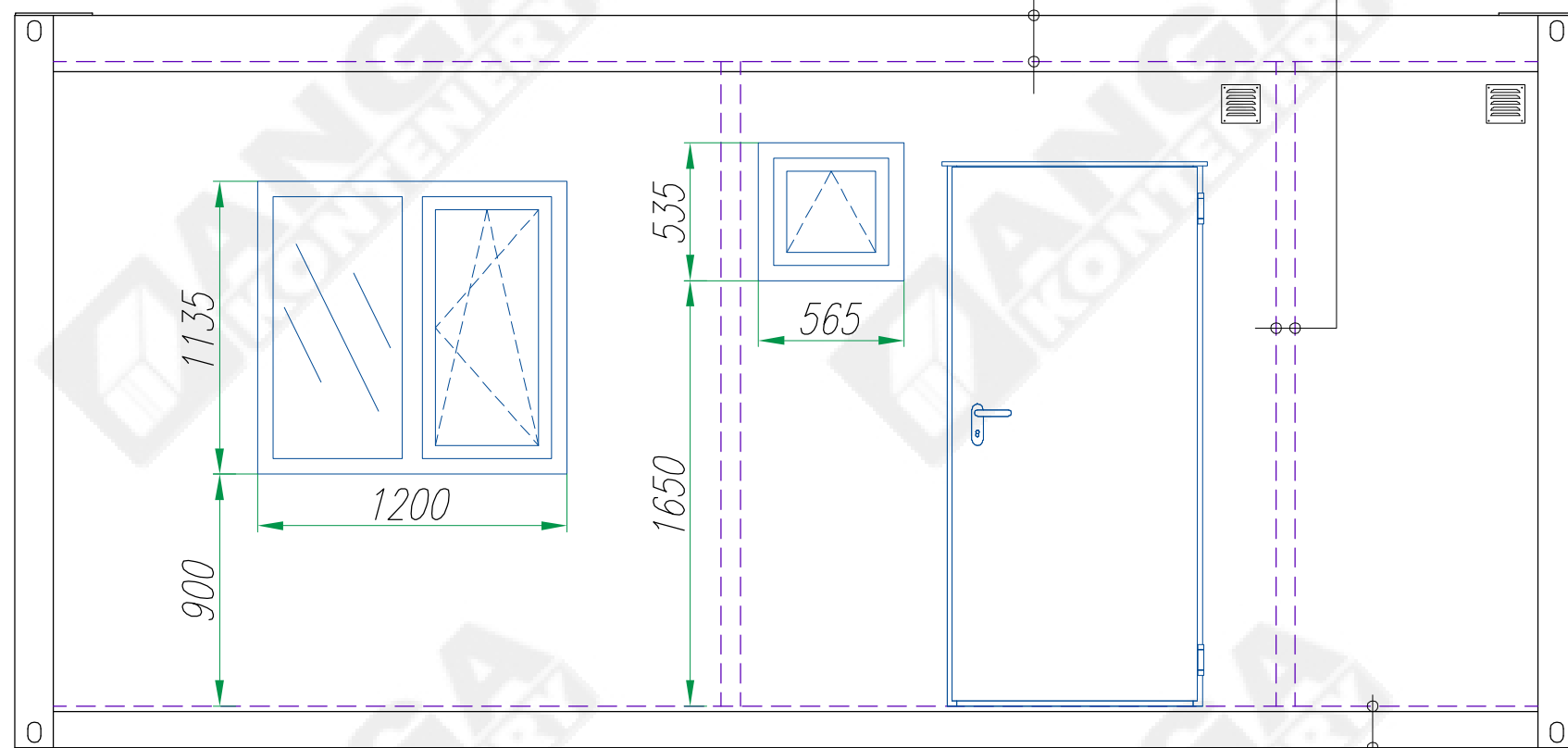


DACH
 poszycie zewn.: blacha trapezowa T35 #0,7; ocynk., powlekana
 wełna mineralna #80mm
 płyta warstwowa z rdzeniem ze styropianu o gr.50mm i
 okładzinami z blachy stalowej, ocynkowanej, pokrytej powłoką
 poliestrową; wewnętrzna okładzina płyty – gładka
 izolacyjność cieplna $U=0,26 \text{ W/m}^2\text{K}$

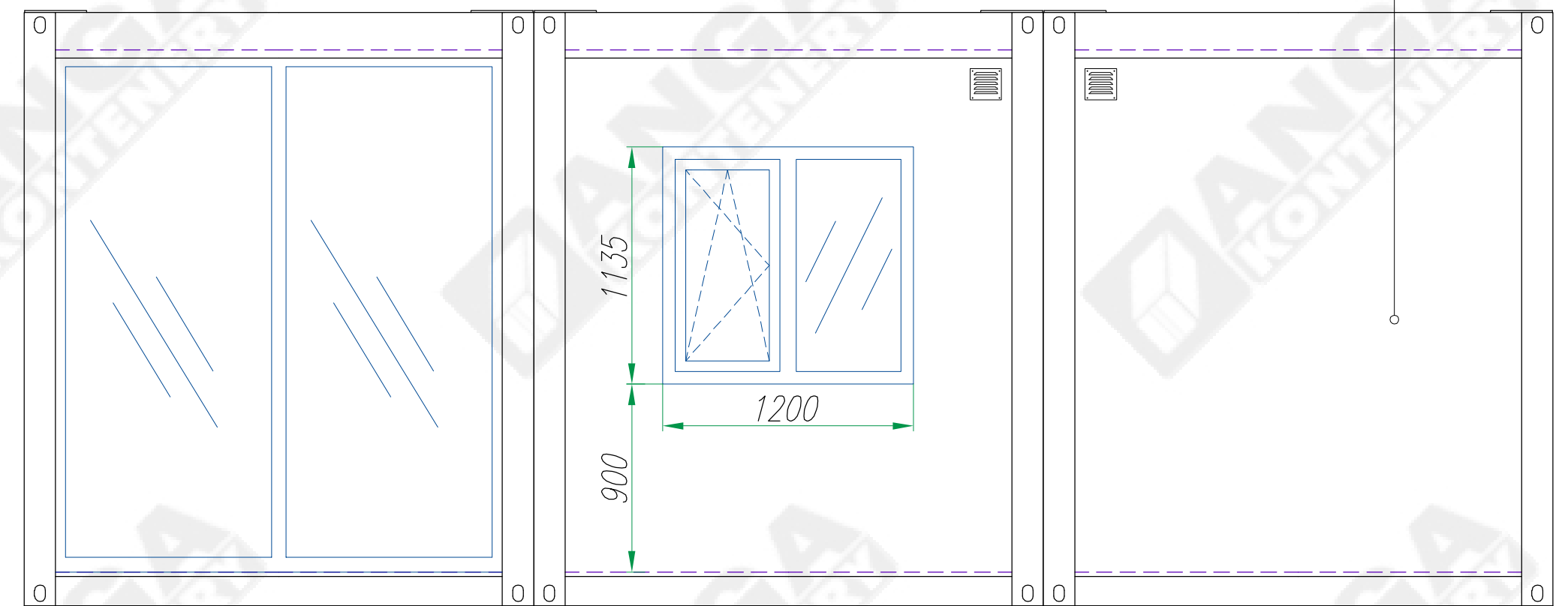
ŚCIANY WEWNĘTRZNE
 płyta warstwowa z rdzeniem ze styropianu o gr.75 i okładziną
 z blachy stalowej ocynkowanej pokrytej powłoką poliestrową

ŚCIANY ZEWNĘTRZNE
 płyta warstwowa z rdzeniem ze styropianu o gr.100 i okładziną
 z blachy stalowej ocynkowanej pokrytej powłoką poliestrową;
 zewnętrzna okładzina płyty – profilowana, wewnętrzna – gładka
 obróbki zewnętrzne z powlekanej blachy ocynkowanej
 izolacyjność cieplna $U=0,39 \text{ W/m}^2\text{K}$

Widok B



Widok D



PODŁOGA
 wykładzina PCV Tarkett – Rekord, gr. 2mm, dwuwarstwowa
 Antypoślizgowość EN 13893 $\mu \geq 0.30$
 DIN 51130 R10
 płyta podłogowa MFP #22
 wełna mineralna/styropian #120
 poprzeczki z profili stalowych, zimnogiętych
 poszycie dolne: blacha ocynkowana #0,5
 izolacyjność cieplna $U=0,30 \text{ W/m}^2\text{K}$

Konstruował	Radostaw Zdun	02.2021	Nazwa wyrobu/Product name	Zestaw kontenerowy handlowy	
Designed					
Sprawdził			Typ wyrobu/Product type	Zestaw 3 szt. kontenerów typu KP100	Format A2
Checked					
Zatwierdził	Michał Urbanowicz	02.2021	Nr rysunku/Drawing no.	Z3-KP100-S-01	Edycja Revision 01
Approved					Nr arkusza Sheet no. 2/2
ANGA sp. z o.o. ul. Kartuska 393 80-125 Gdańsk anga@anga.pl					