

DACH
 poszycie zewn.: blacha trapezowa T35 #0,7; ocynk.,
 powlekana
 wełna mineralna #80mm
 płyta warstwowa z rdzeniem ze styropianu o gr.50mm i
 okładzinami z blachy stalowej, ocynkowanej, pokrytej
 powłoką poliesterową

ŚCIANY ZEWNĘTRZNE
 płyta warstwowa z rdzeniem ze styropianu o gr.100 i
 okładziną z blachy stalowej ocynkowanej pokrytej powłoką
 poliesterową
 obróbki zewnętrzne i wewn. z powlekanej blachy
 ocynkowanej

ŚCIANY WEWNĘTRZNE
 płyta warstwowa z rdzeniem ze styropianu o gr.75 i
 okładziną z blachy stalowej ocynkowanej pokrytej powłoką
 poliesterową
 obróbki wewnętrzne z powlekanej blachy ocynkowanej

PODŁOGA
 wykładzina PCV Tarkett Rekord 42
 płyta podłogowa #22 OSB3, w pomieszczeniu sanitarnym
 płyta cementowo-drzazgowa Cetris
 wełna mineralna/styropian #120
 poprzeczki z profili stalowych, zimnogiętych
 poszycie dolne: blacha ocynkowana #0,5

Objaśnienia skrótów:

- PCV SZ – drzwi zewnętrzne PCV przeszklone
- DWO ZK – drzwi wewnętrzne stalowe z otworami went. (Hormann ZK)
- KWE – wentylator wyciągowy POD SUFITEM
- KWP – kratka wentylacyjna grawitacyjna NAD PODŁOGĄ
- KWS – kratka wentylacyjna grawitacyjna POD SUFITEM
- OW – odpływ wody Ø110, wyjście przez podłogę
- PW – przyłącze wody zimnej, przepust w podłodze przyłącze wewnątrz kontenera
- RG – rozdzielnica elektryczna (pod sufitem)
- PE – przyłącze elektryczne (puszka hermetyczna na zew. ścianie)

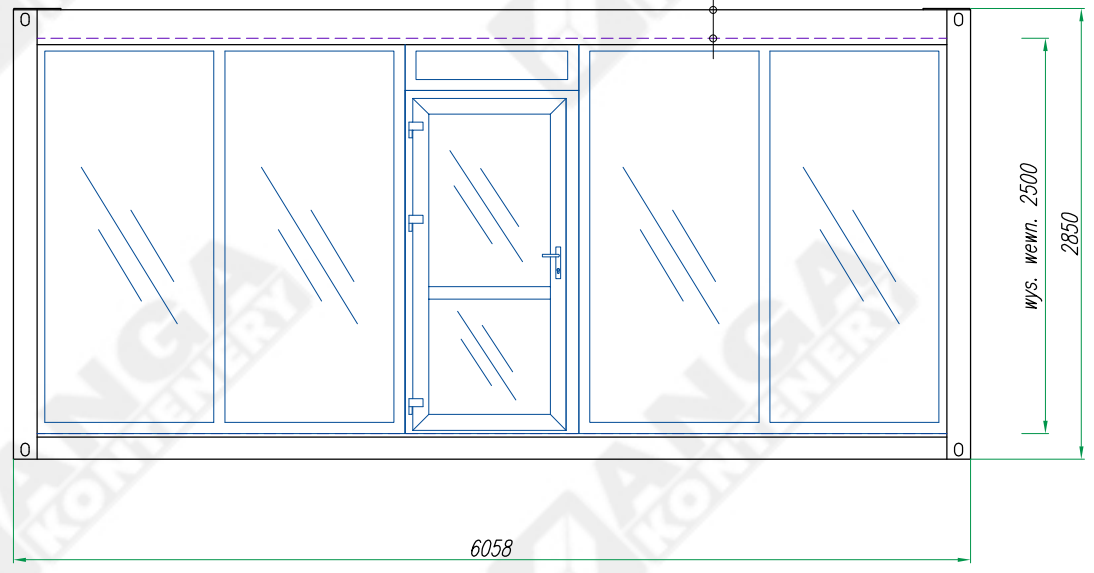
TOLEANCJA WYMIAROWA ±20mm

PRAWA AUTORSKIE DOTYCZĄCE TEGO RYSUNKU SĄ WŁASNOŚCIĄ
 FIRMY "ANGA" sp. z o.o. ul. Kartuska 393, 80.135 Gdańsk.
 NINIEJSZY RYSUNEK NIE MOŻE BYĆ KOPIOWANY ANI
 UDOSTĘPNIANY BEZ UZGODNIENIA Z W/W FIRMA.

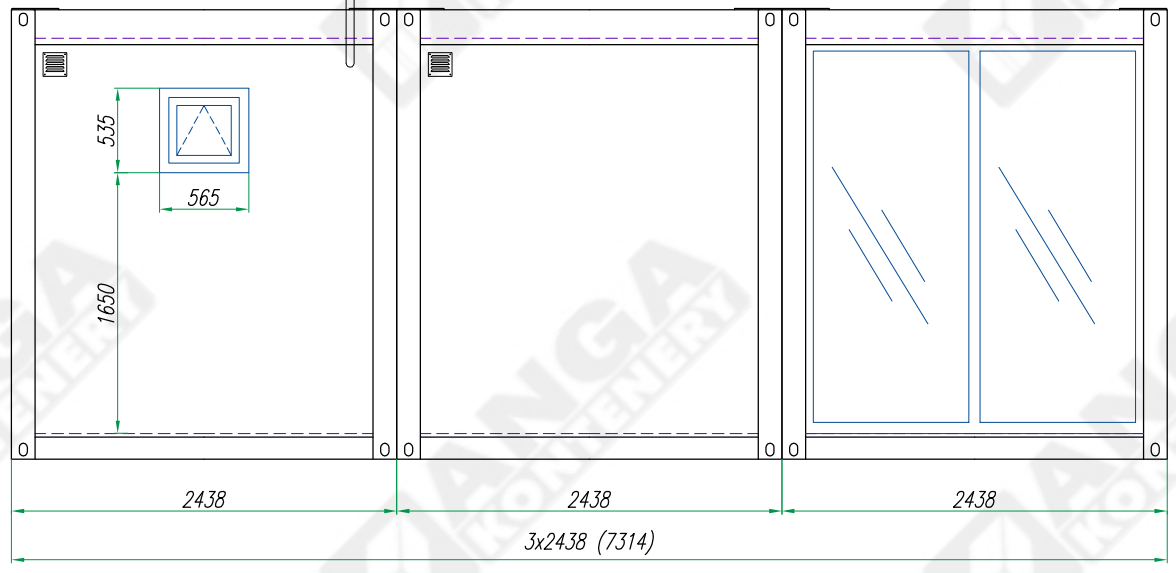
Konstruował Designed	Radostaw Zdun	10.2017		Nazwa wyrobu/Product name	Masa wyrobu kg Total weight kg
Sprawdził Checked				Zestaw kontenerowy handlowy	
Zatwierdził Approved	Andrzej Mokrzyński	10.2017		Typ wyrobu/Product type	Format
				Zestaw 3 szt. kontenerów typu KP100	A2
Nazwisko/Name			Data/Date	Podpis/Signature	Nr rysunku/Drawing no.
ANGA KONTENERY			ANGA sp. z o.o. ul. Kartuska 393 80-125 Gdańsk anga@anga.pl		Edycja Revision
					Nr arkusza Sheet no.
				Z3-KP100-S-01	01
					1/2

DACH
 poszycie zewn.: blacha trapezowa T35 #0,7; ocynk., powlekana
 wełna mineralna #80mm
 płyta warstwowa z rdzeniem ze styropianu o gr.50mm i
 okładzinami z blachy stalowej, ocynkowanej, pokrytej powłoką
 poliesterową

Widok A

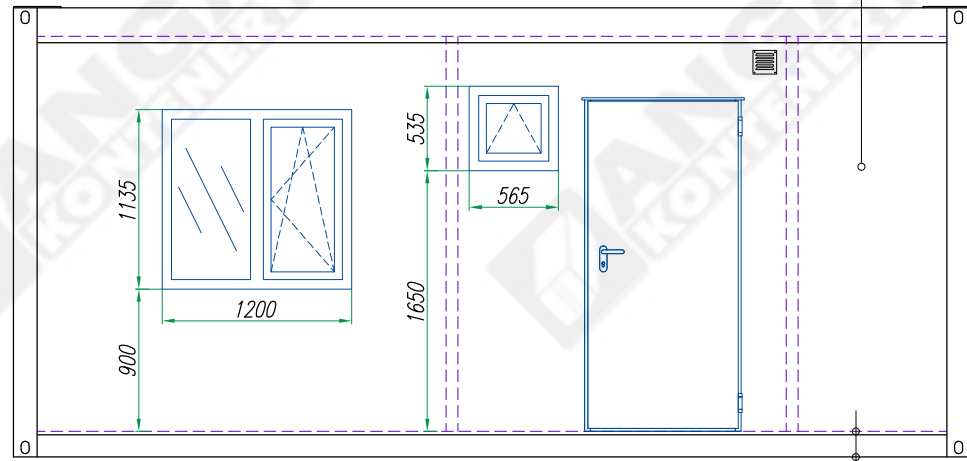


Widok C

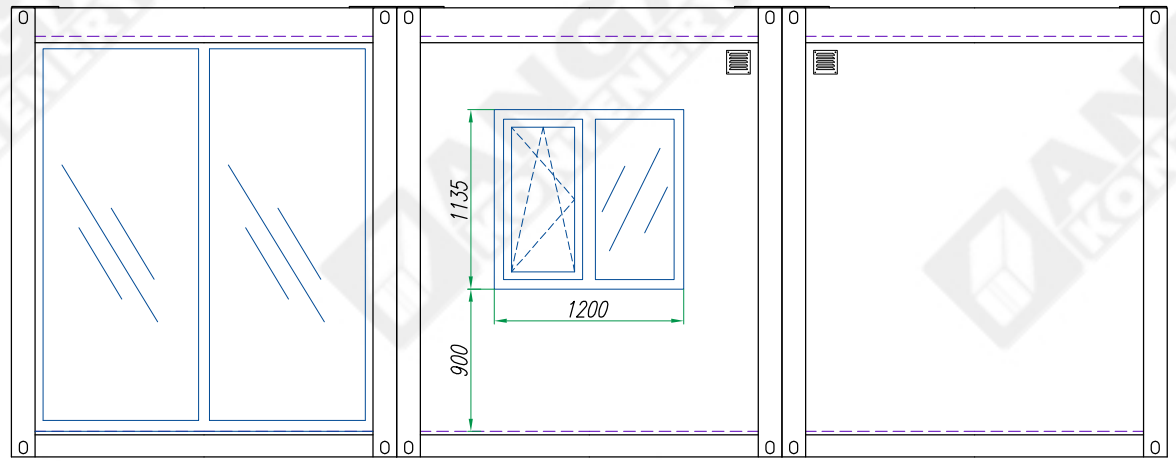


ŚCIANY ZEWNĘTRZNE
 płyta warstwowa z rdzeniem ze styropianu o gr.100 i okładziną
 z blachy stalowej ocynkowanej pokrytej powłoką poliesterową
 obróbki zewnętrzne i wewn. z powlekanej blachy ocynkowanej

Widok B



Widok D



PODŁOGA
 wykładzina PCV Tarkett Rekord 42
 płyta podłogowa #22 OSB3, w pomieszczeniu sanitarnym płyta
 cementowo-drzazgowa Cetris
 wełna mineralna/styropian #120
 poprzeczki z profili stalowych, zimnogiętych
 poszycie dolne: blacha ocynkowana #0,5

TOLERANCJA WYMIAROWA ±20mm

PRAWA AUTORSKIE DOTYCZĄCE TEGO RYSUNKU SĄ WŁASNOŚCIĄ
 FIRMY "ANGA" sp. z o.o. ul. Kartuska 393, 80.135 Gdansk.
 NINIEJSZY RYSUNEK NIE MOŻE BYĆ KOPIOWANY ANI
 UDOSTĘPNIANY BEZ UZGODNIENIA Z w/w FIRMA.

Konstruował Designed	Radostaw Zdun	10.2017	Nazwa wyrobu/Product name	Masa wyrobu kg Total weight kg
Sprawdził Checked			Zestaw kontenerowy handlowy	
Zatwierdził Approved	Andrzej Mokrzyński	10.2017	Typ wyrobu/Product type	Format
	Nazwisko/Name	Data/Date	Zestaw 3 szt. kontenerów typu KP100	A2
			Nr rysunku/Drawing no.	Edycja Revision
ANGA sp. z o.o. ul. Kartuska 393 80-125 Gdansk anga@anga.pl			Z3-KP100-S-01	01
				Nr arkusza Sheet no.
				2/2