

propozycja ustawienia podwójnych szafek BHP – 28 szt. szafki nie zawarte w ofercie

Objasnienia skrótów:

- DZ MZ – drzwi zewnętrzne stalowe (Hormann MZ)
- DWO ZK – drzwi wewnętrzne stalowe z otworami went. (Hormann ZK)
- KWE – wentylator wyciągowy POD SUFITEM
- KWP – kratka wentylacyjna grawitacyjna NAD PODŁOGĄ
- KWS – kratka wentylacyjna grawitacyjna POD SUFITEM
- OW – odpływ wody Ø50–110, wyjście przez podłogę
- PW – przyłączyce wody zimnej, przepust w podłodze przyłączyce wewnątrz kontenera
- RG – rozdzielnica elektryczna (pod sufitem)
- PE – przyłączyce elektryczne (puszka hermetyczna na zew. ścianie)

TOLERANCJA WYMIAROWA ±20mm

PRAWA AUTORSKIE DOTYCZĄCE TEGO RYSUNKU SĄ WŁASNOŚCIĄ FIRMY "ANGA" sp. z o.o. ul. Kartuska 393, 80.135 Gdańsk. NINIEJSZY RYSUNEK NIE MOŻE BYĆ KOPIOWANY ANI UDOSTĘPNIANY BEZ UZGODNIENIA Z w/w FIRMA.

DACH
poszycie zewn.: blacha trapezowa T35 #0,7; ocynk., powlekana
wełna mineralna #80mm
plyta warstwowa z rdzeniem ze styropianu o gr.50mm i okładzinami z blachy stalowej, ocynkowanej, pokrytej powłoką poliesterową

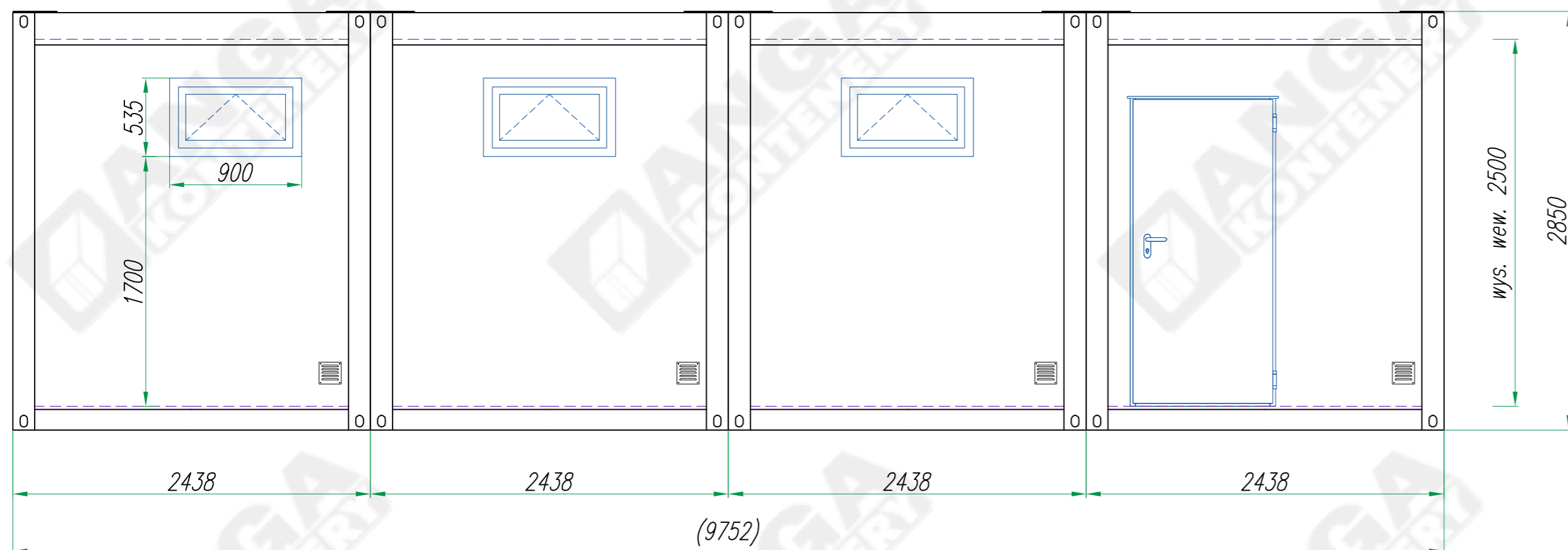
ŚCIANY ZEWNĘTRZNE
plyta warstwowa z rdzeniem ze styropianu o gr.100 i okładziną z blachy stalowej ocynkowanej pokrytej powłoką poliesterową
obróbki zewnętrzne i wewn. z powlekanej blachy ocynkowanej

ŚCIANY WEWNĘTRZNE
plyta warstwowa z rdzeniem ze styropianu o gr.75 i okładziną z blachy stalowej ocynkowanej pokrytej powłoką poliesterową
obróbki wewnętrzne z powlekanej blachy ocynkowanej

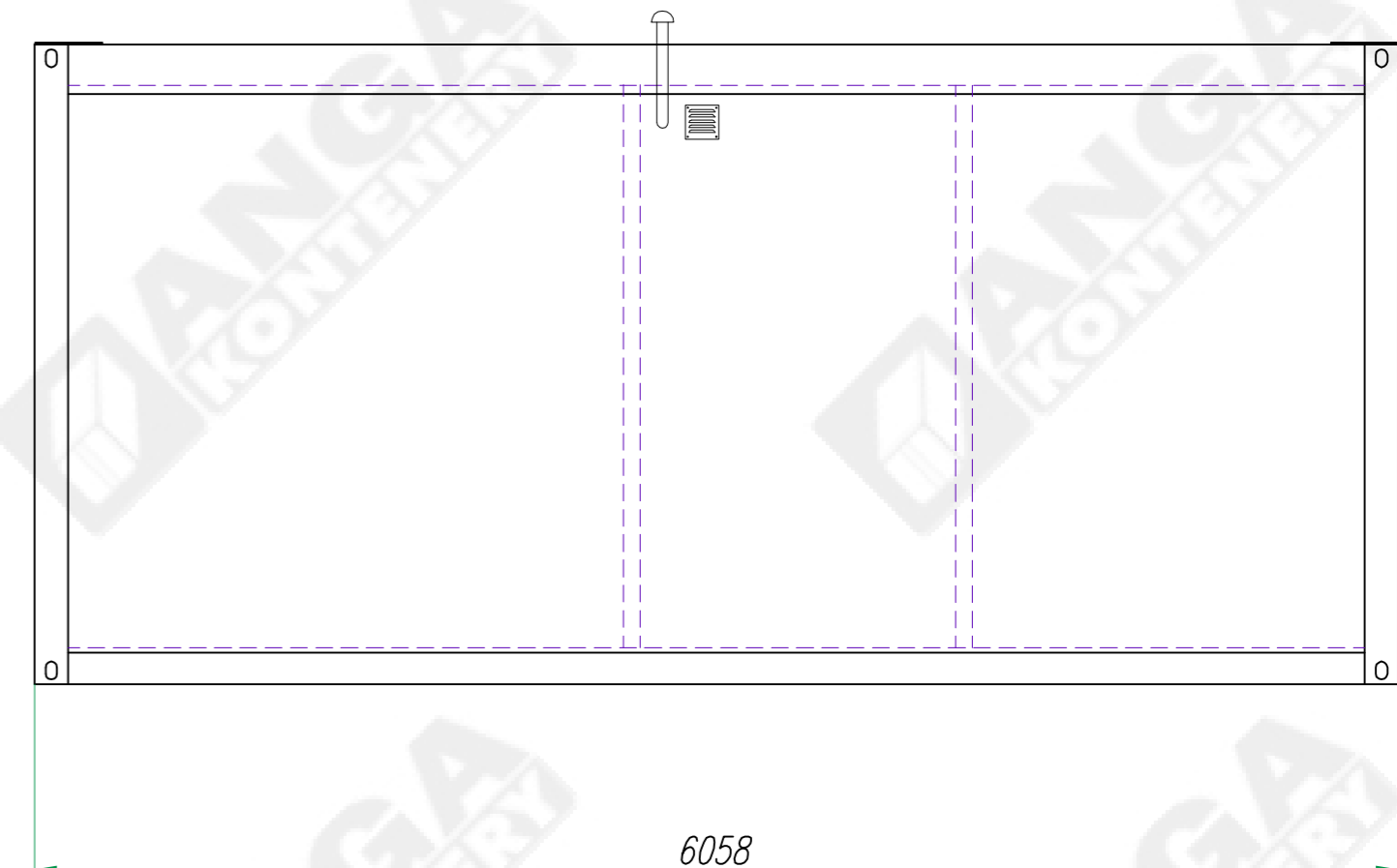
PODŁOGA
wykładzina PCV Tarkett Rekord 42
plyta podłogowa #22 OSB3, w pomieszczeniu sanitarnym
plyta cementowo-drzazgowa Cetris
wełna mineralna/styropian #120
poprzeczki z profili stalowych, zimnogiętych
poszycie dolne: blacha ocynkowana #0,5

Konstruował Designed	Radostaw Zdun	10.2017	Nazwa wyrobu/Product name	Zestaw kontenerowy szatniowy	Masa wyrobu kg Total weight kg
Sprawdził Checked			Typ wyrobu/Product type	Zestaw 4 szt. kontenerów typu KP100	Format
Zatwierdził Approved	Andrzej Mokrzyński	10.2017			A2
			Nr rysunku/Drawing no. Z4-KP100-S-01		Edycja Revision 01
ANGA sp. z o.o. ul. Kartuska 393 80-125 Gdańsk anga@anga.pl			Nr arkusza Sheet no. 1/2		

Widok A



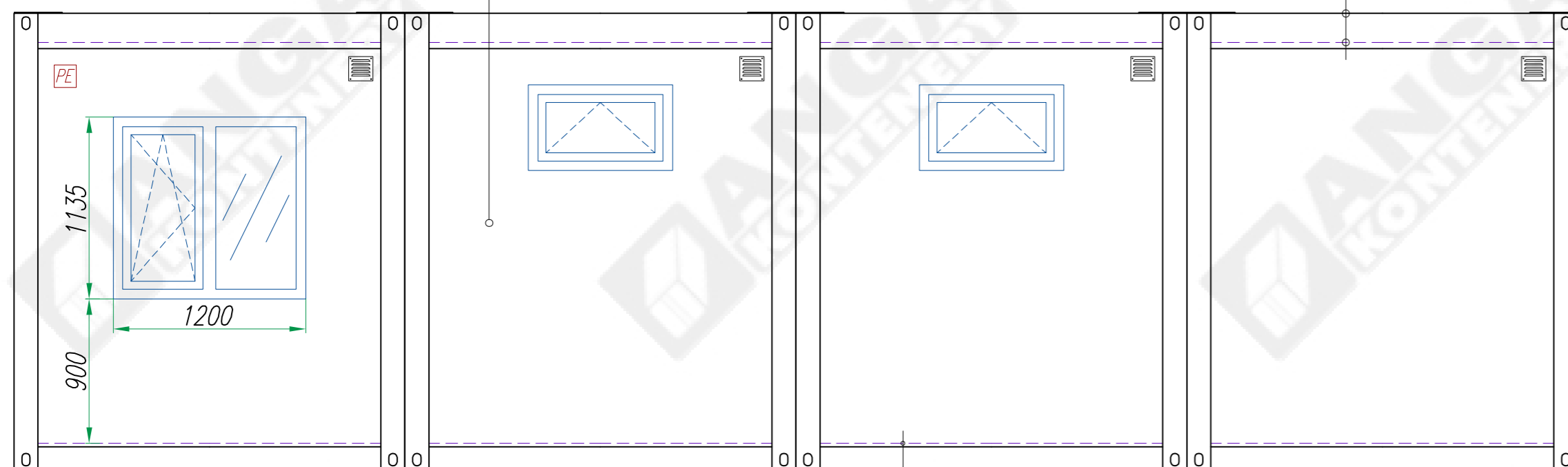
Widok C



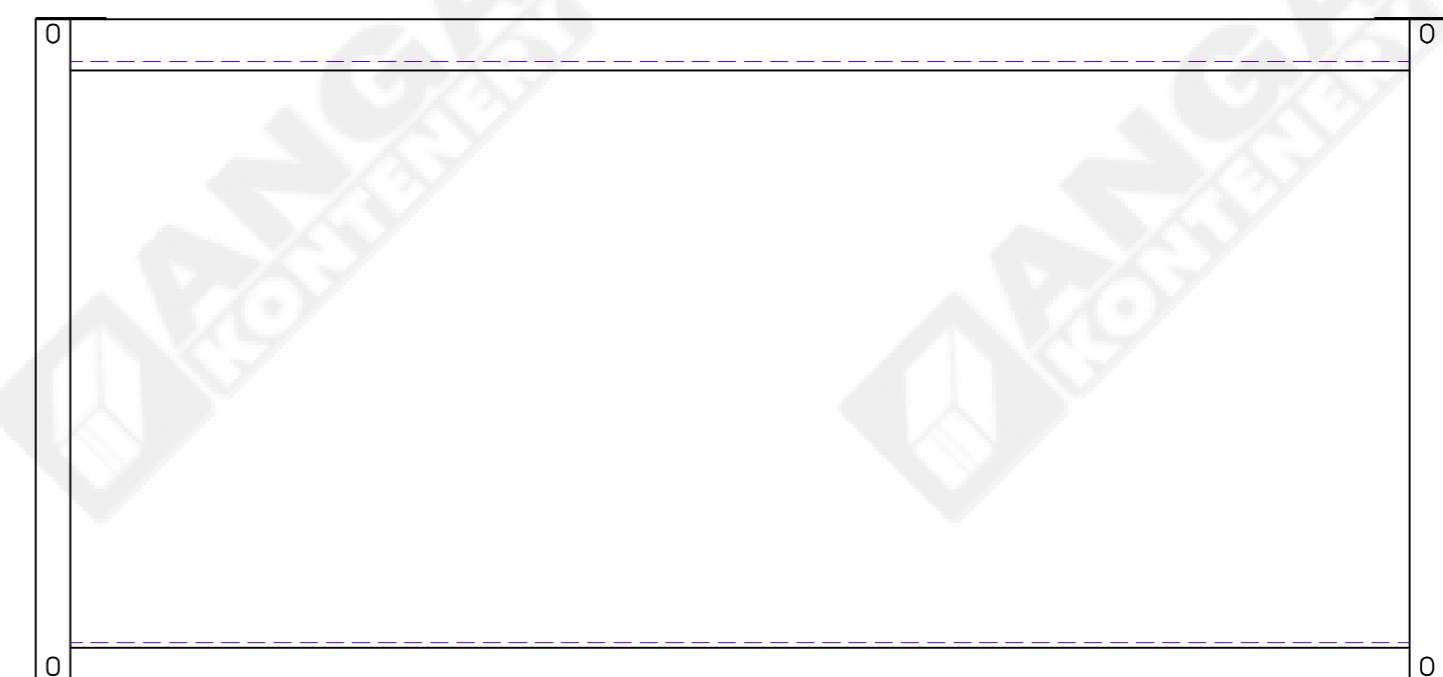
ŚCIANY ZEWNĘTRZNE
 płyta warstwowa z rdzeniem ze styropianu o gr.100 i okładziną z blachy stalowej ocynkowanej pokrytej powłoką poliesterową
 obróbki zewnętrzne i wewn. z powlekanej blachy ocynkowanej

DACH
 poszycie zewn.: blacha trapezowa T35 #0,7; ocynk., powlekana
 wełna mineralna #80mm
 płyta warstwowa z rdzeniem ze styropianu o gr.50mm i okładzinami z blachy stalowej, ocynkowanej, pokrytej powłoką poliesterową

Widok B



Widok D



PODŁOGA
 wykładzina PCV Tarkett Rekord 42
 płyta podłogowa #22 OSB3, w pomieszczeniu sanitarnym
 płyta cementowo-drzazgowa Cetris
 wełna mineralna/styropian #120
 poprzeczki z profili stalowych, zimnogiętych
 poszycie dolne: blacha ocynkowana #0,5

TOLERANCJA WYMIAROWA ±20mm

PRAWA AUTORSKIE DOTYCZĄCE TEGO RYSUNKU SĄ WŁASNOŚCIĄ FIRMY "ANGA" sp. z o.o. ul. Kartuska 393, 80.135 Gdańsk. NINIEJSZY RYSUNEK NIE MOŻE BYĆ KOPIOWANY ANI UDOSTĘPNIANY BEZ UZGODNIENIA Z W/W FIRMA.

Konstruował Designed	Radostaw Zdun	10.2017	Nazwa wyrobu/Product name	Zestaw kontenerowy szatniowy	Masa wyrobu kg Total weight kg
Sprawdził Checked			Typ wyrobu/Product type	Zestaw 4 szt. kontenerów typu KP100	Format
Zatwierdził Approved	Andrzej Mokrzyński	10.2017			A2
	Nazwisko/Name	Data/Date	Podpis/Signature		
			ANGA sp. z o.o. ul. Kartuska 393 80-125 Gdańsk anga@anga.pl	Nr rysunku/Drawing no.	Edycja Revision
				Z4-KP100-S-01	01
					Nr arkusza Sheet no.
					2/2