

UWAGI:

- zestaw z 7 szt., wymiary zewnętrzne pojedynczego kontenera: szer. 2438 x dł. 6058 x wys. 2850 (wew. 2500)
- instalacja "natynkowa" przewody w ściennych kanałach PCV
- urządzenia elektryczne (grzejniki, bojler) z dedykowanymi gniazdami pojedynczymi

Objaśnienia skrótów:

- DZ MZ - drzwi zewnętrzne stalowe (Hormann MZ)
- DW ZK - drzwi wewnętrzne stalowe (Hormann ZK)
- DWO ZK - drzwi wewnętrzne stalowe z otworami went. (Hormann ZK)
- DS D - drzwi ścianek systemowych, płyta laminowana, 150mm od podłogi
- KWE - wentylator wyciągowy POD SUFITEM
- KWP - kratka wentylacyjna grawitacyjna NAD PODŁOGĄ
- KWS - kratka wentylacyjna grawitacyjna POD SUFITEM
- OW - odpływ wody Ø110, wyjście przez podłogę
- PW - przyłączy wody zimnej, przepust w podłodze przyłączy wewnątrz kontenera
- RG - rozdzielnica elektryczna (pod sufitem)
- PE - przyłączy elektryczne (puszka hermetyczna nazew. ścianie)

DACH	
poszycie zewn.: blacha trapezowa T35 #0,7; ocynk., powlekana	
wełna mineralna #80mm	
płyta warstwowa z rdzeniem ze styropianu o gr.50mm i okładzinami z blachy stalowej, ocynkowanej, pokrytej powłoką poliesterową; wewnętrzna okładzina płyty - gładka	
izolacyjność cieplna $U=0,26$ W/m ² K	

ŚCIANY ZEWNĘTRZNE	
płyta warstwowa z rdzeniem ze styropianu o gr.100 i okładziną z blachy stalowej ocynkowanej pokrytej powłoką poliesterową; zewnętrzna okładzina płyty - profilowana, wewnętrzna - gładka	
obróbki zewnętrzne z powlekanej blachy ocynkowanej	
izolacyjność cieplna $U=0,39$ W/m ² K	

ŚCIANY WEWNĘTRZNE	
płyta warstwowa z rdzeniem ze styropianu o gr.75 i okładziną z blachy stalowej ocynkowanej pokrytej powłoką poliesterową	

PODŁOGA	
wykładzina PCV Tarkett - Rekord, gr. 2mm, dwuwarstwowa	
Antypoślizgowość	EN 13893 $\mu \geq 0.30$ DIN 51130 R10
płyta podłogowa MFP #22	
wełna mineralna/styropian #120	
poprzeczki z profili stalowych, zimnogiętych	
poszycie dolne: blacha ocynkowana #0,5	
izolacyjność cieplna $U=0,30$ W/m ² K	

przykładowa KOLORYSTYKA	
blacha dachowa	grafit
rama	RAL 7035 jasno-szary
ściany zewnętrzne	RAL 7035 jasno-szary
ściany wewnętrzne	RAL 9010 biały
sufit	RAL 9010 biały
drzwi zewnętrzne	jasnoszary
drzwi wewnętrzne	białe
okna	białe
obróbki blacharskie	jak sciana

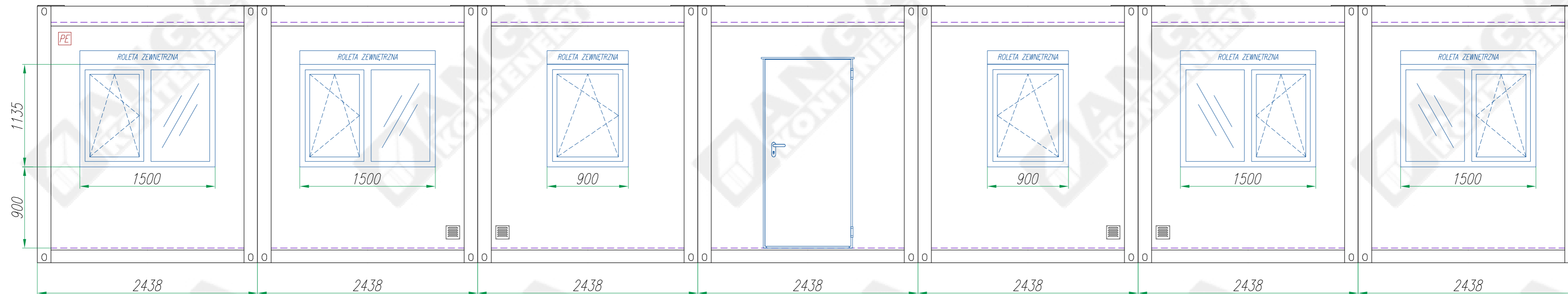
PRAWA AUTORSKIE DOTYCZĄCE TEGO RYSUNKU SĄ WŁASNOŚCIĄ FIRMY "ANGA" sp. z o.o. ul. Kartuska 393, 80-125 Gdańsk. NINIEJSZY RYSUNEK NIE MOŻE BYĆ KOPIOWANY ANI UDOSTĘPNIANY BEZ UZGODNIENIA Z W/W FIRMA.

Konstruował	Radostaw Zdun	02.2021	Nazwa wyrobu/Product name	Zestaw kontenerowy biurowy	-. .
Designed					
Sprawdził			Typ wyrobu/Product type	Zestaw z 7 szt. typu KP100	Format
Checked					A3
Zatwierdził	Michał Urbanowicz	02.2021			
Approved			Nr rysunku/Drawing no.	Z7-KP100-S-01	Edycja/Revision
					01
					Nr arkusza/Sheet no.
					1/2

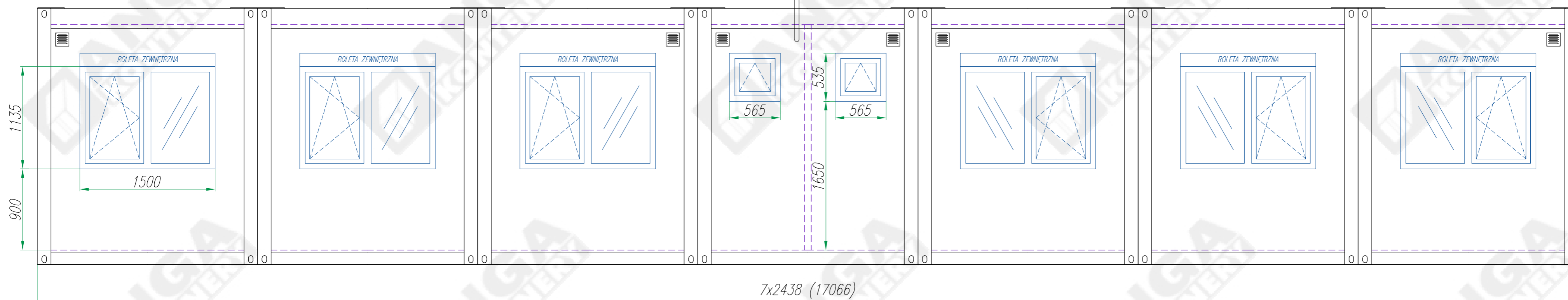


ANGA sp. z o.o.
ul. Kartuska 393
80-125 Gdańsk
anga@anga.pl

Widok A



Widok B



Widok C



Widok D



przykładowa KOLORYSTYKA	
blacha dachowa	grafit
rama	RAL 7035 jasno-szary
ściany zewnętrzne	RAL 7035 jasno-szary
ściany wewnętrzne	RAL 9010 biały
sufit	RAL 9010 biały
drzwi zewnętrzne	jasnoszary
drzwi wewnętrzne	białe
okna	białe
obróbki blacharskie	jak ściana

Konstruował Designed	Radostaw Zdun	02.2021	Nazwa wyrobu/Product name	Zestaw kontenerowy biurowy	-. -.
Sprawdził Checked			Typ wyrobu/Product type	Zestaw z 7 szt. typu KP100	Format A3
Zatwierdził Approved	Michał Urbanowicz	02.2021	Nr rysunku/Drawing no.	Z7-KP100-S-01	Edycja Revision 01
	Nazwisko/Name	Data/Date	Podpis/Signature		Nr arkusza Sheet no. 2/2
			ANGA sp. z o.o. ul. Kartuska 393 80-125 Gdańsk anga@anga.pl		