

Objasnienia skrótów:

- DZ MZ – drzwi zewnętrzne stalowe (Hormann MZ)
- DWO ZK – drzwi wewnętrzne stalowe z otworami went. (Hormann ZK)
- DS D – drzwi ścianek systemowych, płyta laminowana, 200mm od podłogi
- KWE – wentylator wyciągowy POD SUFITEM
- KWP – kratka wentylacyjna grawitacyjna NAD PODŁOGĄ
- KWS – kratka wentylacyjna grawitacyjna POD SUFITEM
- OW – odpływ wody ø50–110 (wyjście przez podłogę)
- PW – przyłącze wody zimnej (przepust w podłodze przyłącze wewnątrz kontenera)
- RG – rozdzielnica elektryczna (pod sufitem)
- PE – przyłącze elektryczne (puszka hermetyczna na zew. ścianie)
- KO – kratka odpływowa
- ZC – zawór czerpny

PRAWA AUTORSKIE DOTYCZĄCE TEGO RYSUNKU SĄ WŁASNOŚCIĄ FIRMY "ANGA" sp. z o.o. ul. Kartuska 393, 80.135 Gdańsk. NINIEJSZY RYSUNEK NIE MOŻE BYĆ KOPIOWANY ANI UDOSTĘPNIANY BEZ UZGODNIENIA Z W/W FIRMA.

<b>DACH</b>
poszycie zewn.: blacha trapezowa T35 #0,7; ocynk., powlekana
wełna mineralna #80mm
plyta warstwowa z rdzeniem ze styropianu o gr.50mm i okładzinami z blachy stalowej, ocynkowanej, pokrytej powłoką poliesterową; wewnętrzna okładzina płyty – gładka
izolacyjność cieplna $U=0,26 \text{ W/m}^2\text{K}$

<b>ŚCIANY ZEWNĘTRZNE</b>
plyta warstwowa z rdzeniem ze styropianu o gr.100 i okładziną z blachy stalowej ocynkowanej pokrytej powłoką poliesterową; zewnętrzna okładzina płyty – profilowana, wewnętrzna – gładka
obróbki zewnętrzne z powlekanej blachy ocynkowanej
izolacyjność cieplna $U=0,39 \text{ W/m}^2\text{K}$

<b>ŚCIANY WEWNĘTRZNE</b>
plyta warstwowa z rdzeniem ze styropianu o gr.75 i okładziną z blachy stalowej ocynkowanej pokrytej powłoką poliesterową

<b>PODŁOGA</b>		
wykładzina PCV Tarkett – Rekord, gr. 2mm, dwuwarstwowa		
Antypoślizgowość	EN 13893	$\mu \geq 0.30$
	DIN 51130	R10
plyta podłogowa #22, kontener sanitarny Cetris, reszta MFP		
wełna mineralna/styropian #120		
poprzeczki z profili stalowych, zimnociętych		
poszycie dolne: blacha ocynkowana #0,5		
izolacyjność cieplna $U=0,30 \text{ W/m}^2\text{K}$		

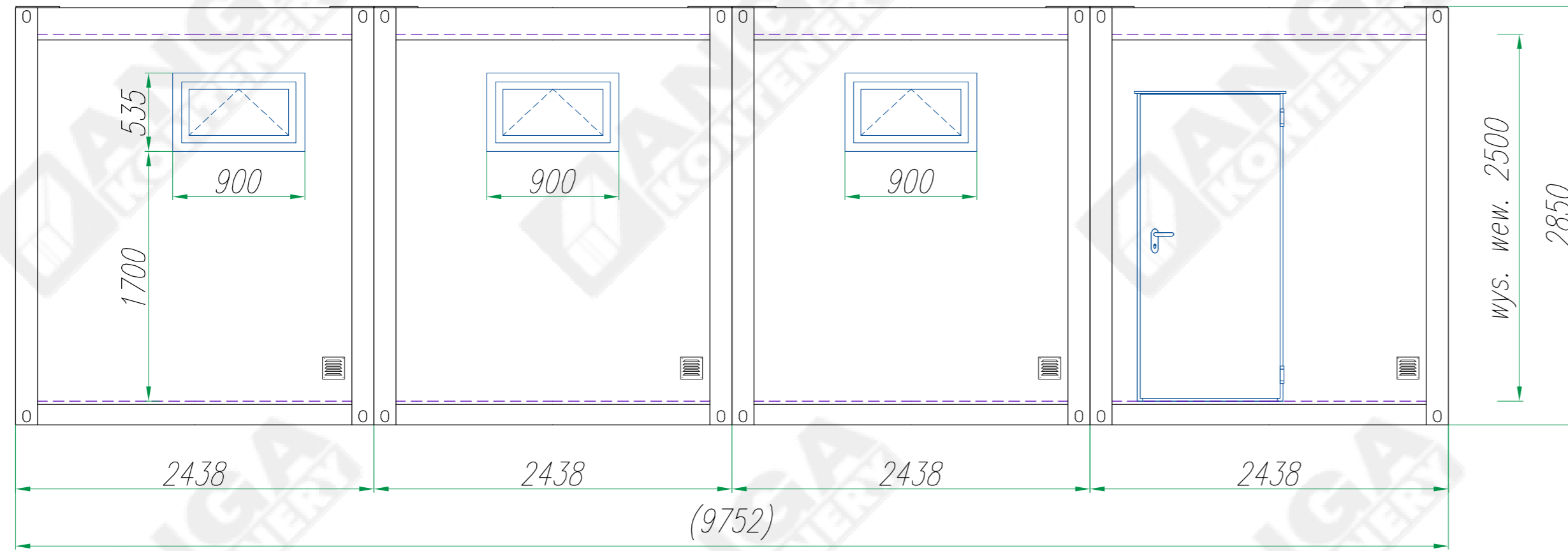
UWAGI:

- zestaw z 4 szt., wymiary zewnętrzne kontenerów: szer. 2438 x dł. 6058 x wys. 2850 (wew. 2500)
- instalacja "natynkowa" przewody w ściennych kanałach PCV
- urządzenia elektryczne (grzejniki, bojler) z dedykowanymi gniazdami pojedynczymi
- szafki BHP wrysowane przykładowo, nie zawarte w ofercie

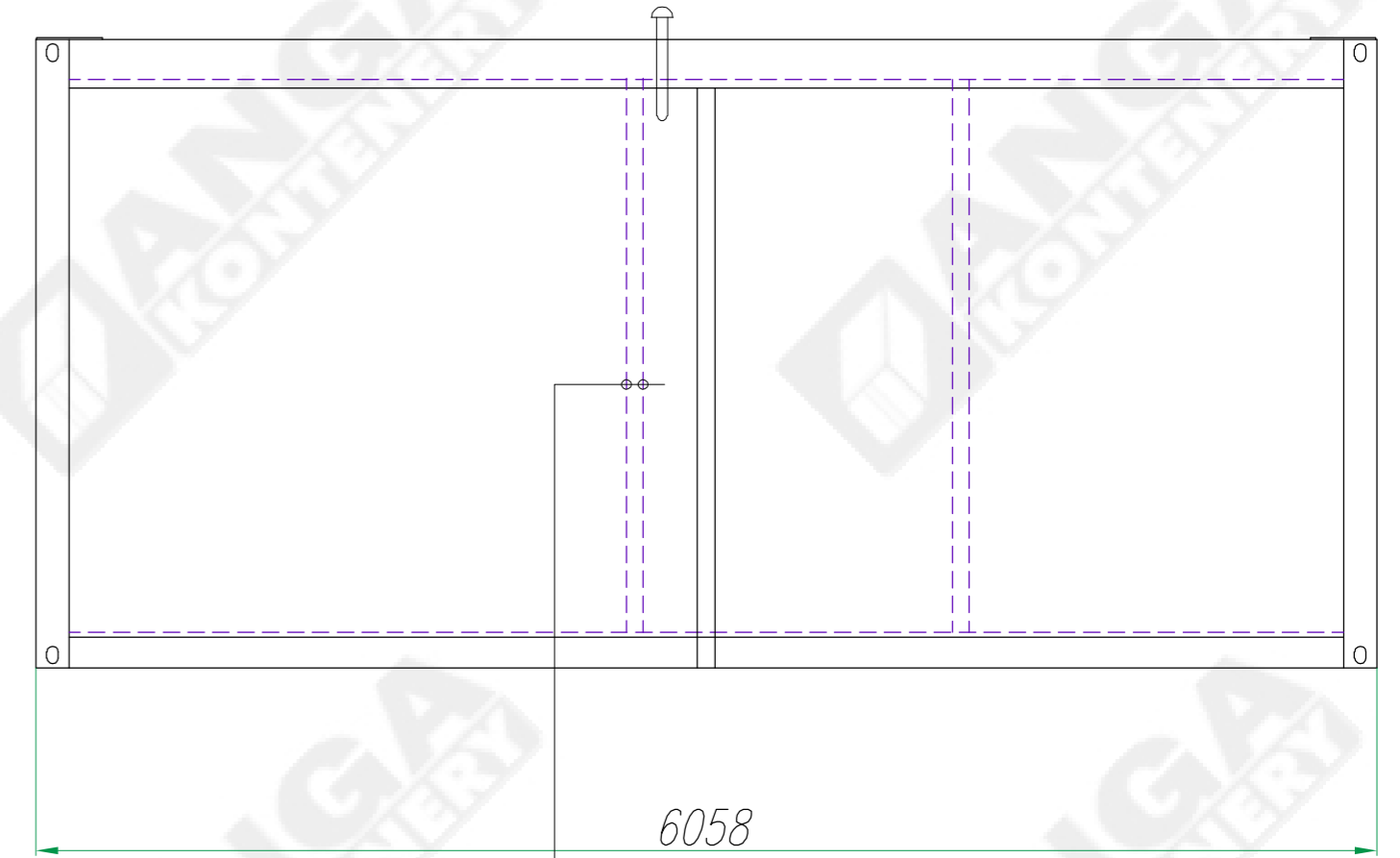
<b>przykładowa KOLORYSTYKA</b>	
blacha dachowa	grafit
rama	RAL 7035 jasno-szary
ściany zewnętrzne	RAL 7035 jasno-szary
ściany wewnętrzne	RAL 9010 biały
sufit	RAL 9010 biały
drzwi zewnętrzne	jasnoszary
drzwi wewnętrzne	białe
okna	białe
obróbki blacharskie	jak ściana

Konstruował	Radostaw Zdun	08.2020	Nazwa wyrobu/Product name	Zestaw kontenerowy szatniowy	Format
Sprawdził			Typ wyrobu/Product type	Zestaw 4 szt. kontenerów typu KP100	A2
Zatwierdził	Michał Urbanowicz	08.2020	Nr rysunku/Drawing no.	ZS4A-KP100-S-01	Edycja/Revision
Approved					01
			Nr arkusza Sheet no. 1/2		

Widok A



Widok C

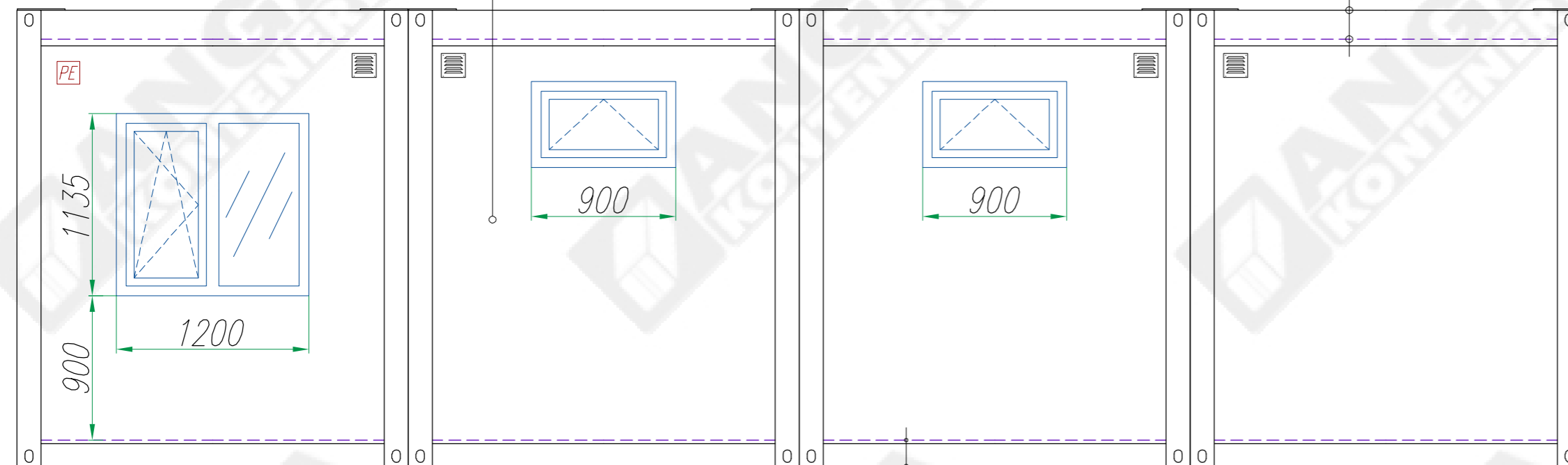


**ŚCIANY ZEWNĘTRZNE**  
 płyta warstwowa z rdzeniem ze styropianu o gr.100 i okładziną z blachy stalowej ocynkowanej pokrytej powłoką poliestrową;  
 zewnętrzna okładzina płyty – profilowana, wewnętrzna – gładka  
 obróbki zewnętrzne z powlekanej blachy ocynkowanej  
 izolacyjność cieplna  $U=0,39 \text{ W/m}^2\text{K}$

**DACH**  
 poszycie zewn.: blacha trapezowa T35 #0,7; ocynk., powlekana  
 wełna mineralna #80mm  
 płyta warstwowa z rdzeniem ze styropianu o gr.50mm i okładzinami z blachy stalowej, ocynkowanej, pokrytej powłoką poliestrową;  
 wewnętrzna okładzina płyty – gładka  
 izolacyjność cieplna  $U=0,26 \text{ W/m}^2\text{K}$

**ŚCIANY WEWNĘTRZNE**  
 płyta warstwowa z rdzeniem ze styropianu o gr.75 i okładziną z blachy stalowej ocynkowanej pokrytej powłoką poliestrową

Widok B



Widok D



**PODŁOGA**  
 wykładzina PCV Tarkett – Rekord, gr. 2mm, dwuwarstwowa  
 Antypoślizgowość 

EN 13893	$\mu \geq 0,30$
DIN 51130	R10

  
 płyta podłogowa #22, kontener sanitarny Cetris, reszta MFP  
 wełna mineralna/styropian #120  
 poprzeczki z profili stalowych, zimnogiętych  
 poszycie dolne: blacha ocynkowana #0,5  
 izolacyjność cieplna  $U=0,30 \text{ W/m}^2\text{K}$

Konstruował	Radostaw Zdun	08.2020	Nazwa wyrobu/Product name	Zestaw kontenerowy szatniowy	Format	A2
Sprawdził			Typ wyrobu/Product type	Zestaw 4 szt. kontenerów typu KP100		
Zatwierdził	Michał Urbanowicz	08.2020	Nr rysunku/Drawing no.	ZS4A-KP100-S-01	Edycja/Revision	01
Approved					Nr arkusza/Sheet no.	2/2
ANGA sp. z o.o. ul. Kartuska 393 80-125 Gdańsk anga@anga.pl						