

proponycja ustawienia podwójnych szafek BHP – 28 szt. szafki niezawarte w ofercie

**DACH**  
poszycie zewn.: blacha trapezowa T35 #0,7; ocynk., powlekana  
wełna mineralna #80mm  
plyta warstwowa z rdzeniem ze styropianu o gr.50mm i okładzinami z blachy stalowej, ocynkowanej, pokrytej powłoką poliesterową

**ŚCIANY ZEWNĘTRZNE**  
plyta warstwowa z rdzeniem ze styropianu o gr.100 i okładziną z blachy stalowej ocynkowanej pokrytej powłoką poliesterową  
obróbki zewnętrzne i wewn. z powlekanej blachy ocynkowanej

**ŚCIANY WEWNĘTRZNE**  
plyta warstwowa z rdzeniem ze styropianu o gr.75 i okładziną z blachy stalowej ocynkowanej pokrytej powłoką poliesterową  
obróbki wewnętrzne z powlekanej blachy ocynkowanej

**PODŁOGA**  
wykładzina PCV Tarkett Rekord 42  
plyta podłogowa #22 OSB3, w pomieszczeniu sanitarnym  
plyta cementowo-drzazgowa Cetris  
wełna mineralna/styropian #120  
poprzeczki z profili stalowych, zimnogiętych  
poszycie dolne: blacha ocynkowana #0,5

**Objasnienia skrótów:**

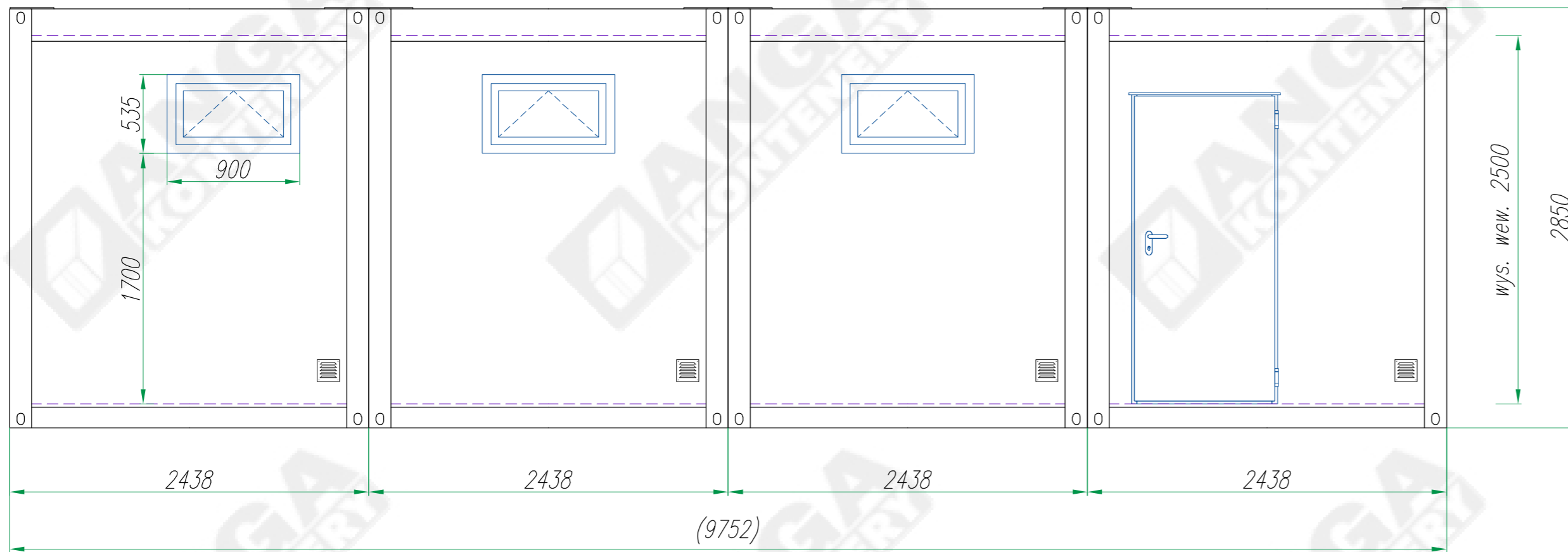
- DZ MZ –drzwi zewnętrzne stalowe (Hormann MZ)
- DWO ZK –drzwi wewnętrzne stalowe z otworami went. (Hormann ZK)
- KWE –wentylator wyciągowy POD SUFITEM
- KWP –kratka wentylacyjna grawitacyjna NAD PODŁOGĄ
- KWS –kratka wentylacyjna grawitacyjna POD SUFITEM
- OW –odpływ wody Ø50–110, wyjście przez podłogę
- PW –przyłącze wody zimnej, przepust w podłodze przyłącze wewnątrz kontenera
- RG –rozdzielnica elektryczna (pod sufitem)
- PE –przyłącze elektryczne (puszka hermetyczna na zew. ścianie)

TOLERANCJA WYMIAROWA ±20mm

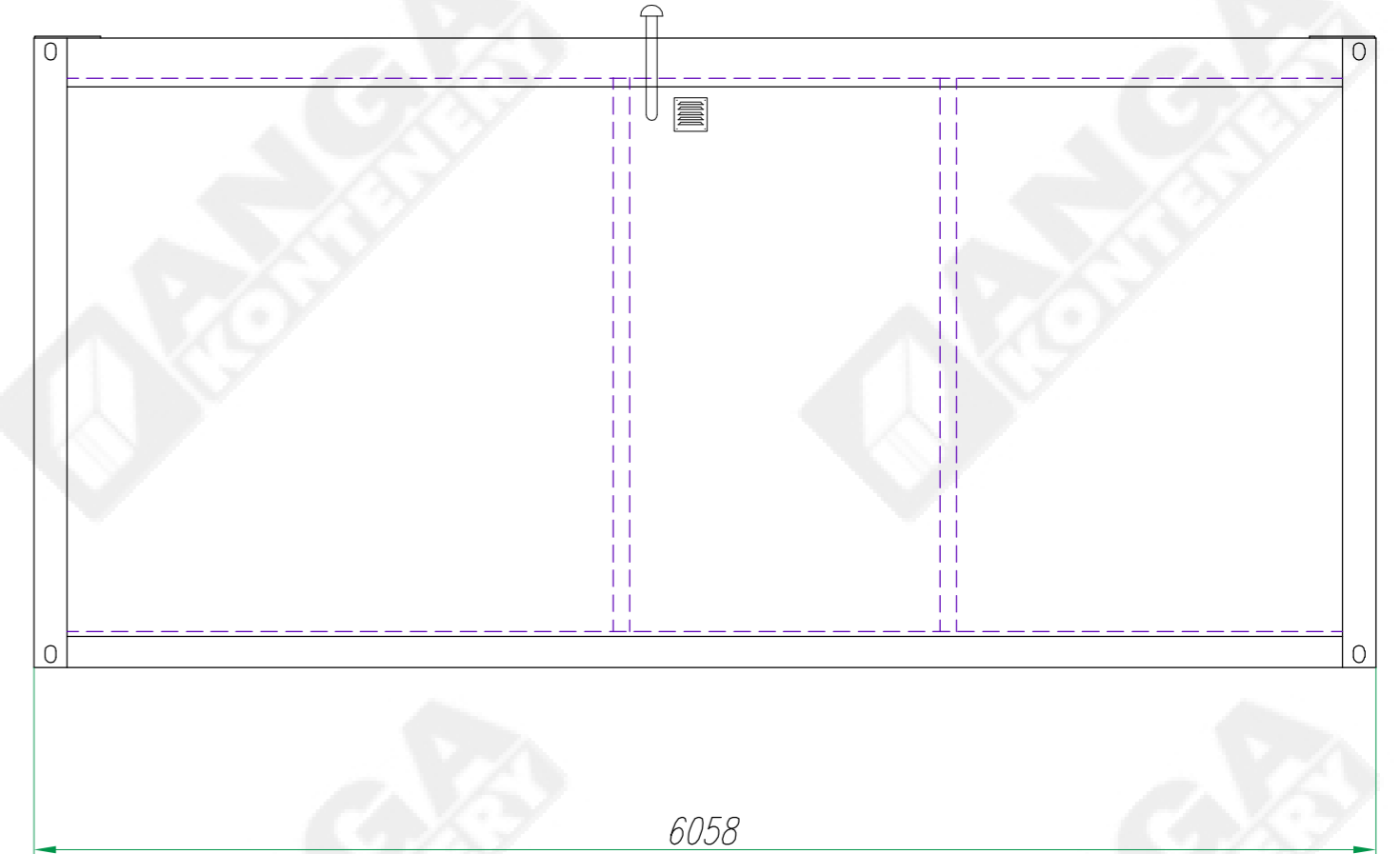
PRAWA AUTORSKIE DOTYCZĄCE TEGO RYSUNKU SĄ WŁASNOŚCIĄ FIRMY "ANGA" sp. z o.o. ul. Kartuska 393, 80.135 Gdańsk. NINIEJSZY RYSUNEK NIE MOŻE BYĆ KOPIOWANY ANI UDOSTĘPNIANY BEZ UZGODNIENIA Z w/w FIRMA,

Konstruował	Radostaw Zdun	03.2019	Nazwa wyrobu/Product name		
Designed			Zestaw kontenerowy szatniowy		
Sprawdził			Typ wyrobu/Product type		Format
Checked			Zestaw 4 szt. kontenerów typu KP100		A2
Zatwierdził	Andrzej Mokrzyński	03.2019	Nr rysunku/Drawing no.		Edycja
Approved			ZS4A-KP100-S-01		01
Nazwisko/Name		Data/Date	Podpis/Signature		Nr arkusza
ANGA KONTENERY		ANGA sp. z o.o. ul. Kartuska 393 80-125 Gdańsk anga@anga.pl			Sheet no.
					1/2

Widok A



Widok C



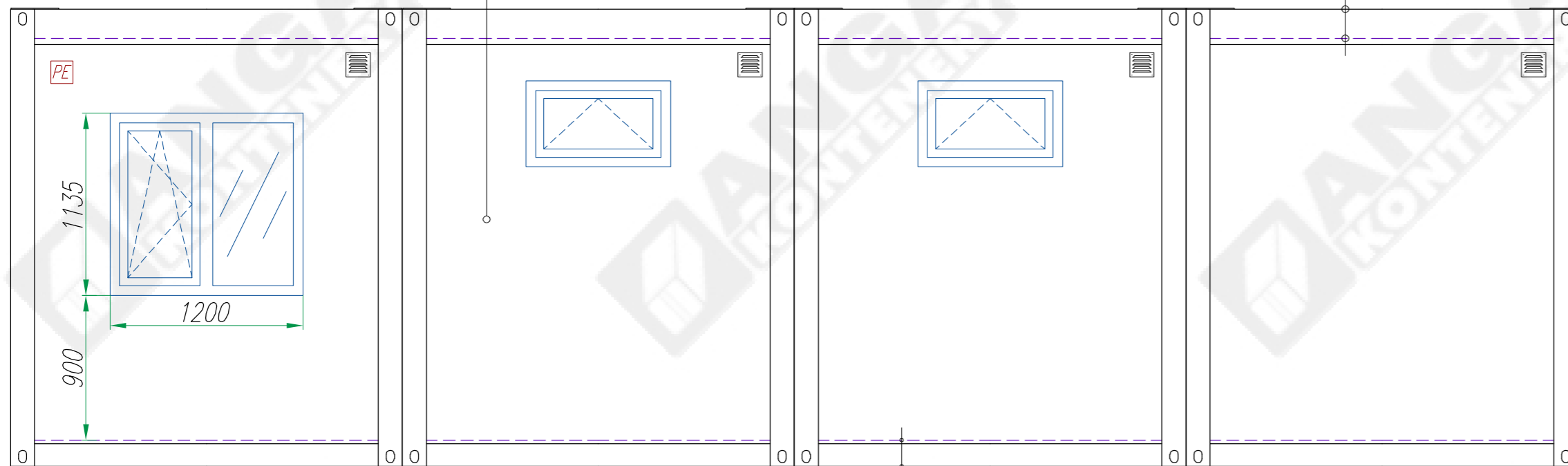
ŚCIANY ZEWNĘTRZNE

plyta warstwowa z rdzeniem ze styropianu o gr.100 i okładziną z blachy stalowej ocynkowanej pokrytej powłoką poliestrową  
obróbki zewnętrzne i wewn. z powlekanej blachy ocynkowanej

DACH

poszycie zewn.: blacha trapezowa T35 #0,7; ocynk., powlekana  
wełna mineralna #80mm  
plyta warstwowa z rdzeniem ze styropianu o gr.50mm i okładzinami z blachy stalowej, ocynkowanej, pokrytej powłoką poliestrową

Widok B



Widok D



PODŁOGA

wykładzina PCV Tarkett Rekord 42  
plyta podłogowa #22 OSB3, w pomieszczeniu sanitarnym  
plyta cementowo-drzazgowa Cetrus  
wełna mineralna/styropian #120  
poprzeczki z profili stalowych, zimnogiętych  
poszycie dolne: blacha ocynkowana #0,5

TOLERANCJA WYMIAROWA ±20mm

PRAWA AUTORSKIE DOTYCZĄCE TEGO RYSUNKU SĄ WŁASNOŚCIĄ FIRMY "ANGA" sp. z o.o. ul. Kartuska 393, 80.135 Gdańsk. NINIEJSZY RYSUNEK NIE MOŻE BYĆ KOPIOWANY ANI UDOSTĘPNIANY BEZ UZGODNIENIA Z W/W FIRMA.

Konstruował Designed	Radostaw Zdun	03.2019	Nazwa wyrobu/Product name		Zestaw kontenerowy szatniowy							
Sprawdził Checked			Typ wyrobu/Product type			Format						
Zatwierdził Approved	Andrzej Mokrzyński	03.2019	Zestaw 4 szt. kontenerów typu KP100		A2							
<table border="1"> <tr> <th>Nazwisko/Name</th> <th>Data/Date</th> <th>Podpis/Signature</th> </tr> <tr> <td></td> <td></td> <td></td> </tr> </table>			Nazwisko/Name	Data/Date	Podpis/Signature				Nr rysunku/Drawing no.		Edycja Revision	Nr arkusza Sheet no.
Nazwisko/Name	Data/Date	Podpis/Signature										
			ANGA sp. z o.o. ul. Kartuska 393 80-125 Gdańsk anga@anga.pl		ZS4-KP100-S-01 01 2/2							