

Objaśnienia skrótów:

- DZ MZ – drzwi zewnętrzne stalowe (Hormann MZ)
- DWO ZK – drzwi wewnętrzne stalowe z otworami went. (Hormann ZK)
- DS D – drzwi ścianek systemowych, płyta laminowana, 200mm od podłogi
- KWE – wentylator wyciągowy POD SUFITEM
- KWP – kratka wentylacyjna grawitacyjna NAD PODŁOGĄ
- KWS – kratka wentylacyjna grawitacyjna POD SUFITEM
- OW – odpływ wody Ø110 (wyjście przez podłogę)
- PW – przyłącze wody zimnej (przepust w podłodze przyłącze wewnątrz kontenera)
- RG – rozdzielnica elektryczna (pod sufitem)
- PE – przyłącze elektryczne (puszka hermetyczna na zew. ścianie)

DACH
 poszycie zewn.: blacha trapezowa T35 #0,7; ocynk., powlekana
 wełna mineralna #80mm
 płyta warstwowa z rdzeniem ze styropianu o gr.50mm i
 okładzinami z blachy stalowej, ocynkowanej, pokrytej powłoką
 poliesterową; wewnętrzna okładzina płyty – gładka
 izolacyjność cieplna $U=0,26 \text{ W/m}^2\text{K}$

ŚCIANY ZEWNĘTRZNE
 płyta warstwowa z rdzeniem ze styropianu o gr.100 i okładziną
 z blachy stalowej ocynkowanej pokrytej powłoką poliesterową;
 zewnętrzna okładzina płyty – profilowana, wewnętrzna – gładka
 obróbki zewnętrzne z powlekanej blachy ocynkowanej
 izolacyjność cieplna $U=0,39 \text{ W/m}^2\text{K}$

ŚCIANY WEWNĘTRZNE
 płyta warstwowa z rdzeniem ze styropianu o gr.75 i okładziną
 z blachy stalowej ocynkowanej pokrytej powłoką poliesterową

PODŁOGA
 wykładzina PCV Tarkett – Rekord, gr. 2mm, dwuwarstwowa
 Antypoślizgowość EN 13893 $\mu \geq 0,30$
 DIN 51130 R10
 płyta podłogowa #22, kontener sanitarny Cetris, reszta MFP
 wełna mineralna/styropian #120
 poprzeczki z profili stalowych, zimnogiętych
 poszycie dolne: blacha ocynkowana #0,5
 izolacyjność cieplna $U=0,30 \text{ W/m}^2\text{K}$

- UWAGI:**
- zestaw z 4 szt., wymiary zewnętrzne kontenerów:
szer. 2438 x dł. 6500 x wys. 2850 (wew. 2500)
 - instalacja "natynkowa" przewody w ściennych kanałach PCV
 - urządzenia elektryczne (grzejniki, bojery) z dedykowanymi
gniazdami pojedynczymi

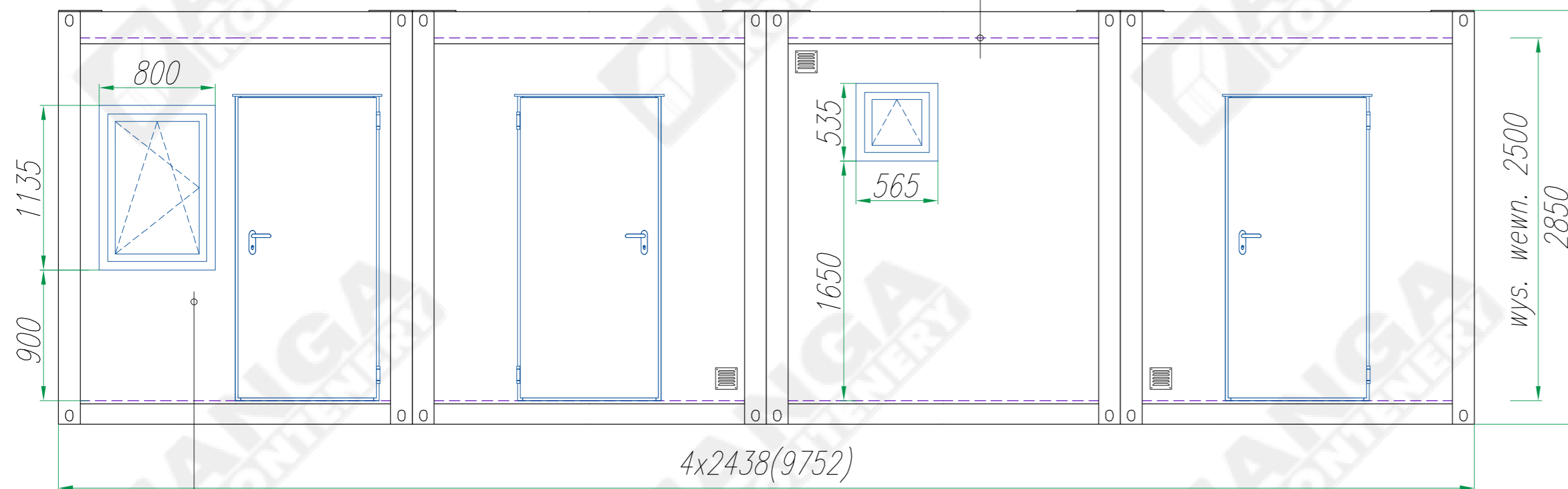
przykładowa KOLORYSTYKA	
blacha dachowa	grafit
rama	RAL 7035 jasno-szary
ściany zewnętrzne	RAL 7035 jasno-szary
ściany wewnętrzne	RAL 9010 biały
sufit	RAL 9010 biały
drzwi zewnętrzne	jasnoszary
drzwi wewnętrzne	białe
okna	białe
obróbki blacharskie	jak ściana

PRAWA AUTORSKIE DOTYCZĄCE TEGO RYSUNKU SĄ WŁASNOŚCIĄ
 FIRMY "ANGA" sp. z o.o. ul. Kartuska 393, 80-125 Gdańsk.
 NINIEJSZY RYSUNEK NIE MOŻE BYĆ KOPIOWANY ANI
 UDOBĘPIANY BEZ UZGODNIENIA Z W/W FIRMA.

Konstruował	Radostaw Zdun	08.2020	Nazwa wyrobu/Product name		
Designed			Zestaw kontenerowy szatniowy		
Sprawdził			Typ wyrobu/Product type		Format
Checked			Zestaw 4 szt. kont. typu KP100		A3
Zatwierdził	Michał Urbanowicz	08.2020	Nr rysunku/Drawing no.		Edycja
Approved			ZS4B-KP100-S-01		Revision
	Nazwisko/Name	Data/Date	Podpis/Signature		Nr arkusza
					Sheet no.
			ANGA KONTENERY		
			ANGA sp. z o.o. ul. Kartuska 393 80-125 Gdańsk anga@anga.pl		
			01		1/2

DACH
 poszycie zewn.: blacha trapezowa T35 #0,7; ocynk., powlekana
 wełna mineralna #80mm
 płyta warstwowa z rdzeniem ze styropianu o gr.50mm i
 okładzinami z blachy stalowej, ocynkowanej, pokrytej powłoką
 poliestrową; wewnętrzna okładzina płyty – gładka
 izolacyjność cieplna $U=0,26 \text{ W/m}^2\text{K}$

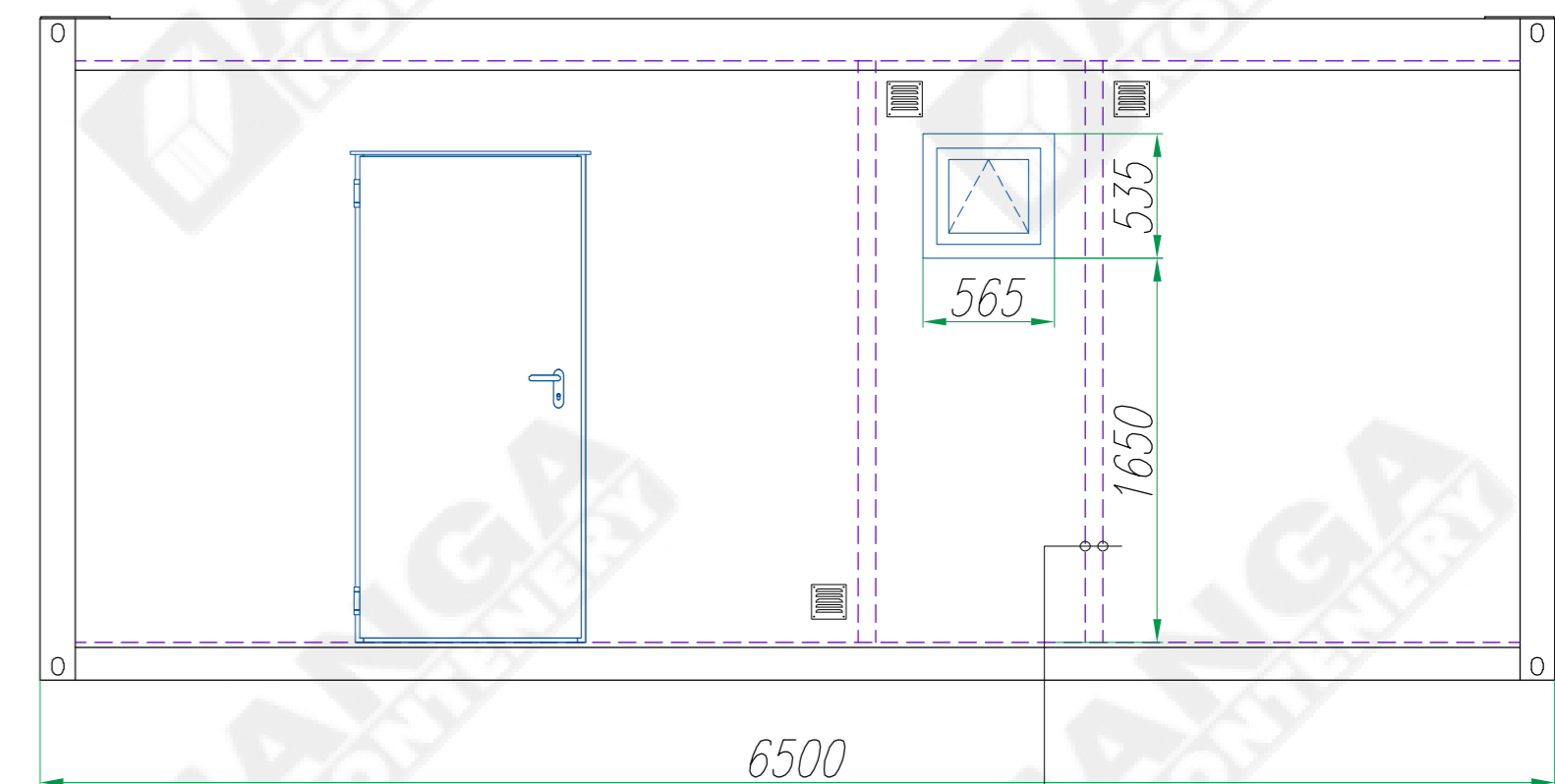
Widok A



ŚCIANY ZEWNĘTRZNE

płyta warstwowa z rdzeniem ze styropianu o gr.100 i okładziną z blachy stalowej ocynkowanej pokrytej powłoką poliestrową; zewnętrzna okładzina płyty – profilowana, wewnętrzna – gładka
 obróbki zewnętrzne z powlekanej blachy ocynkowanej
 izolacyjność cieplna $U=0,39 \text{ W/m}^2\text{K}$

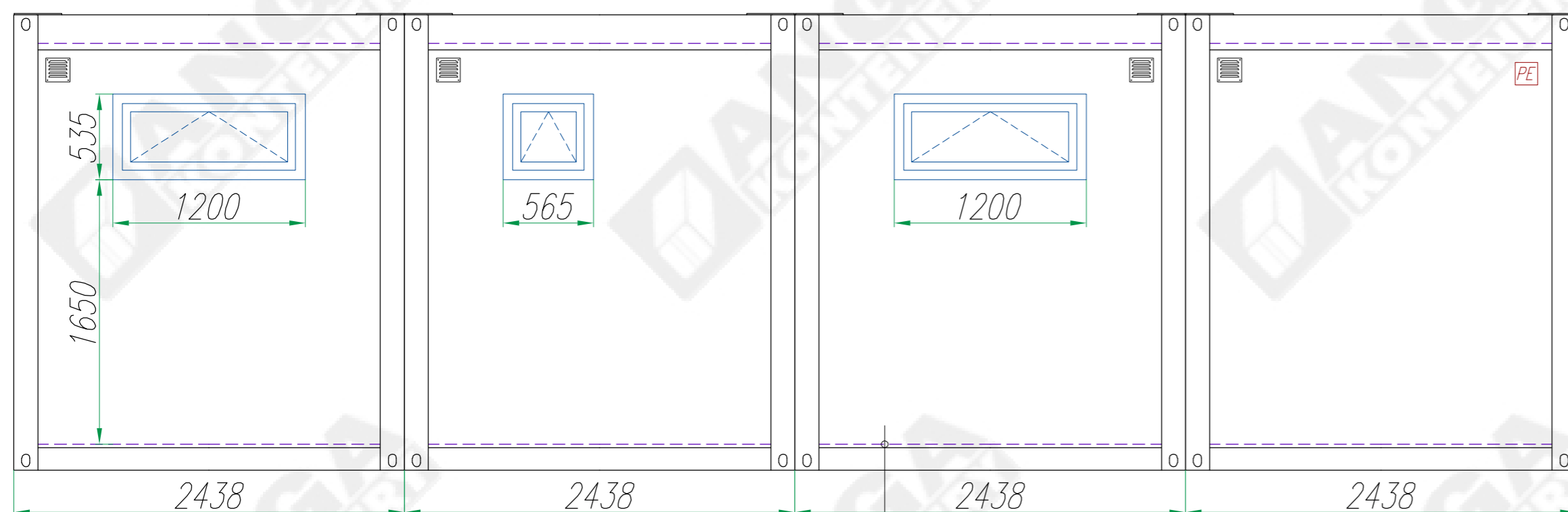
Widok C



ŚCIANY WEWNĘTRZNE

płyta warstwowa z rdzeniem ze styropianu o gr.75 i okładziną z blachy stalowej ocynkowanej pokrytej powłoką poliestrową

Widok B



Widok D



PODŁOGA

wykładzina PCV Tarkett – Rekord, gr. 2mm, dwuwarstwowa
 Antypoślizgowość EN 13893 $\mu \geq 0,30$
 DIN 51130 R10
 płyta podłogowa #22, kontener sanitarny Cetris, reszta MFP
 wełna mineralna/styropian #120
 poprzeczki z profili stalowych, zimnogiętych
 poszycie dolne: blacha ocynkowana #0,5
 izolacyjność cieplna $U=0,30 \text{ W/m}^2\text{K}$

PRAWA AUTORSKIE DOTYCZĄCE TEGO RYSUNKU SĄ WŁASNOŚCIĄ FIRMY "ANGA" sp. z o.o. ul. Kartuska 393, 80-125 Gdańsk.
 NINIEJSZY RYSUNEK NIE MOŻE BYĆ KOPIOWANY ANI UDOSTĘPNIANY BEZ UZGODNIENIA Z w/w FIRMA.

Konstruował Designed	Radostaw Zdun	08.2020	Nazwa wyrobu/Product name		
Sprawdził Checked			Zestaw kontenerowy szatniowy		
Zatwierdził Approved	Michał Urbanowicz	08.2020	Typ wyrobu/Product type		Format
			Zestaw 4 szt. kont. typu KP100		A3
	Nazwisko/Name	Data/Date	Podpis/Signature		
			ANGA sp. z o.o. ul. Kartuska 393 80-125 Gdańsk anga@anga.pl		
			Nr rysunku/Drawing no.		Edycja Revision
			ZS4B-KP100-S-01		01
					Nr arkusza Sheet no.
					2/2