

**UWAGI:**

- osobne odpływy wody:
  - $\varnothing 110$  (WC, pisuar, prysznice)
  - $\varnothing 50$  (umywalki, zlewozmywak)
- bez ścian nad drzwiami w WC

**Objaśnienia skrótów:**

- DZ MZ -drzwi zewnętrzne stalowe (Hormann MZ)
- DW ZK -drzwi wewnętrzne stalowe (Hormann ZK)
- DWO ZK -drzwi wewnętrzne stalowe z otworami went. (Hormann ZK)
- KWE -wentylator wyciągowy POD SUFITEM
- KWS -kratka wentylacyjna grawitacyjna POD SUFITEM
- OW -odpływ wody  $\varnothing 50-110$ , wyjście przez podłogę
- PW -przyłącze wody zimnej przepust w podłodze przyłączy wewnątrz kontenera
- RG -rozdzielnica elektryczna (pod sufitem)
- PE -przyłącze elektryczne (puszka hermetyczna na zew. ścianie)
- KO -kratka odpływowa

PRAWA AUTORSKIE DOTYCZĄCE TEGO RYSUNKU SĄ WŁASNOŚCIĄ FIRMY "ANGA" sp. z o.o. ul. Kartuska 393, 80-125 Gdańsk. NINIEJSZY RYSUNEK NIE MOŻE BYĆ KOPIOWANY ANI UDOSTĘPNIANY BEZ UZGODNIENIA Z w/w FIRMĄ.

**DACH**

poszycie zewn.: blacha trapezowa T35 #0,7; ocynk., powlekana  
 wełna mineralna #80mm  
 płyta warstwowa z rdzeniem ze styropianu o gr.50mm i okładzinami z blachy stalowej, ocynkowanej, pokrytej powłoką poliesterową; okładziny płyty - gładkie

**ŚCIANY WEWNĘTRZNE**

płyta warstwowa z rdzeniem ze styropianu o gr.75 i okładziną z blachy stalowej ocynkowanej pokrytej powłoką poliesterową  
 obróbki wewnętrzne z powlekanej blachy ocynkowanej

**ŚCIANY ZEWNĘTRZNE**

płyta warstwowa z rdzeniem ze styropianu o gr.75 i okładziną z blachy stalowej ocynkowanej pokrytej powłoką poliesterową, zewnętrzna okładzina płyty - profilowana, wewnętrzna - gładka  
 obróbki zewnętrzne z powlekanej blachy ocynkowanej

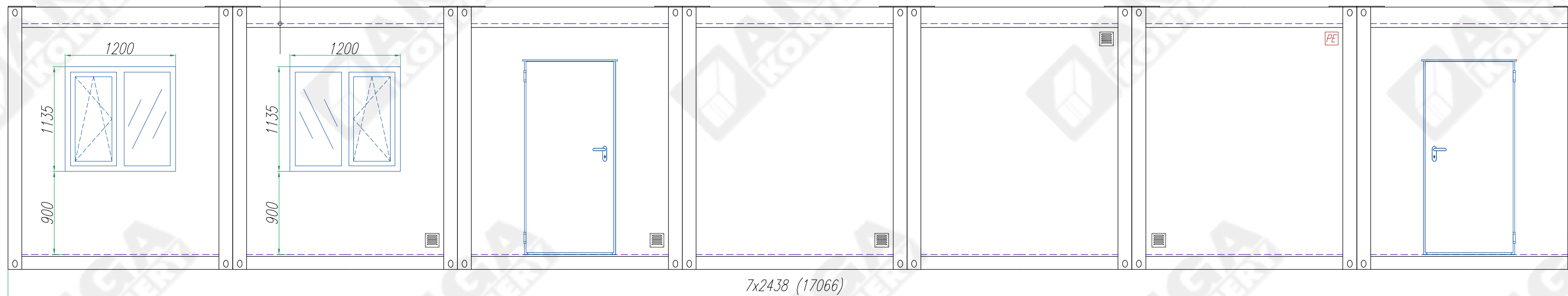
**PODŁOGA**

wykładzina PCV Tarkett Rekord 42  
 płyta podłogowa #22: sanitariaty Cetris, pozostałe pom. OSB  
 wełna mineralna/styropian #120  
 poprzeczki z profili stalowych, zimnogiętych  
 poszycie dolne: blacha ocynkowana #0,5

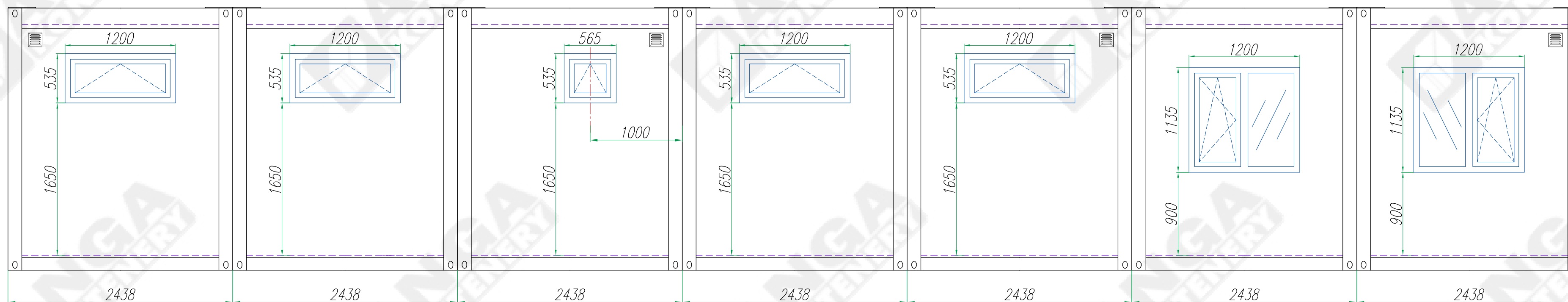
Konstruował Designed	Michał Urbanowicz	03.2019	Nazwa wyrobu/Product name	Zestaw kontenerowy szatniowy
Sprawdził Checked			Typ wyrobu/Product type	Zestaw 7 szt. kontenerów typu KP75
Zatwierdził Approved	Radosław Zdun	03.2019	Nr rysunku/Drawing no.	ZS7-KP75-S-01
Nazwisko/Name      Data/Date      Podpis/Signature			Edycja Revision	Nr arkusza Sheet no.
ANGA sp. z o.o. ul. Kartuska 393 80-125 Gdańsk anga@anga.pl			01	1/2

**DACH**  
 poszycie zewn.: blacha trapezowa T35 #0,7; ocynk., powlekana  
 wełna mineralna #80mm  
 płyta warstwowa z rdzeniem ze styropianu o gr.50mm i  
 okładzinami z blachy stalowej, ocynkowanej, pokrytej powłoką  
 poliesterową; okładziny płyty – gładkie

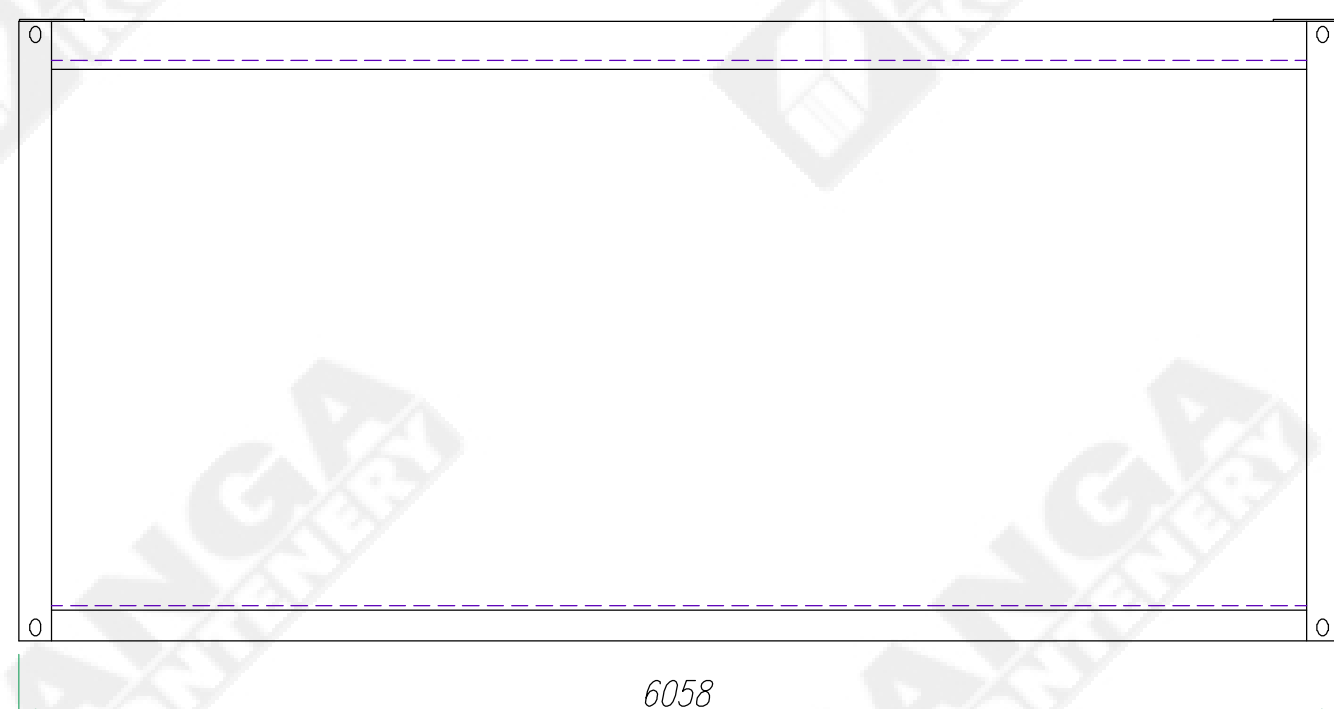
Widok A



Widok B



Widok C



Widok D



**ŚCIANY ZEWNĘTRZNE**  
 płyta warstwowa z rdzeniem ze styropianu o gr.75 i okładziną z  
 blachy stalowej ocynkowanej pokrytej powłoką poliesterową,  
 zewnętrzna okładzina płyty – profilowana, wewnętrzna – gładka  
 obróbki zewnętrzne z powlekanej blachy ocynkowanej

**PODŁOGA**  
 wykładzina PCV Tarkett Rekord 42  
 płyta podłogowa #22: sanitariaty Cetris, pozostałe pom. OSB  
 wełna mineralna/styropian #120  
 poprzeczki z profili stalowych, zimnogiętych

PRAWA AUTORSKIE DOTYCZĄCE TEGO RYSUNKU SĄ WŁASNOŚCIĄ  
 FIRMY "ANGA" sp. z o.o. ul. Kartuska 393, 80-125 Gdańsk.  
 NINIEJSZY RYSUNEK NIE MOŻE BYĆ KOPIOWANY ANI  
 UDOSTĘPNIANY BEZ UZGODNIENIA Z W/W FIRMA.

Konstruował Designed	Michał Urbanowicz	03.2019	Nazwa wyrobu/Product name	Zestaw kontenerowy szatniowy	Format A3
Sprawdził Checked			Typ wyrobu/Product type	Zestaw 7 szt. kontenerów typu KP75	
Zatwierdził Approved	Radosław Zdun	03.2019	Nazwisko/Name	Data/Date	Podpis/Signature
			ANGA sp. z o.o. ul. Kartuska 393 80-125 Gdańsk anga@anga.pl	Nr rysunku/Drawing no.	Edycja Revision
				ZS7-KP75-S-01	01
					Nr arkusza Sheet no.
					2/2