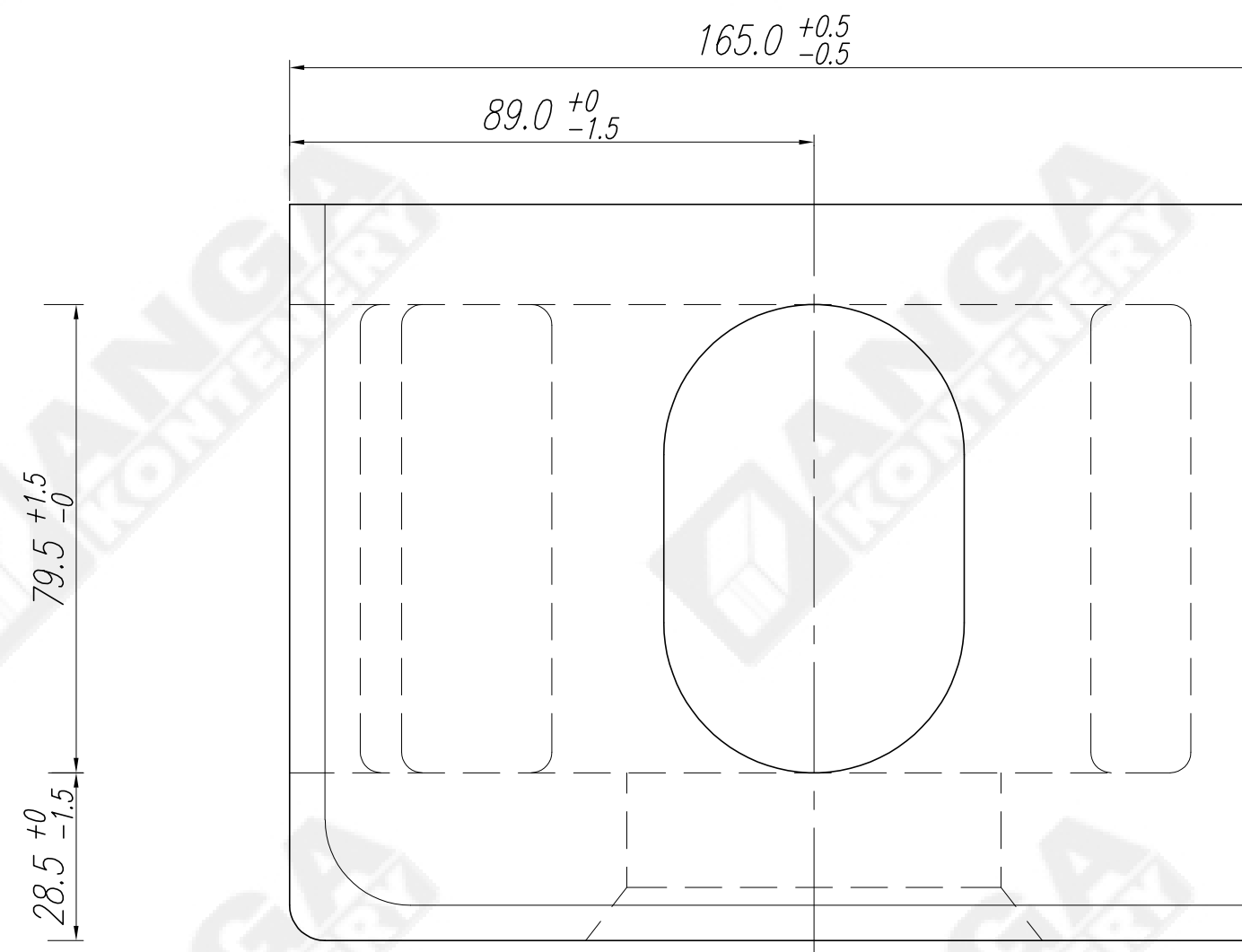
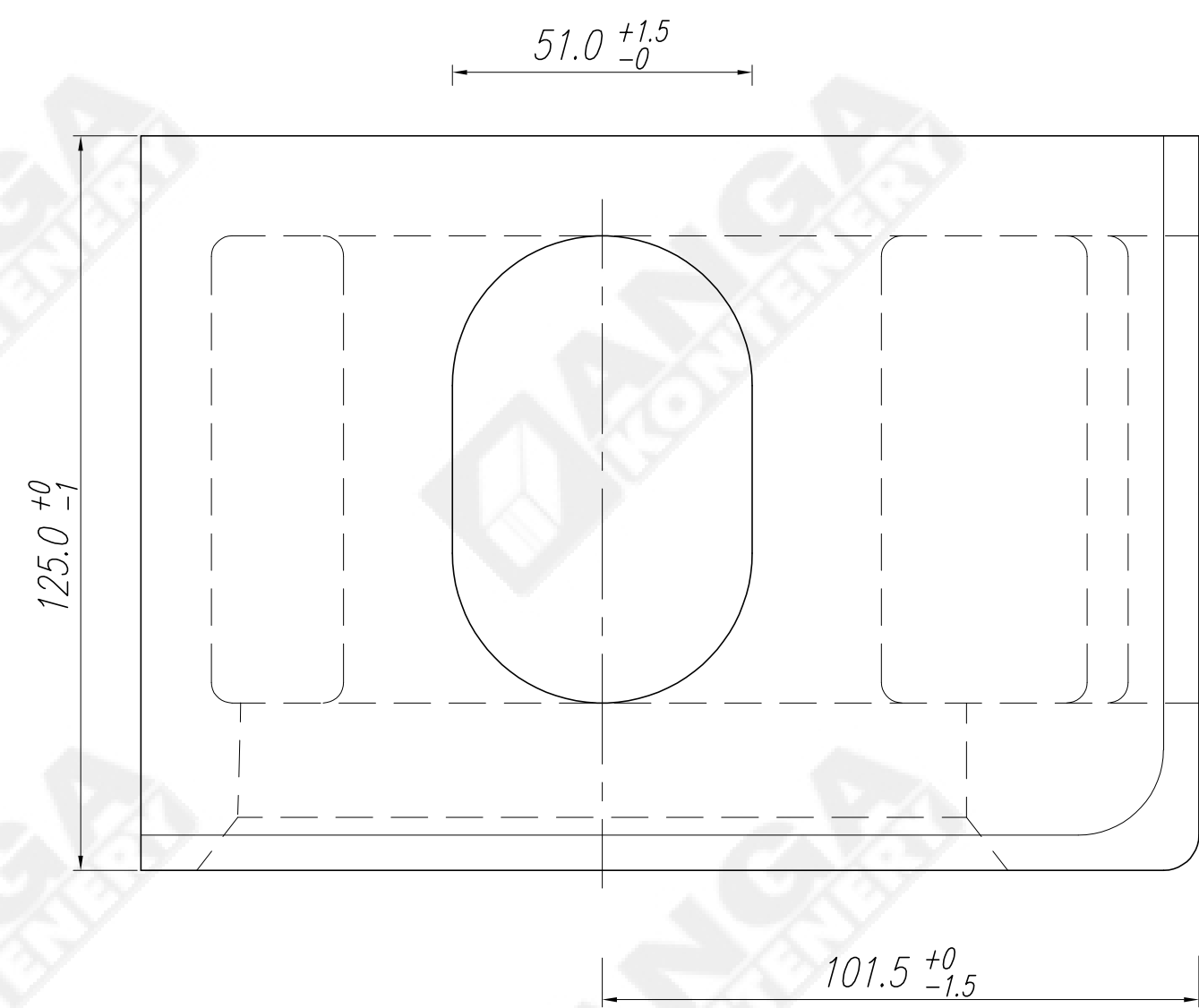
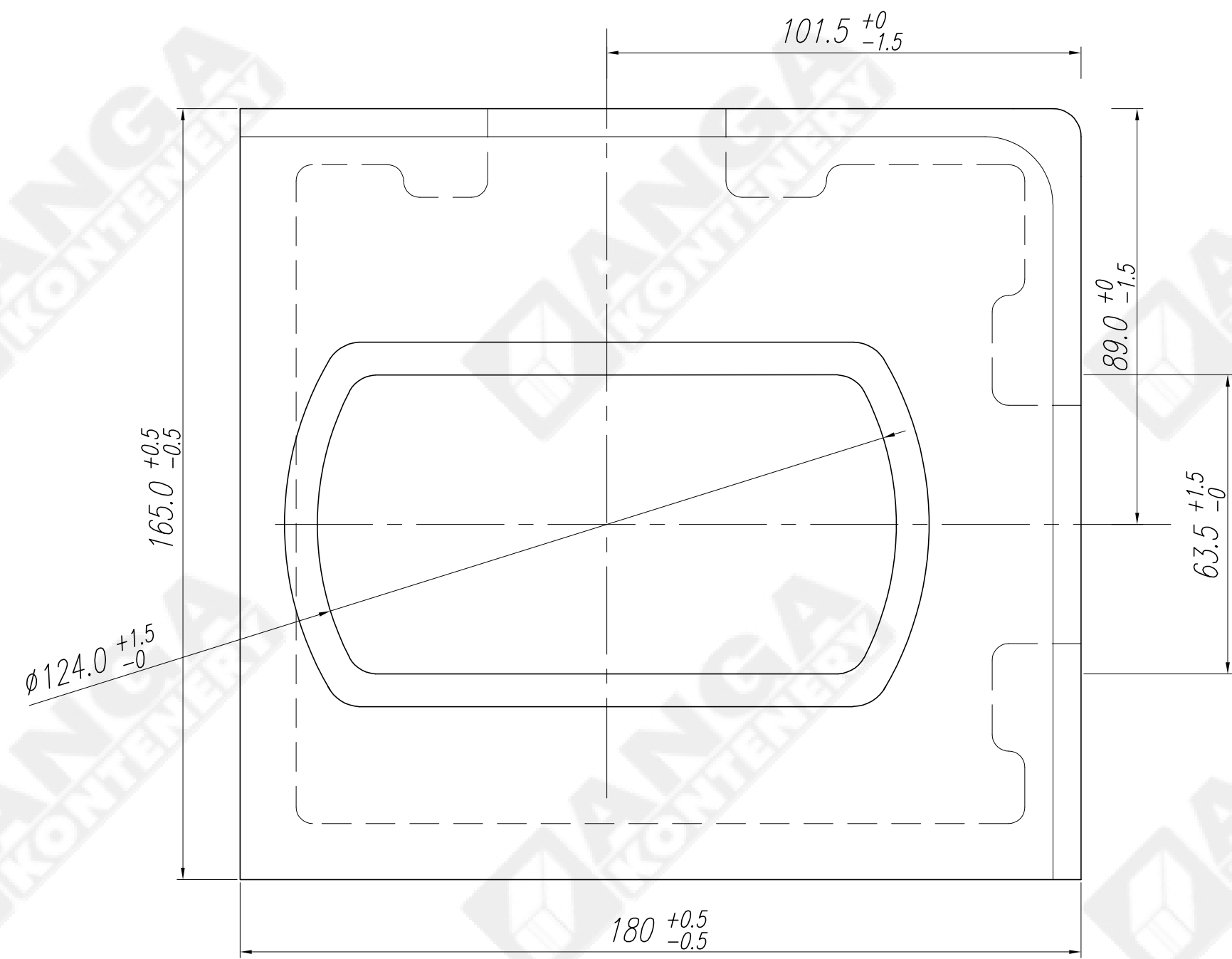
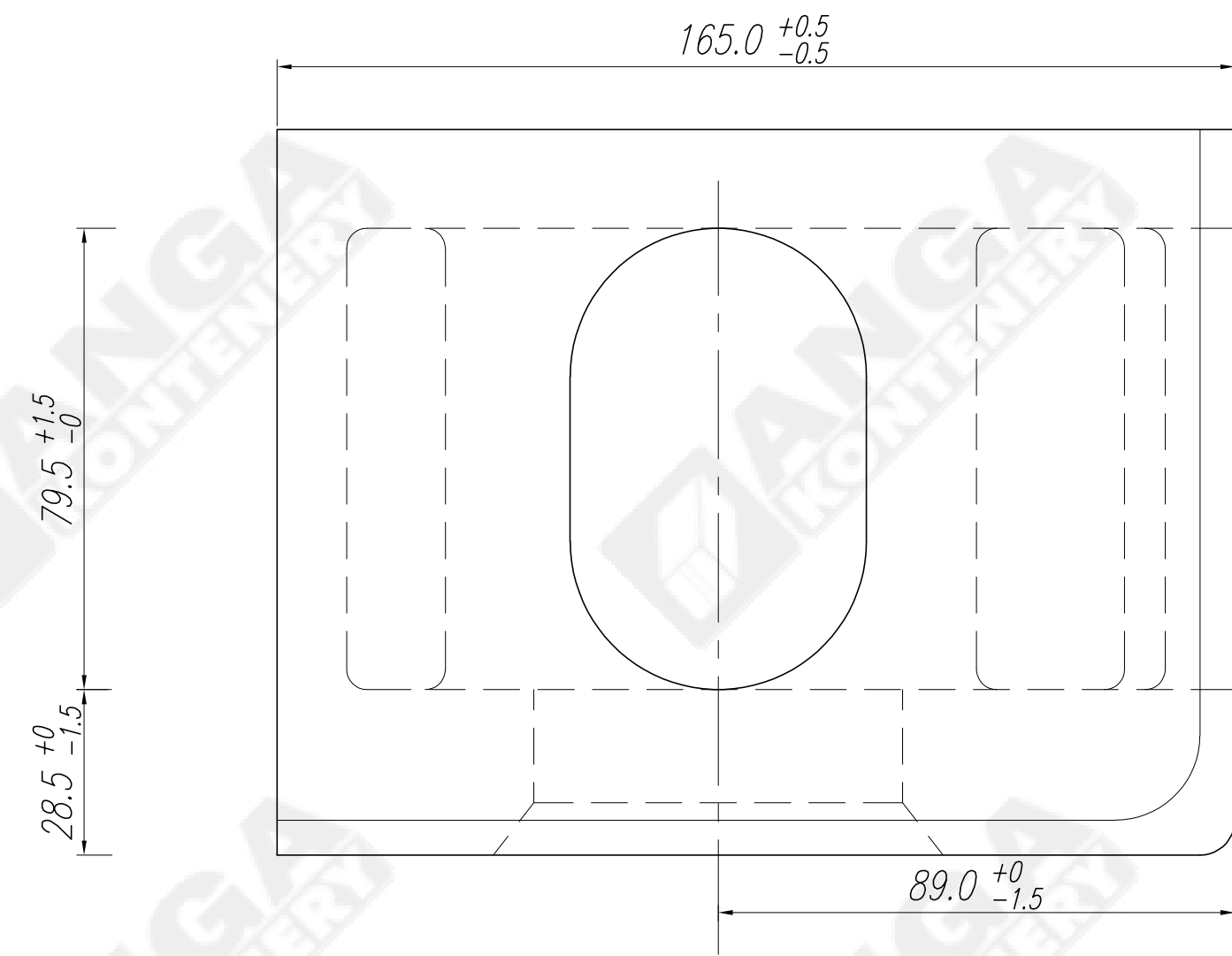
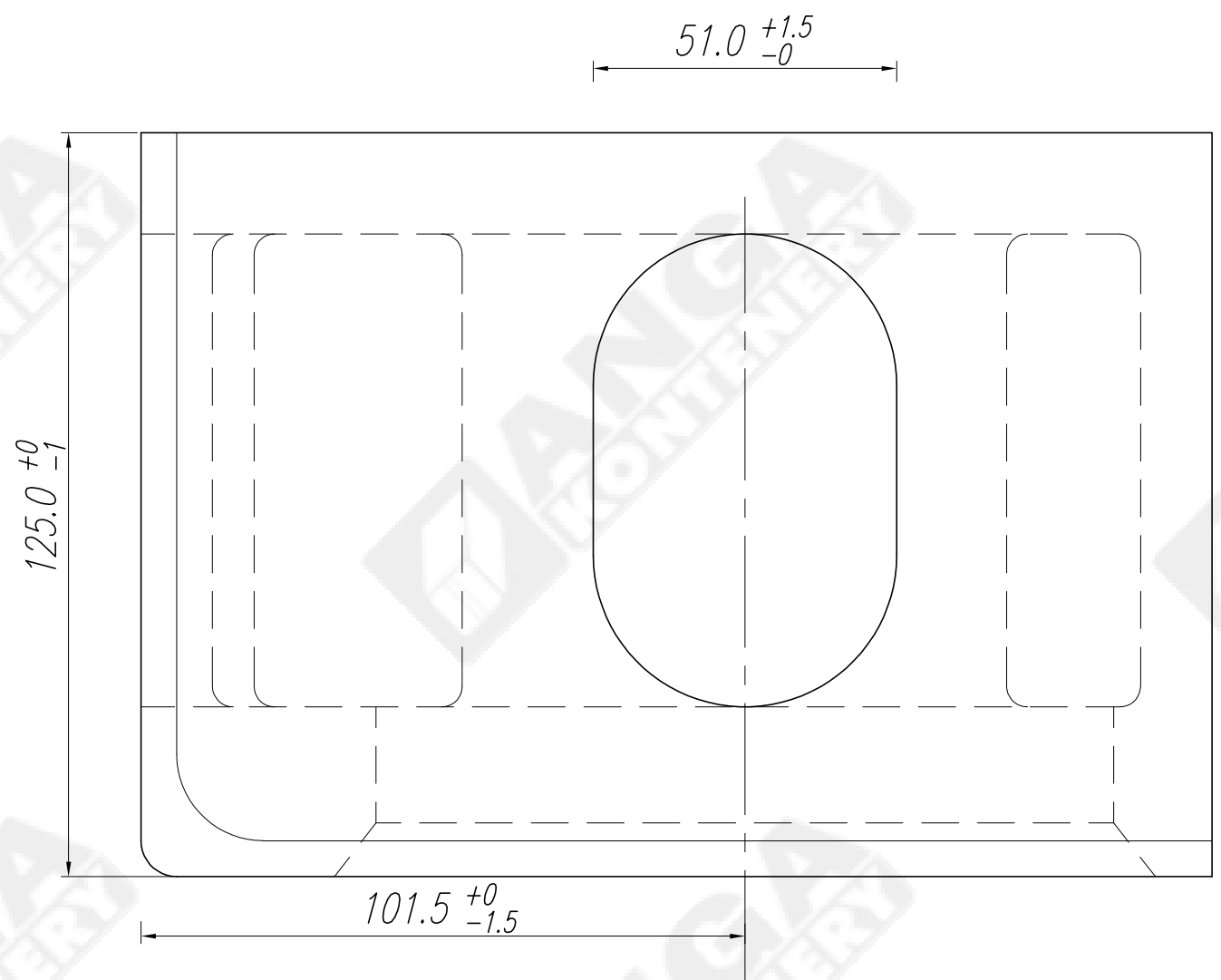
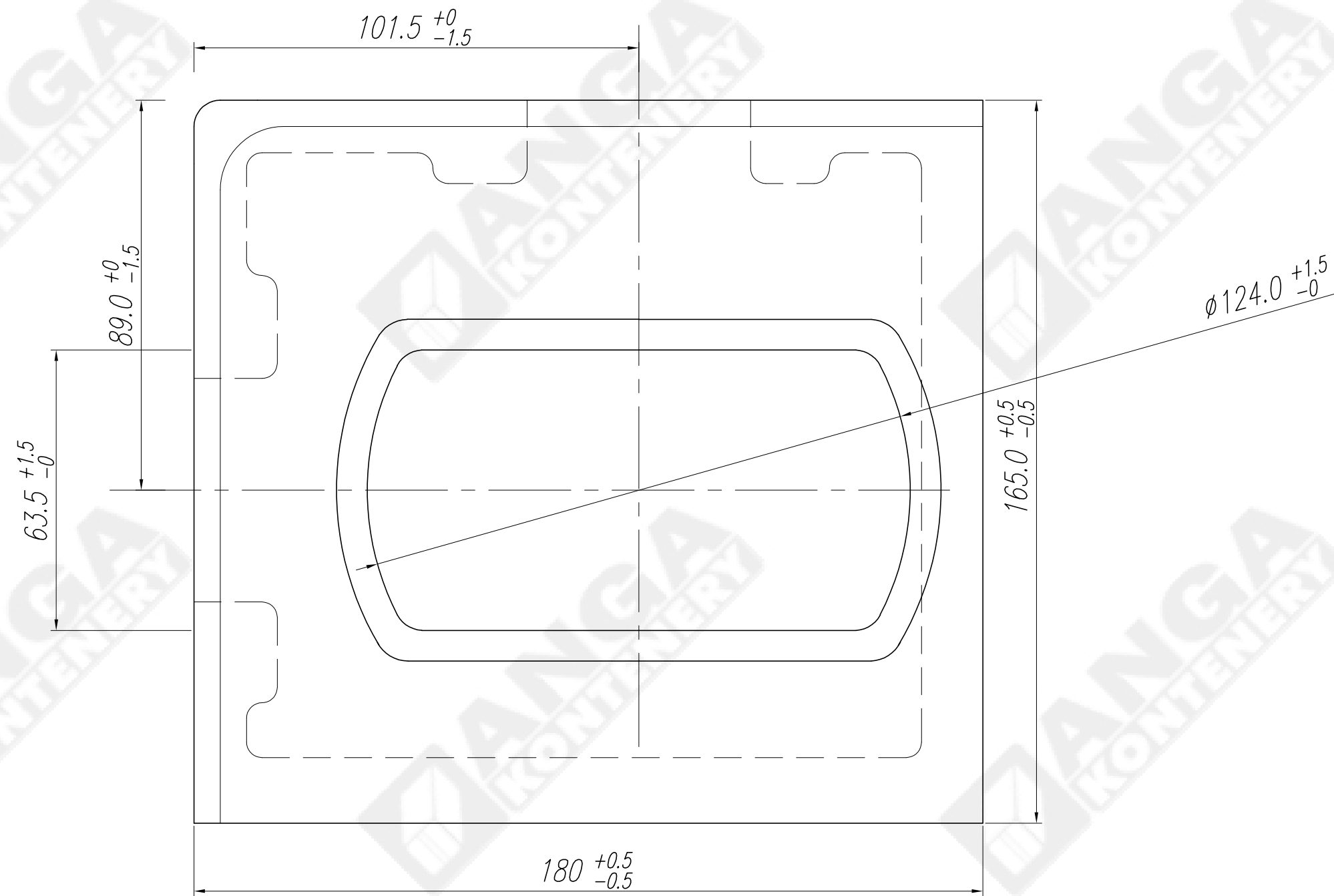


PRAWA AUTORSKIE DOTYCZĄCE TEGO RYSUNKU SĄ WŁASNOŚCIĄ
 FIRMY "ANGA" sp. z o.o. ul. Kartuska 393, 80-125 Gdańsk.
 NINIEJSZY RYSUNEK NIE MOŻE BYĆ KOPIOWANY ANI
 UDOSTĘPNIANY BEZ UZGODNIENIA Z W/W FIRMA.

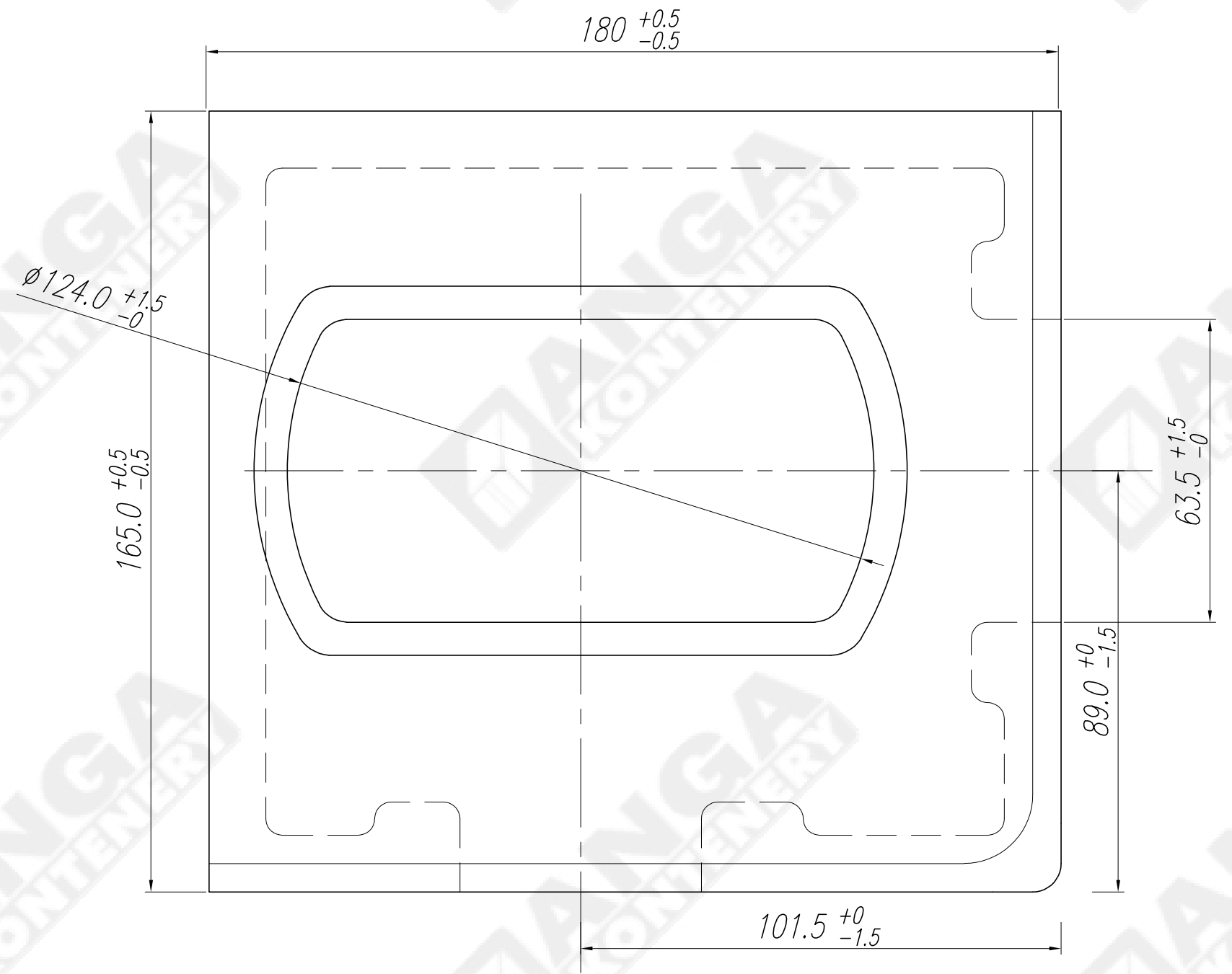
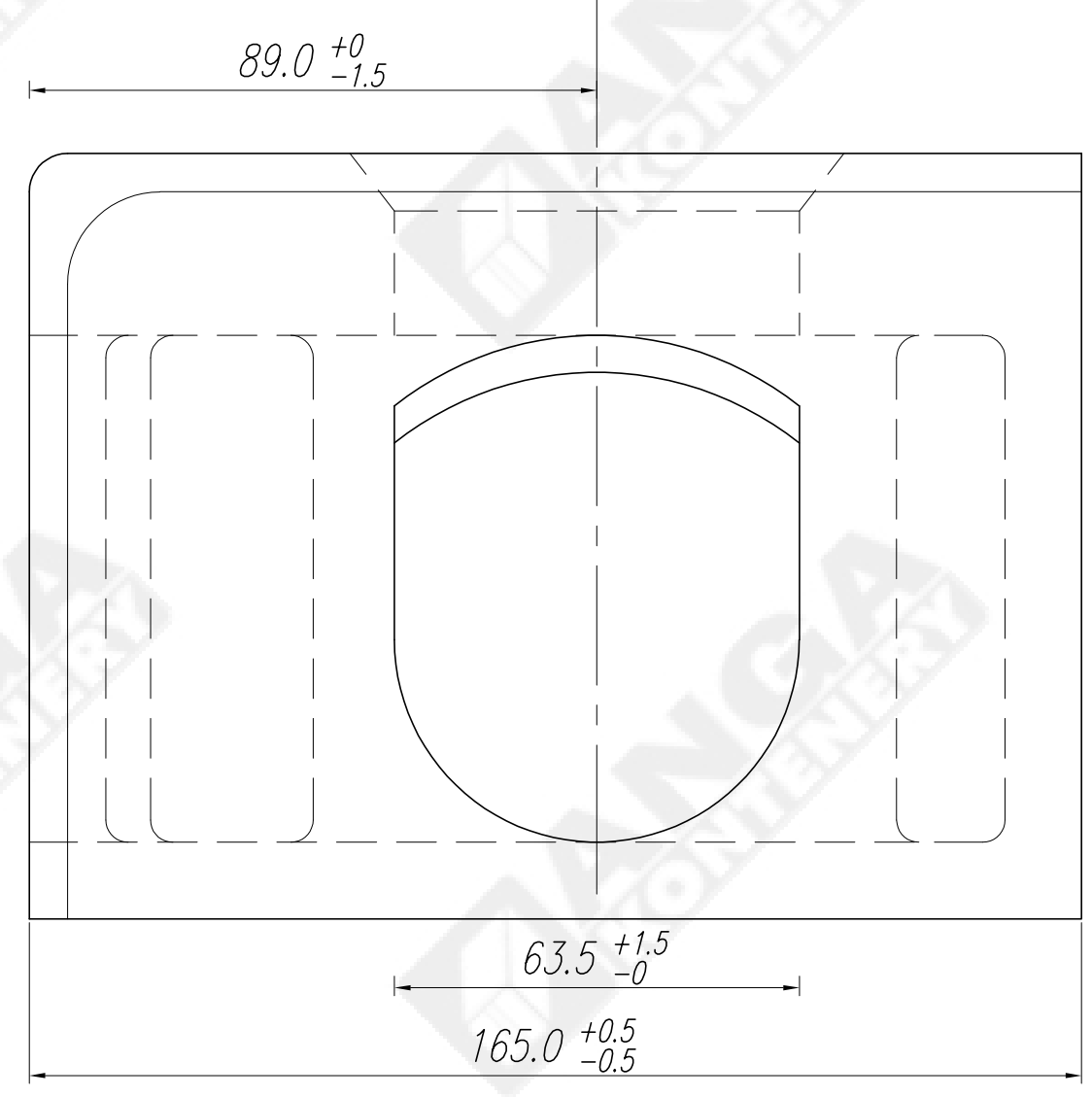
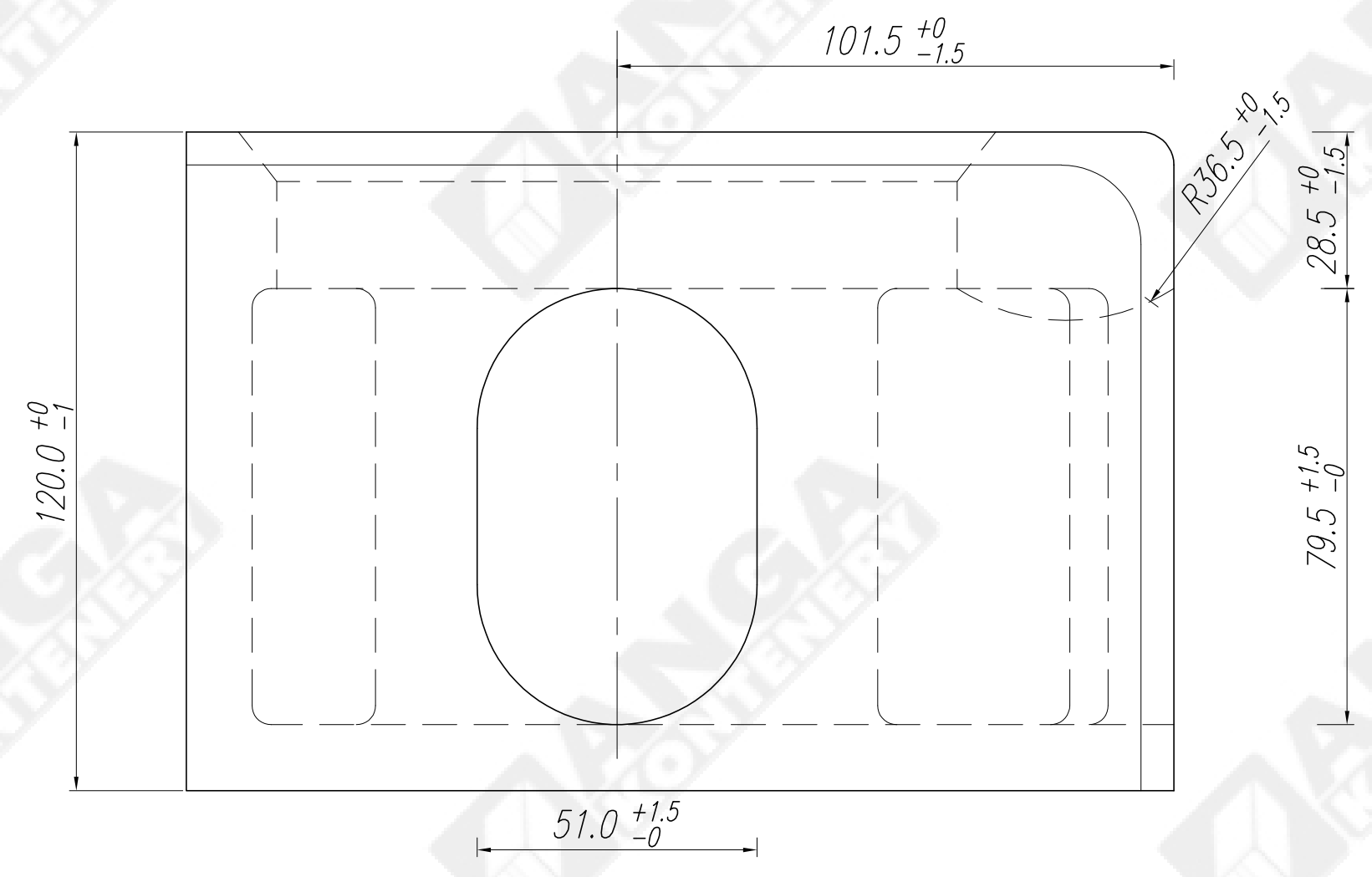


Konstruował Designed	Michał Urbanowicz			Nazwa wyrobu/Product name	Masa wyrobu kg Total weight kg
Sprawdził Checked				Naroże do kontenera ISO	
Zatwierdził Approved	Radostaw Zdun			Typ wyrobu/Product type	Format
	Nazwisko/Name	Data/Date	Podpis/Signature	Naroże dolne lewe	A3
			ANGA sp. z o.o. ul. Kartuska 393 80-125 Gdańsk anga@anga.pl	Nr rysunku/Drawing no.	Edycja Revision
				L_33.563.BL	01
					Nr arkusza Sheet no.
					1/1

PRAWA AUTORSKIE DOTYCZĄCE TEGO RYSUNKU SĄ WŁASNOŚCIĄ
 FIRMY "ANGA" sp. z o.o. ul. Kartuska 393, 80-125 Gdańsk.
 NINIEJSZY RYSUNEK NIE MOŻE BYĆ KOPIOWANY ANI
 UDOSTĘPNIANY BEZ UZGODNIENIA Z W/W FIRMA.



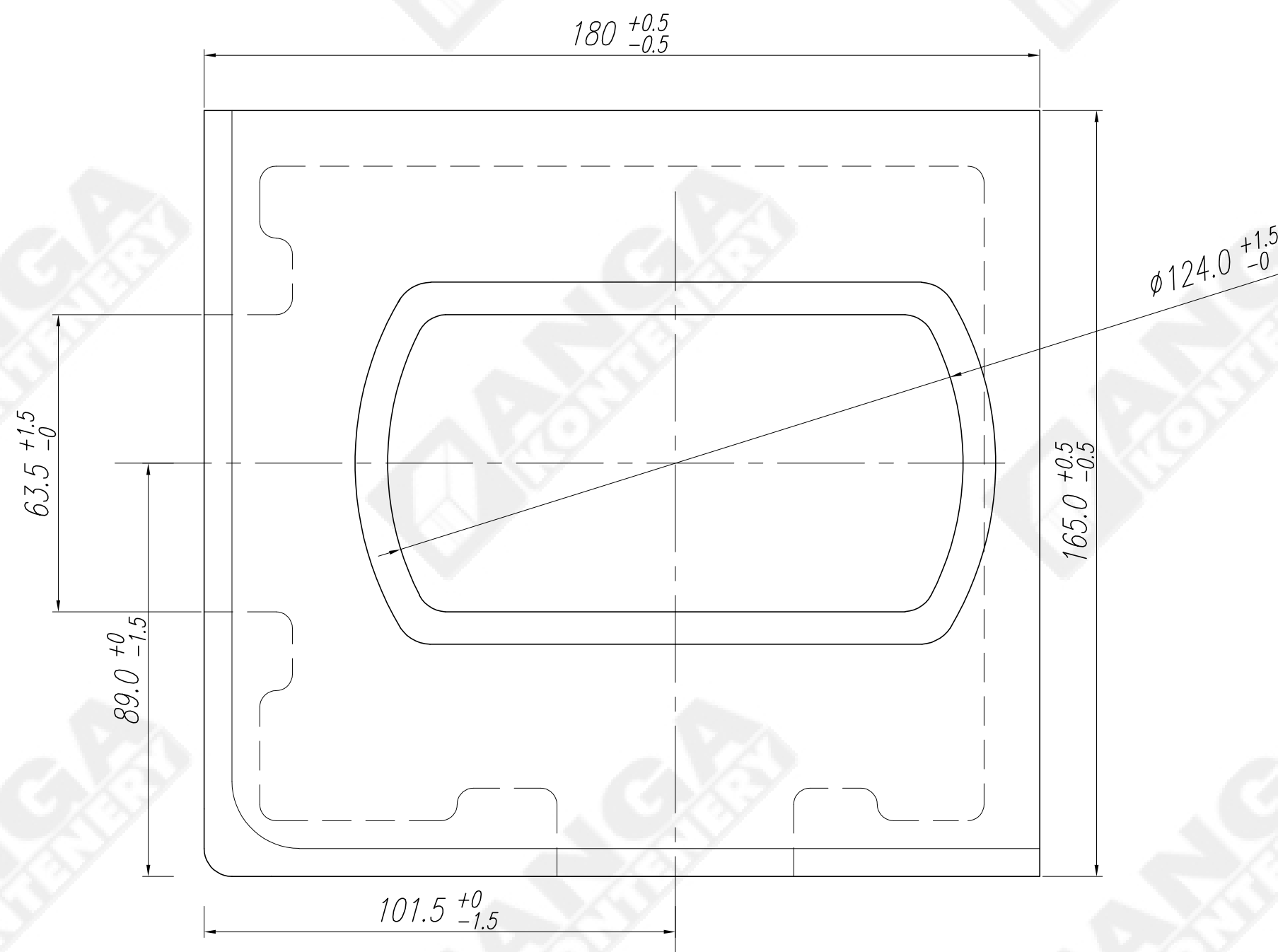
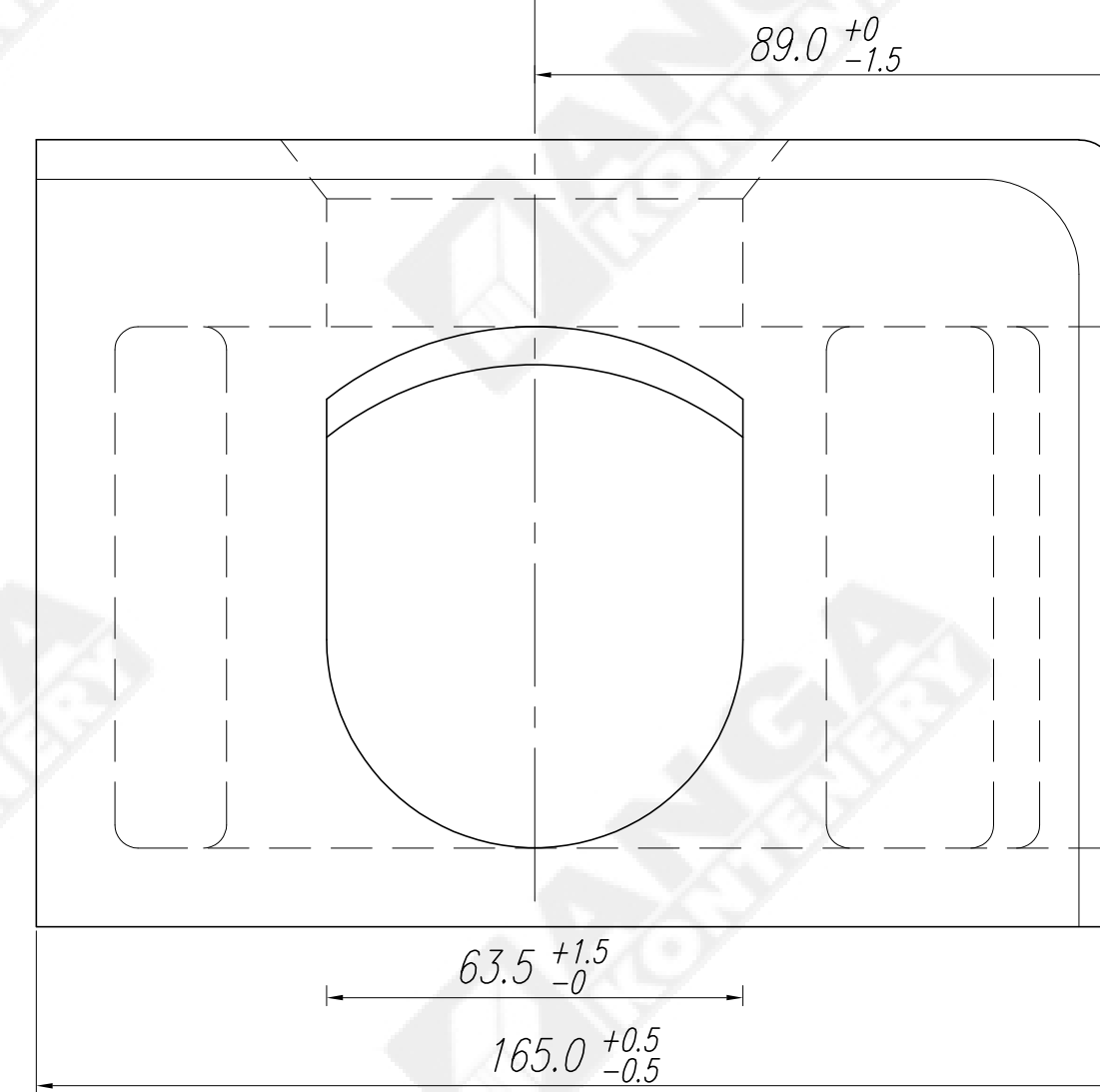
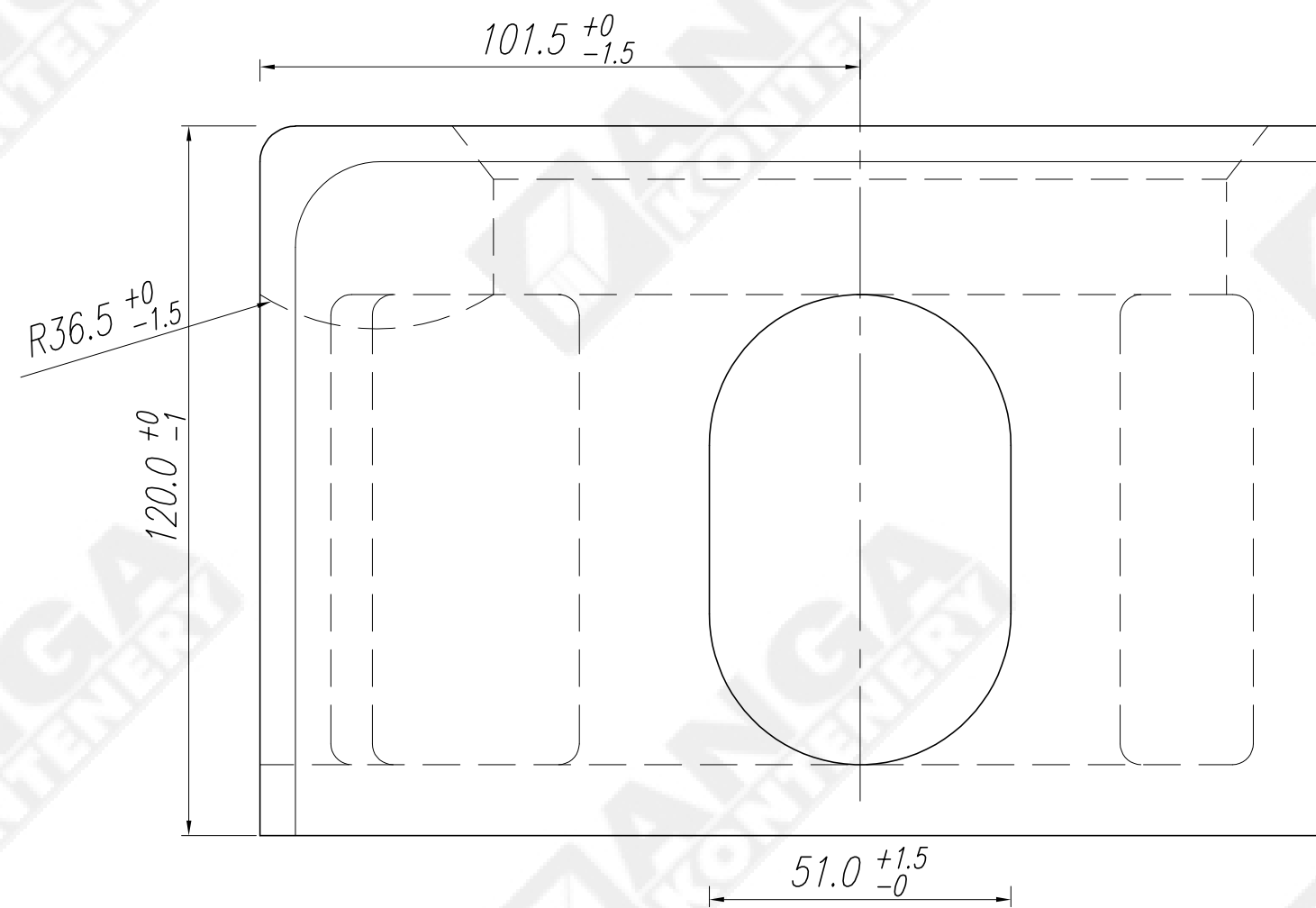
Konstruował Designed	Michał Urbanowicz			Nazwa wyrobu/Product name	Masa wyrobu kg Total weight kg
Sprawdził Checked				Naroże do kontenera ISO	
Zatwierdził Approved	Radostaw Zdun			Typ wyrobu/Product type	Format
	Nazwisko/Name	Data/Date	Podpis/Signature	Naroże dolne prawe	A3
				Nr rysunku/Drawing no.	Edycja Revision
ANGA sp. z o.o. ul. Kartuska 393 80-125 Gdańsk anga@anga.pl				L_33.563.BR	Nr arkusza Sheet no. 1/1



Konstruował Designed	Michał Urbanowicz			Nazwa wyrobu/Product name	Masa wyrobu kg Total weight kg
Sprawdził Checked				Naroże do kontenera ISO	
Zatwierdził Approved	Radosław Zdun			Typ wyrobu/Product type	Format
				Naroże górne lewe	A3
	Nazwisko/Name	Data/Date	Podpis/Signature	Nr rysunku/Drawing no.	Edycja Revision
				L_33.564.TL	01
					Nr arkusza Sheet no.
					1/1



ANGA sp. z o.o.
 ul. Kartuska 393
 80-125 Gdańsk
 anga@anga.pl



Konstruował Designed	Michał Urbanowicz			Nazwa wyrobu/Product name	Masa wyrobu kg Total weight kg
Sprawdził Checked				Naroże do kontenera ISO	
Zatwierdził Approved	Radostaw Zdun			Typ wyrobu/Product type	Format
	Nazwisko/Name	Data/Date	Podpis/Signature	Naroże górne prawe	A3
				Nr rysunku/Drawing no.	Edycja Revision
	ANGA sp. z o.o. ul. Kartuska 393 80-125 Gdańsk anga@anga.pl			L_33.564.TR	Nr arkusza Sheet no. 1/1