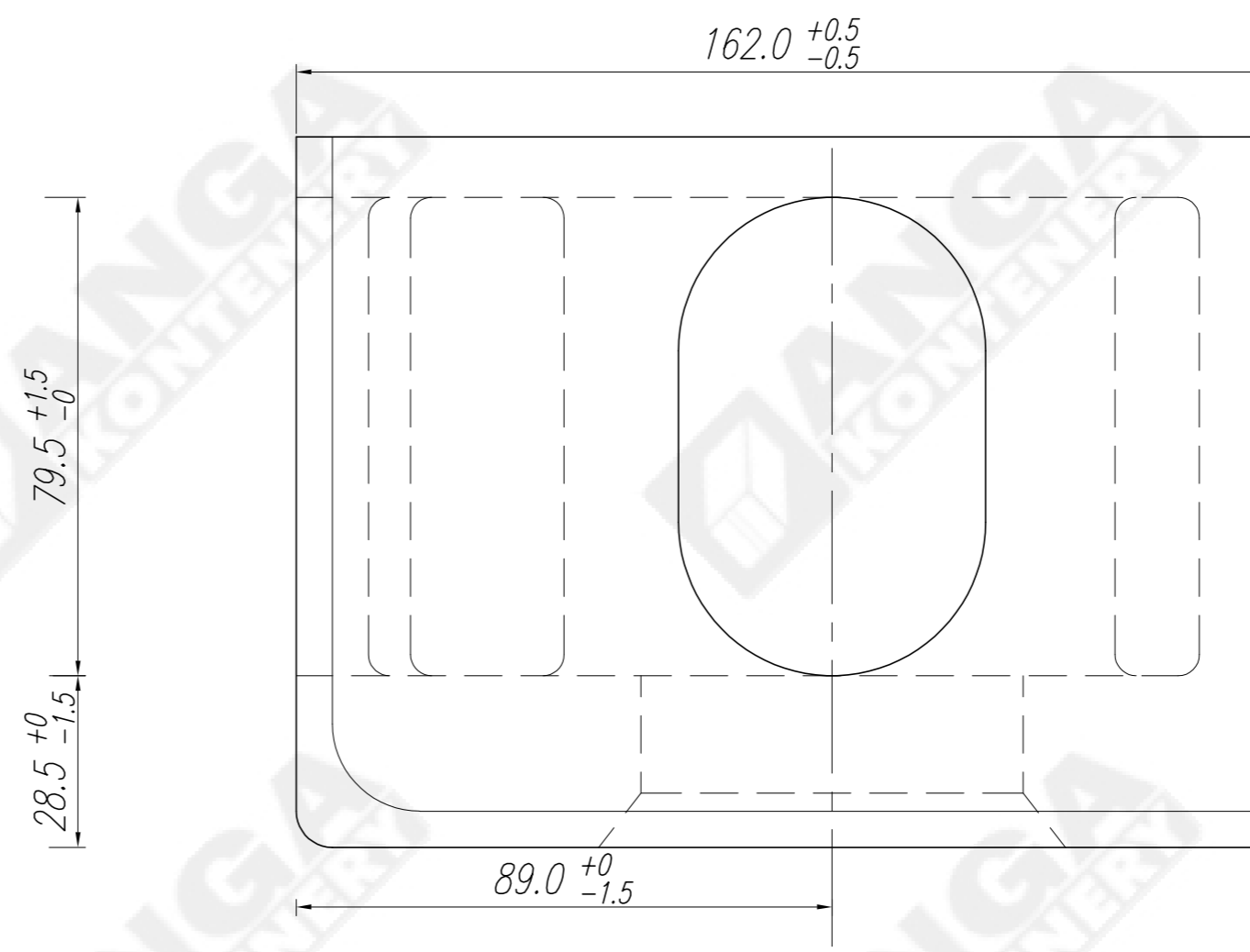
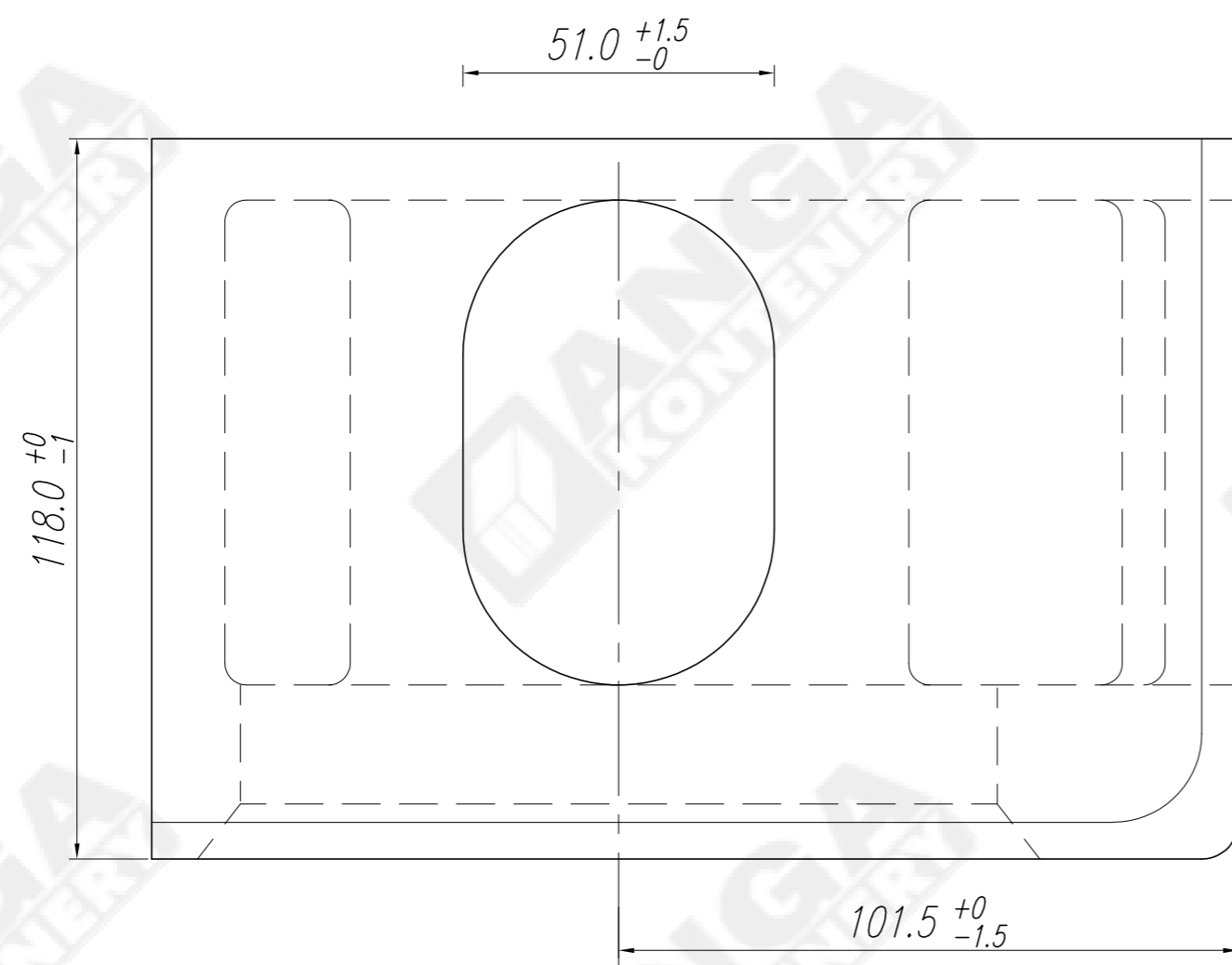
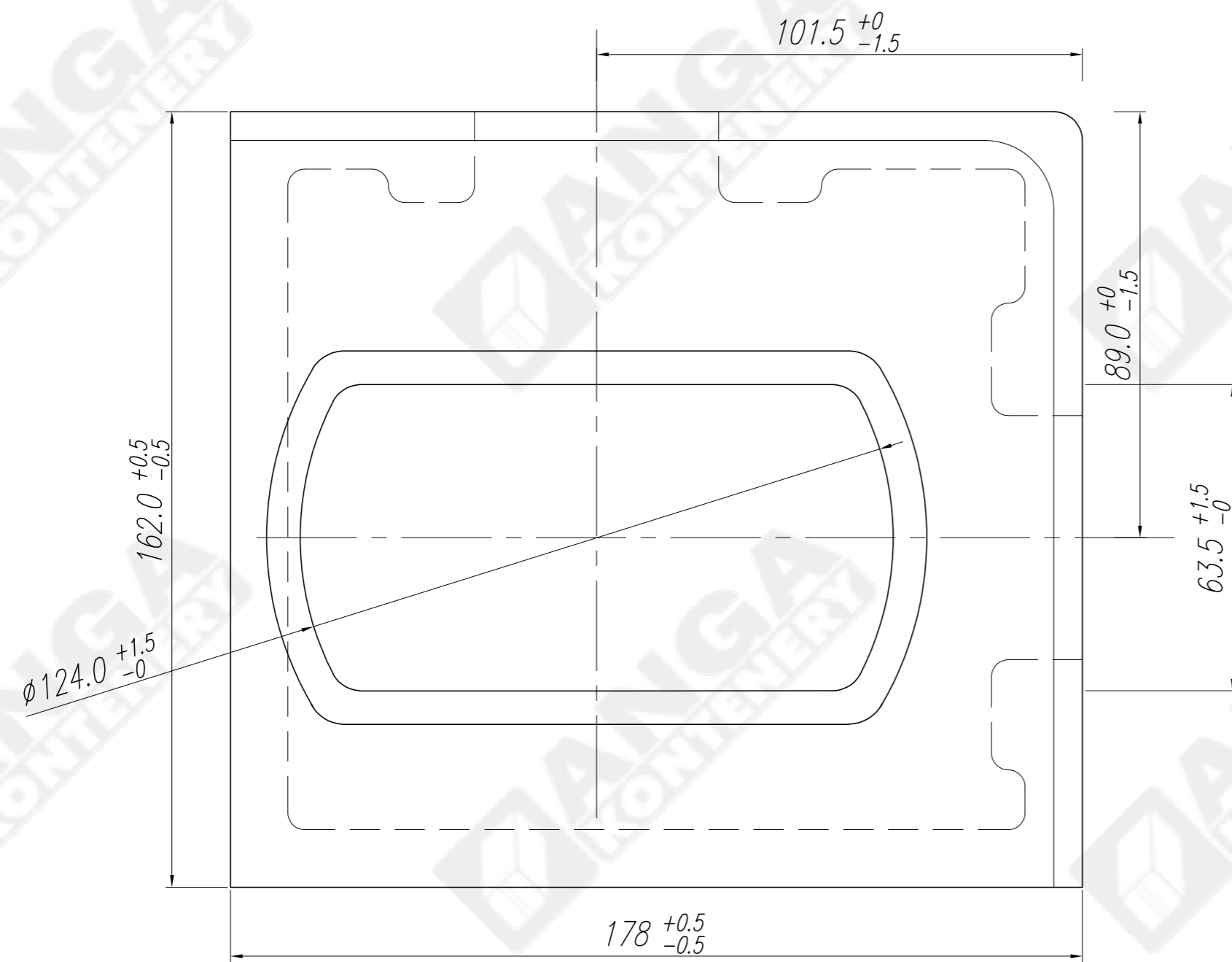
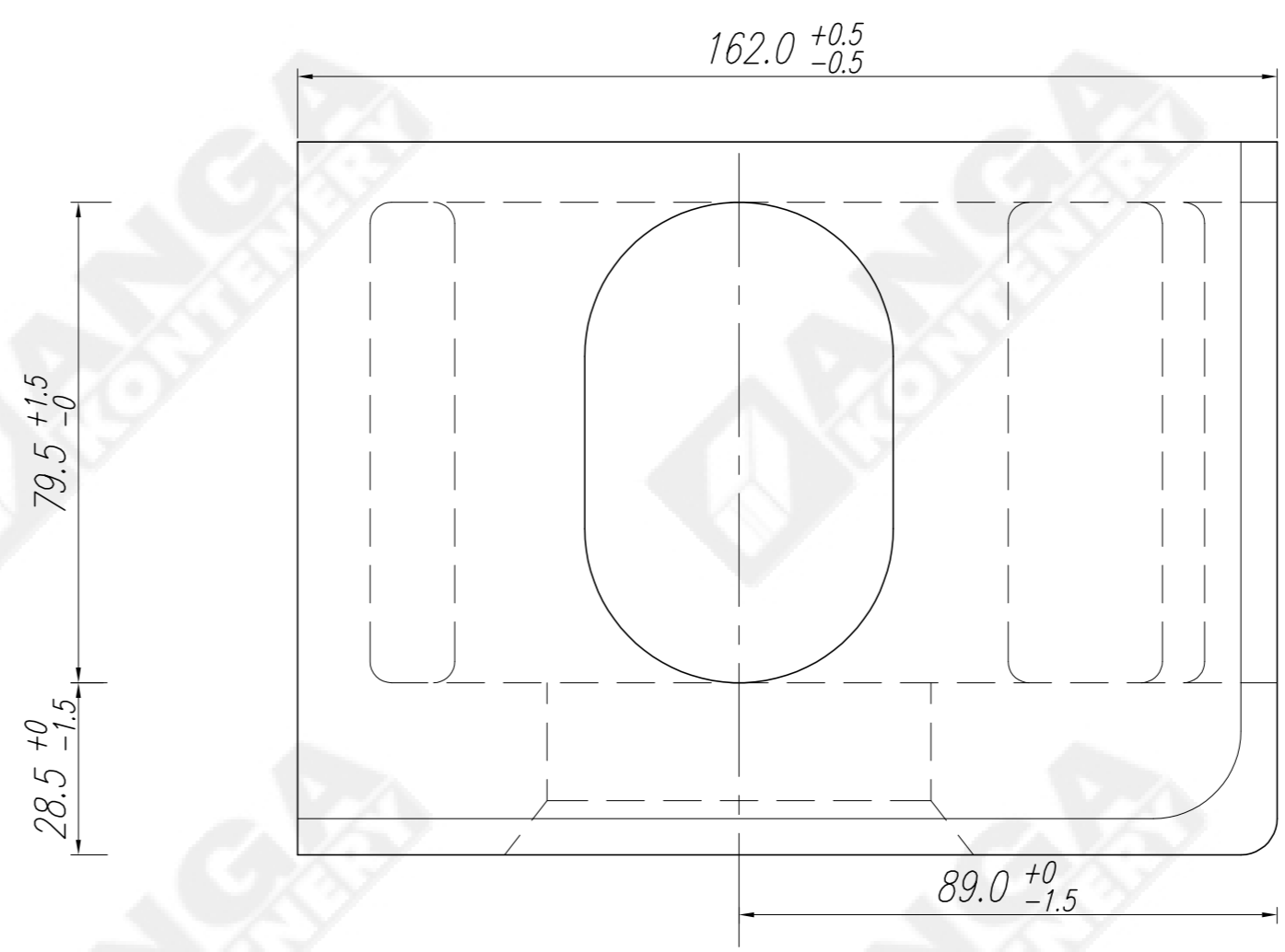
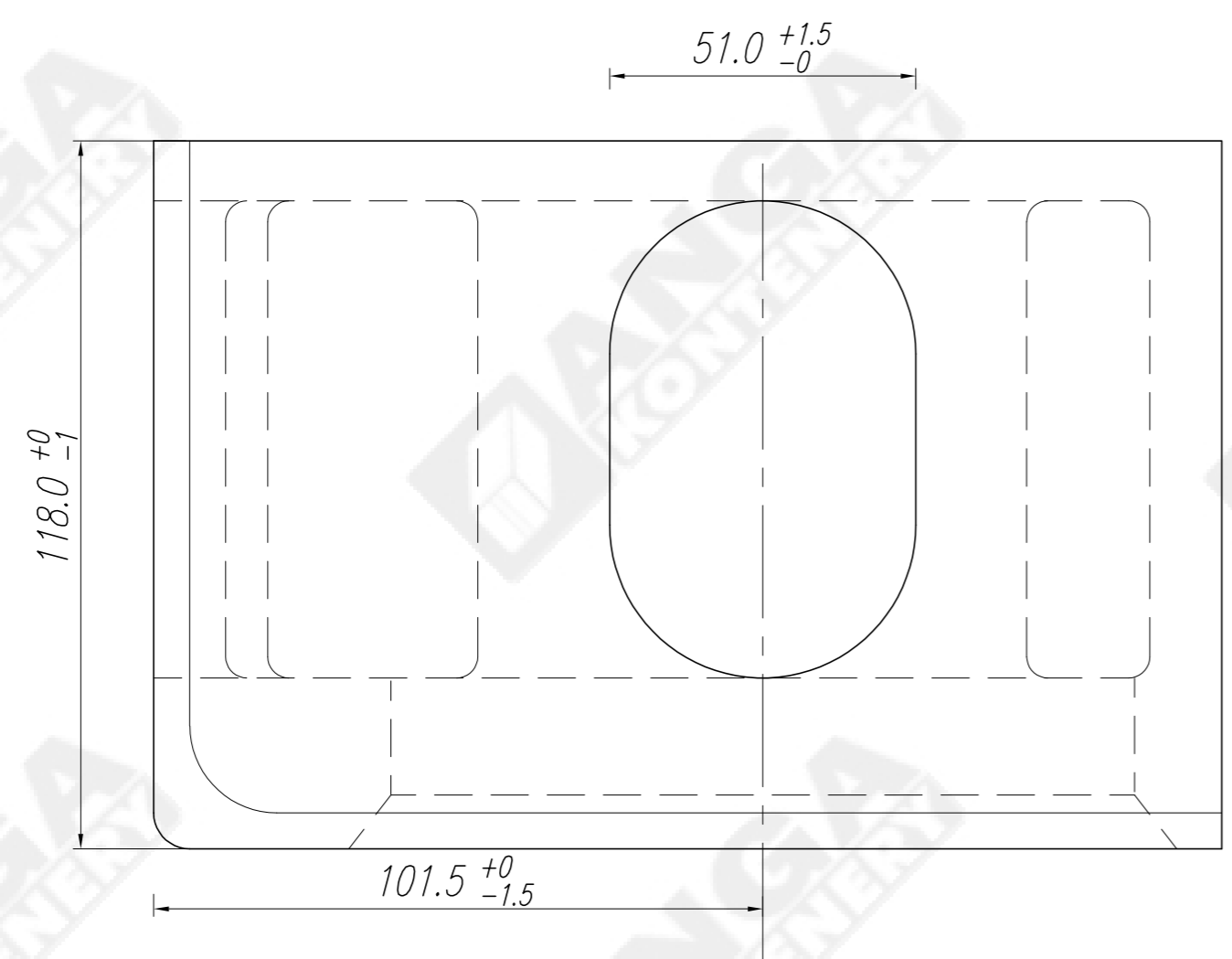
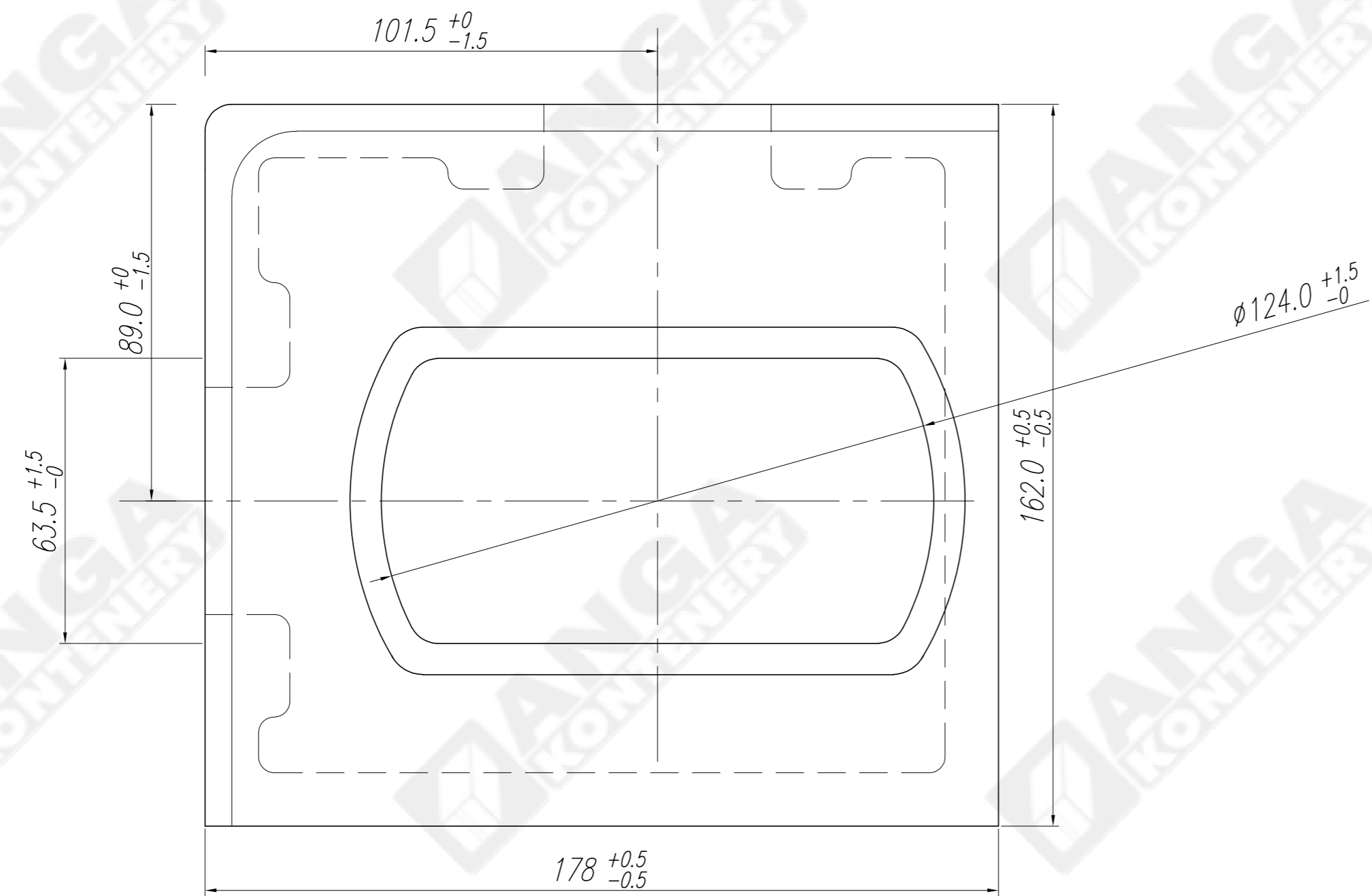


PRAWA AUTORSKIE DOTYCZĄCE TEGO RYSUNKU SĄ WŁASNOŚCIĄ  
 FIRMY "ANGA" sp. z o.o. ul. Kartuska 393, 80-125 Gdańsk.  
 NINIEJSZY RYSUNEK NIE MOŻE BYĆ KOPIOWANY ANI  
 UDOSTĘPNIANY BEZ UZGODNIENIA Z W/W FIRMA.

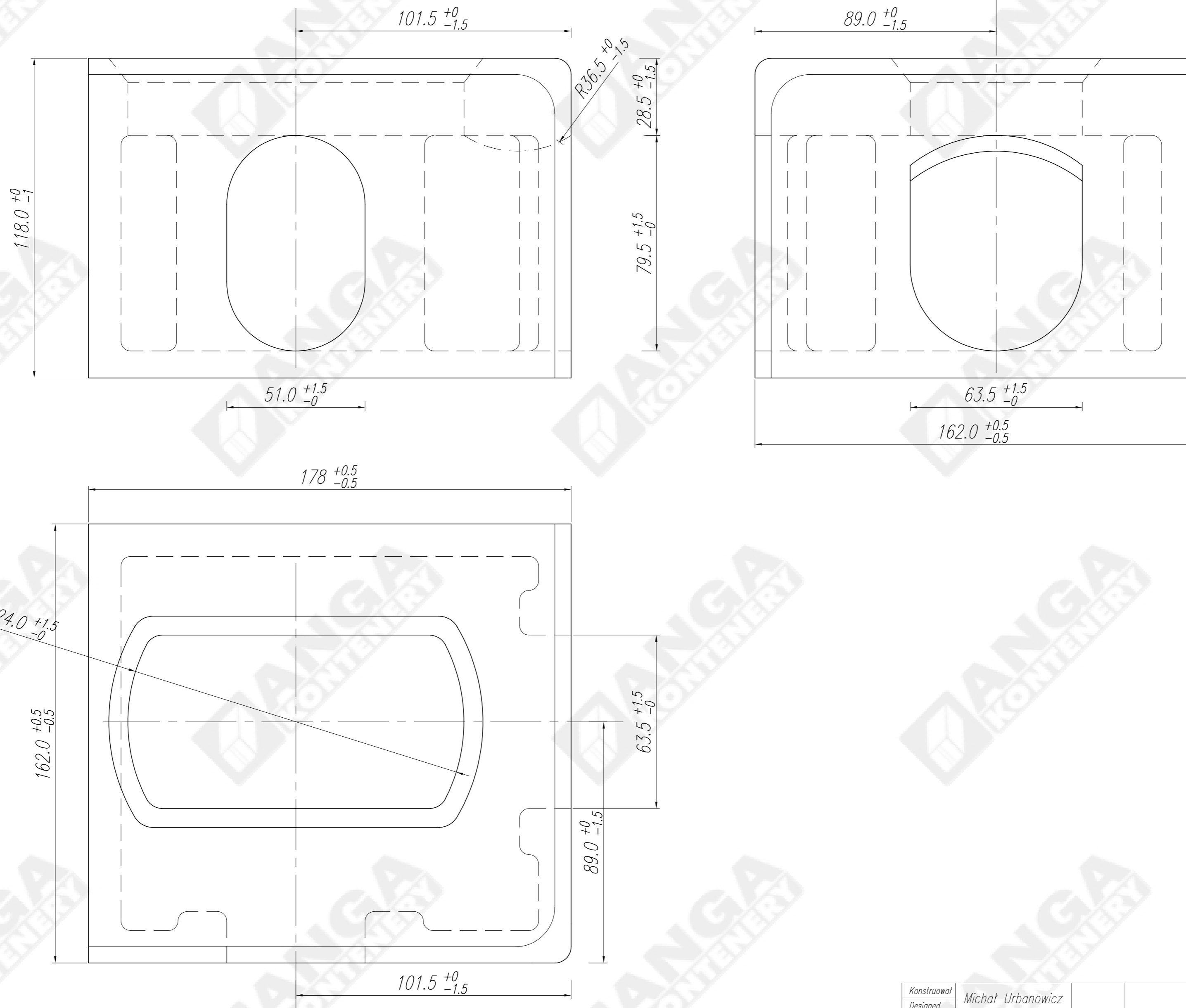


Konstruował Designed	Michał Urbanowicz			Nazwa wyrobu/Product name	Masa wyrobu kg Total weight kg
Sprawdził Checked				Naroże do kontenera ISO	
Zatwierdził Approved	Radosław Zdun			Typ wyrobu/Product type	Format
	Nazwisko/Name	Data/Date	Podpis/Signature	Naroże dolne lewe	A3
			ANGA sp. z o.o. ul. Kartuska 393 80-125 Gdańsk anga@anga.pl	Nr rysunku/Drawing no.	Edycja Revision Nr arkusza Sheet no.
				YD.BL	01 1/1

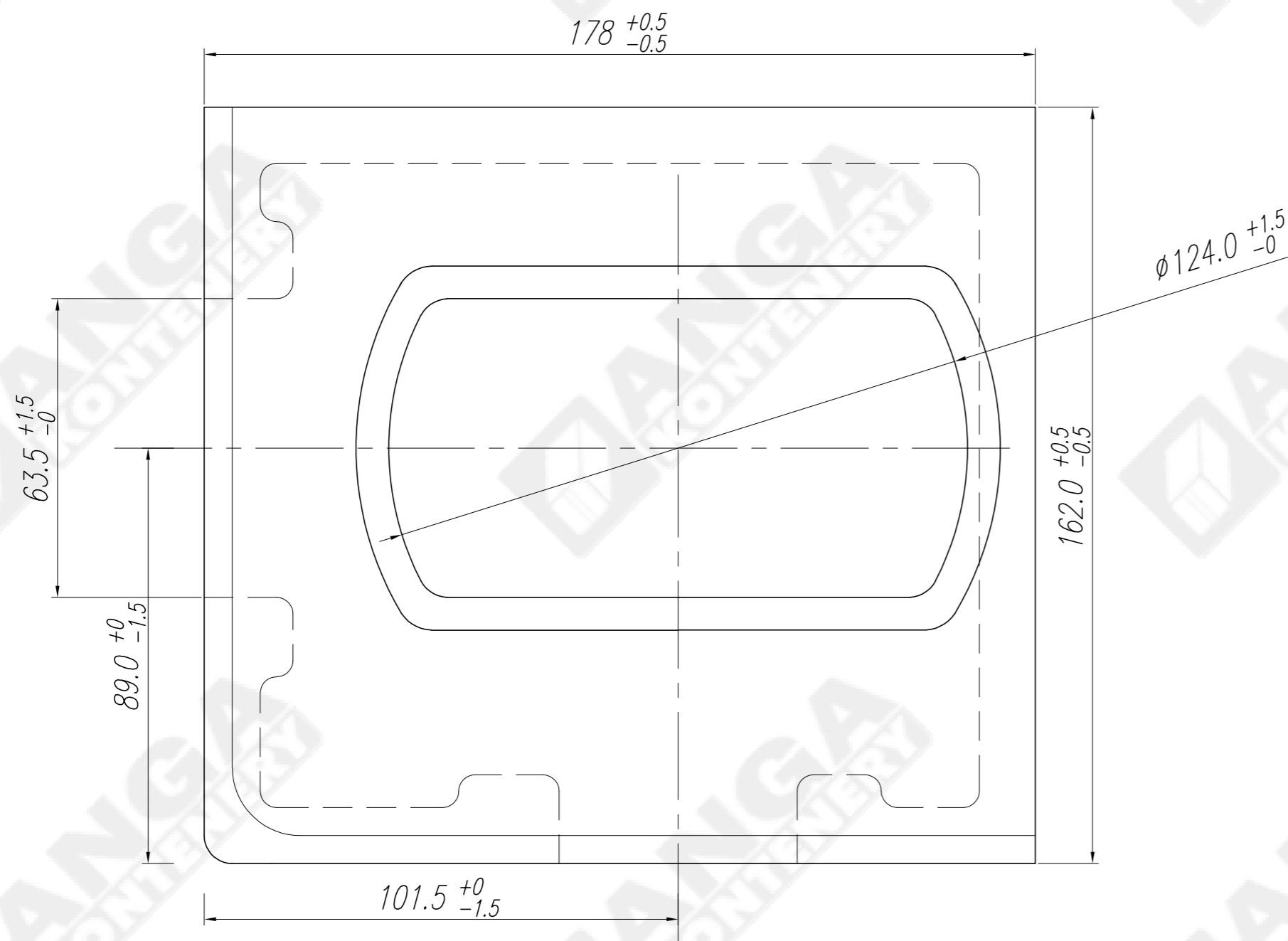
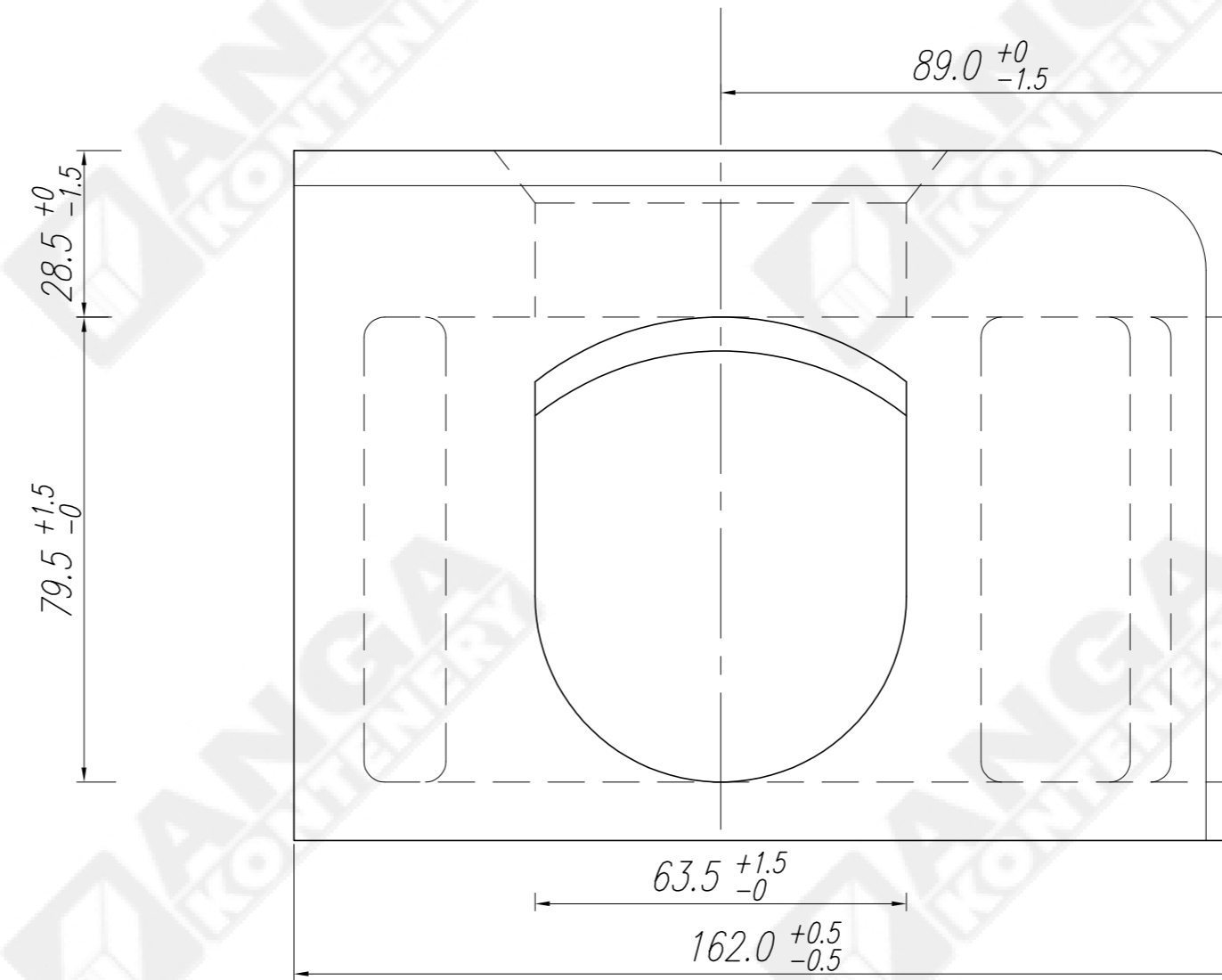
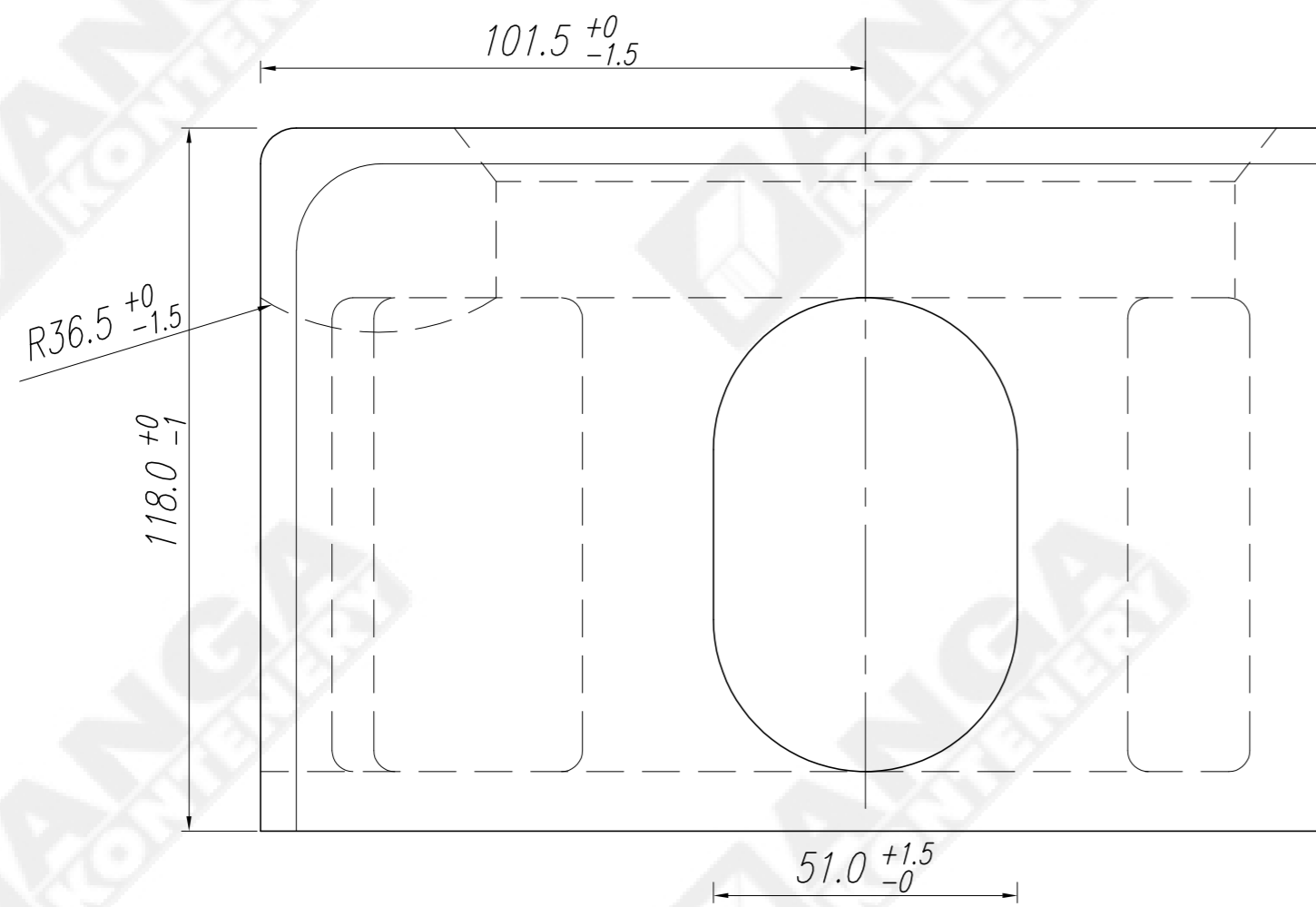
PRAWA AUTORSKIE DOTYCZĄCE TEGO RYSUNKU SĄ WŁASNOŚCIĄ  
 FIRMY "ANGA" sp. z o.o. ul. Kartuska 393, 80-125 Gdańsk.  
 NINIEJSZY RYSUNEK NIE MOŻE BYĆ KOPIOWANY ANI  
 UDOSTĘPNIANY BEZ UZGODNIENIA Z W/W FIRMA.



Konstruował Designed	Michał Urbanowicz			Nazwa wyrobu/Product name	Masa wyrobu kg Total weight kg
Sprawdził Checked				Naroże do kontenera ISO	
Zatwierdził Approved	Radostaw Zdun			Typ wyrobu/Product type	Format
	Nazwisko/Name	Data/Date	Podpis/Signature	Naroże dolne prawe	A3
			ANGA sp. z o.o. ul. Kartuska 393 80-125 Gdańsk anga@anga.pl	Nr rysunku/Drawing no.	Edycja Revision
				YD.BR	01
					1/1



Konstruował Designed	Michał Urbanowicz			Nazwa wyrobu/Product name	Masa wyrobu kg Total weight kg
Sprawdził Checked				Naroże do kontenera ISO	
Zatwierdził Approved	Radosław Zdun			Typ wyrobu/Product type	Format
				Naroże górne lewe	A3
	Nazwisko/Name	Data/Date	Podpis/Signature	Nr rysunku/Drawing no.	Edycja Revision
					Nr arkusza Sheet no.
ANGA sp. z o.o. ul. Kartuska 393 80-125 Gdańsk anga@anga.pl				YD.TL	01
					1/1



Konstruował Designed	Michał Urbanowicz			Nazwa wyrobu/Product name	Masa wyrobu kg Total weight kg
Sprawdził Checked				Naroże do kontenera ISO	
Zatwierdził Approved	Radostaw Zdun			Typ wyrobu/Product type	Format
	Nazwisko/Name	Data/Date	Podpis/Signature	Naroże górne prawe	A3
	ANGA sp. z o.o. ul. Kartuska 393 80-125 Gdańsk anga@anga.pl			Nr rysunku/Drawing no.	Edycja Revision
				YD.TR	01
					Nr arkusza Sheet no.
					1/1