

**DACH**  
 poszycie zewn.: blacha trapezowa T35 #0,7; ocynk., powlekana  
 wełna mineralna #50mm  
 płyta warstwowa gr.100mm z rdzeniem z poliuretanu PUR i okładzinami z blachy stalowej, ocynkowanej, pokrytej powłoką poliesterową

**ŚCIANY ZEWNĘTRZNE**  
 płyta warstwowa gr.100mm z rdzeniem z poliuretanu PUR i okładzinami z blachy stalowej, ocynkowanej, pokrytej powłoką poliesterową  
 obróbki zewnętrzne i wewn. z powlekanej blachy ocynkowanej

**ŚCIANY WEWNĘTRZNE**  
 płyta warstwowa z rdzeniem ze styropianu o gr.75 i okładziną z blachy stalowej ocynkowanej pokrytej powłoką poliesterową  
 obróbki wewnętrzne z powlekanej blachy ocynkowanej

**PODŁOGA**  
 wykładzina PCV Tarkett Rekord 42  
 płyta podłogowa #22 OSB3, w pomieszczeniu sanitarnym  
 płyta cementowo-drzazgowa Cetrus  
 wełna mineralna/styropian #120  
 poprzeczki z profili stalowych, zimnogiętych  
 styropian #20mm (między poszyciem dolnym a poprzeczkami)  
 poszycie dolne: blacha ocynkowana #0,5

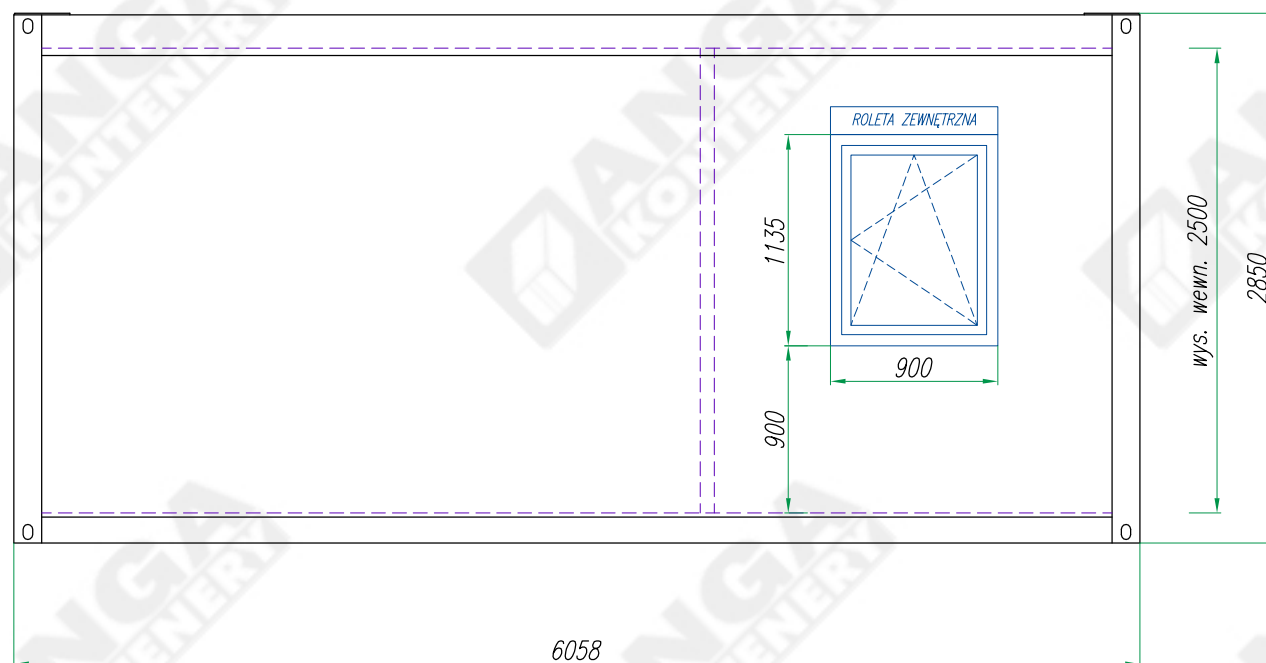
- Objaśnienia skrótów:
- DZ MZ – drzwi zewnętrzne stalowe (Hormann MZ)
  - DW P – drzwi wewnętrzne płytowe
  - DWO PO – drzwi wewnętrzne płytowe, łazienkowe z otworami went. i okienkiem
  - KWE – wentylator wyciągowy POD SUFITEM
  - KWS – kratka wentylacyjna grawitacyjna POD SUFITEM
  - OW – odpływ wody Ø110, wyjście przez podłogę
  - PW – przyłączy wody zimnej, przepust w podłodze przyłączy wewnątrz kontenera
  - PP – przyłączy wodne i kanalizacyjne dla pralki
  - RG – rozdzielnica elektryczna (pod sufitem)
  - PE – przyłączy elektryczne (puszka hermetyczna na zew. ścianie)
  - LS – lampa sufitowa, plafon

TOLEANCJA WYMIAROWA ±20mm

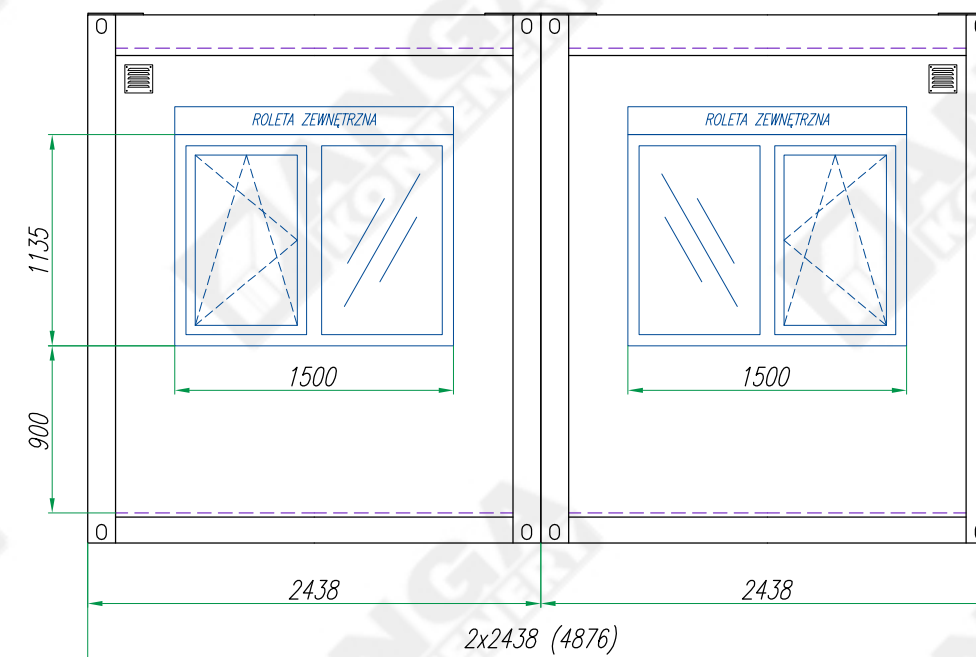
PRAWA AUTORSKIE DOTYCZĄCE TEGO RYSUNKU SĄ WŁASNOŚCIĄ FIRMY "ANGA" sp. z o.o. ul. Kartuska 393, 80.135 Gdańsk. NINIEJSZY RYSUNEK NIE MOŻE BYĆ KOPIOWANY ANI UDOSTĘPNIANY BEZ UZGODNIENIA Z W/W FIRMĄ.

Konstruował Designed	Radostaw Zdun	10.2017	Nazwa wyrobu/Product name	Masa wyrobu kg Total weight kg
Sprawdził Checked			Zestaw kontenerowy mieszkalny	
Zatwierdził Approved	Andrzej Mokrzyński	10.2017	Typ wyrobu/Product type	Format
			Zestaw 2 szt. kontenerów typu KP100 PUR	A3
Nazwisko/Name			Data/Date	Podpis/Signature
ANGA KONTENERY			ANGA sp. z o.o. ul. Kartuska 393 80-125 Gdańsk anga@anga.pl	Nr rysunku/Drawing no. Z2-KP100-PUR-01
			Edycja Revision	Nr arkusza Sheet no.
			01	1/2

Widok A



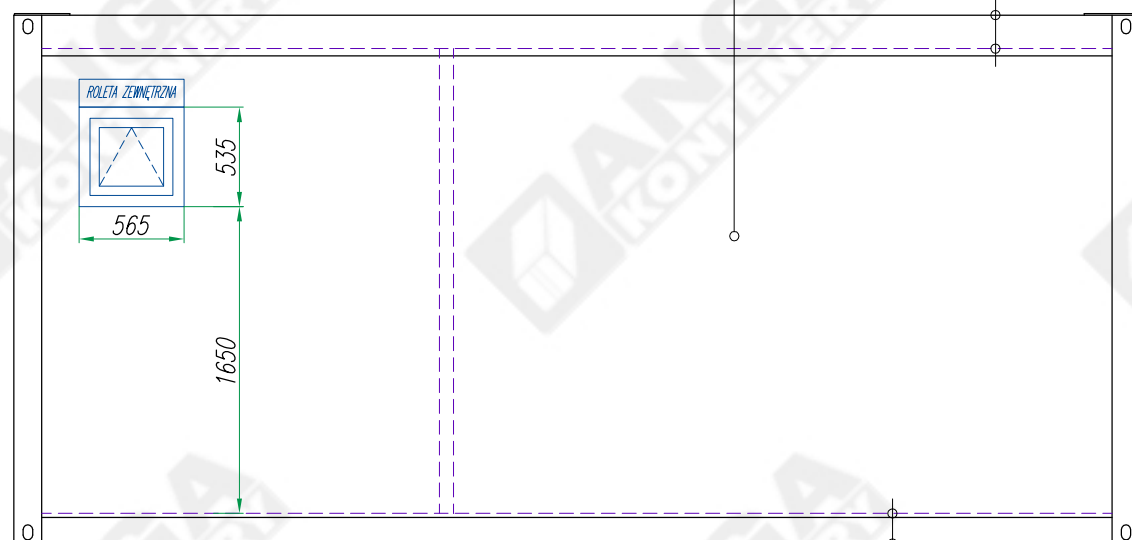
Widok C



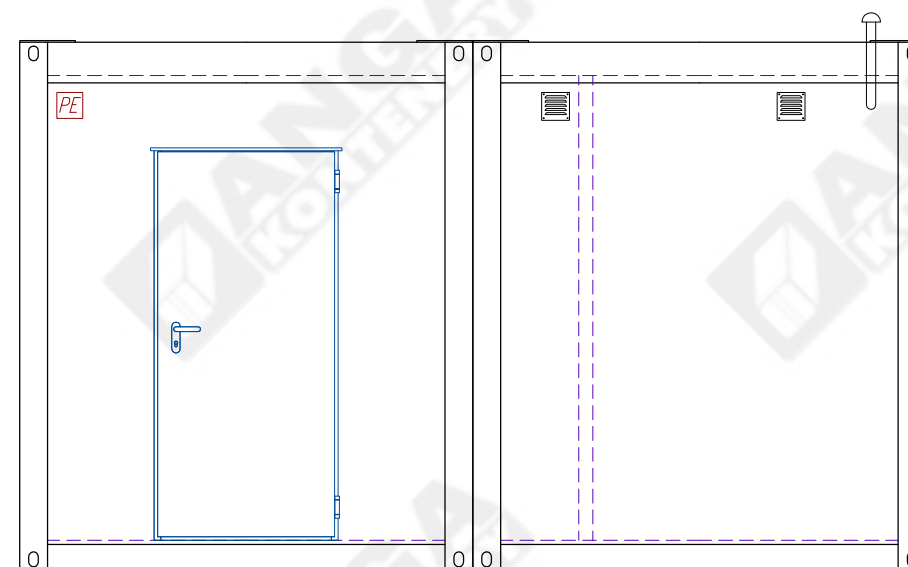
<b>ŚCIANY ZEWNĘTRZNE</b>
plyta warstwowa gr.100mm z rdzeniem z poliuretanu PUR i okładzinami z blachy stalowej, ocynkowanej, pokrytej powłoką poliesterową
obróbki zewnętrzne i wewn. z powlekanej blachy ocynkowanej

<b>DACH</b>
poszycie zewn.: blacha trapezowa T35 #0,7; ocynk., powlekana
welna mineralna #50mm
plyta warstwowa gr.100mm z rdzeniem z poliuretanu PUR i okładzinami z blachy stalowej, ocynkowanej, pokrytej powłoką poliesterową

Widok B



Widok D



<b>PODŁOGA</b>
wykładzina PCV Tarkett Rekord 42
plyta podłogowa #22 OSB3, w pomieszczeniu sanitarnym plyta cementowo-drzazgowa Cetris
welna mineralna/styropian #120
poprzeczki z profili stalowych, zimnogiętych
styropian #20mm (między poszyciem dolnym a poprzeczkami)
poszycie dolne: blacha ocynkowana #0,5

TOLEANCJA WYMIAROWA ±20mm

PRAWA AUTORSKIE DOTYCZĄCE TEGO RYSUNKU SĄ WŁASNOŚCIĄ FIRMY "ANGA" sp. z o.o. ul. Kartuska 393, 80.135 Gdańsk. NINIEJSZY RYSUNEK NIE MOŻE BYĆ KOPIOWANY ANI UDOSTĘPNIANY BEZ UZGODNIENIA Z W/W FIRMA.

Konstruował Designed	Radostaw Zdun	10.2017	Nazwa wyrobu/Product name	Zestaw kontenerowy mieszkalny	Masa wyrobu kg Total weight kg									
Sprawdził Checked			Typ wyrobu/Product type	Zestaw 2 szt. kontenerów typu KP100 PUR	Format									
Zatwierdził Approved	Andrzej Mokrzyński	10.2017	Nr rysunku/Drawing no.	Z2-KP100-PUR-01	A3									
<table border="1"> <tr> <td>Nazwisko/Name</td> <td>Data/Date</td> <td>Podpis/Signature</td> </tr> <tr> <td></td> <td></td> <td></td> </tr> </table>			Nazwisko/Name	Data/Date	Podpis/Signature				<table border="1"> <tr> <td>Edycja Revision</td> <td>Nr arkusza Sheet no.</td> </tr> <tr> <td>01</td> <td>2/2</td> </tr> </table>		Edycja Revision	Nr arkusza Sheet no.	01	2/2
Nazwisko/Name	Data/Date	Podpis/Signature												
Edycja Revision	Nr arkusza Sheet no.													
01	2/2													
			ANGA sp. z o.o. ul. Kartuska 393 80-125 Gdańsk anga@anga.pl											