

DACH
poszycie zewn.: blacha trapezowa T35 #0,7; ocynk., powlekana
wełna mineralna #50mm
plyta warstwowa z rdzeniem z poliuretanu o gr.120mm i okładzinami z blachy stalowej, ocynkowanej, pokrytej powłoką poliesterową; wewnętrzna okładzina płyty – gładka
izolacyjność cieplna $U=0,15 \text{ W/m}^2\text{K}$

ŚCIANY ZEWNĘTRZNE
plyta warstwowa z rdzeniem z poliuretanu o gr.120 i okładziną z blachy stalowej ocynkowanej pokrytej powłoką poliesterową; zewnętrzna okładzina płyty – profilowana, wewnętrzna – gładka
obróbki zewnętrzne z powlekanej blachy ocynkowanej
izolacyjność cieplna $U=0,19 \text{ W/m}^2\text{K}$

ŚCIANY WEWNĘTRZNE
plyta warstwowa z rdzeniem ze styropianu o gr.75 i okładziną z blachy stalowej ocynkowanej pokrytej powłoką poliesterową

PODŁOGA		
wykładzina PCV Tarkett – Rekord, gr. 2mm, dwuwarstwowa		
Antypoślizgowość	EN 13893	$\mu \geq 0.30$
	DIN 51130	R10
plyta podłogowa MFP #22		
wełna mineralna/styropian #120		
poprzeczki z profili stalowych, zimnogiętych		
poszycie dolne: blacha ocynkowana #0,5		
izolacyjność cieplna $U=0,30 \text{ W/m}^2\text{K}$		

Objaśnienia skrótów:

- DZ MZ – drzwi zewnętrzne stalowe (Hormann MZ)
- DW ZK – drzwi wewnętrzne stalowe (Hormann ZK)
- DWO ZK – drzwi wewnętrzne stalowe z otworami went. (Hormann ZK)
- KWE – wentylator wyciągowy POD SUFITEM
- KWS – kratka wentylacyjna grawitacyjna POD SUFITEM
- OW – odpływ wody Ø110, wyjście przez podłogę
- PW – przyłącze wody zimnej, przepust w podłodze przyłącze wewnątrz kontenera
- PP – przyłącze wodne i kanalizacyjne dla pralki
- RG – rozdzielnica elektryczna (pod sufitem)
- PE – przyłącze elektryczne (puszka hermetyczna na zew. ścianie)

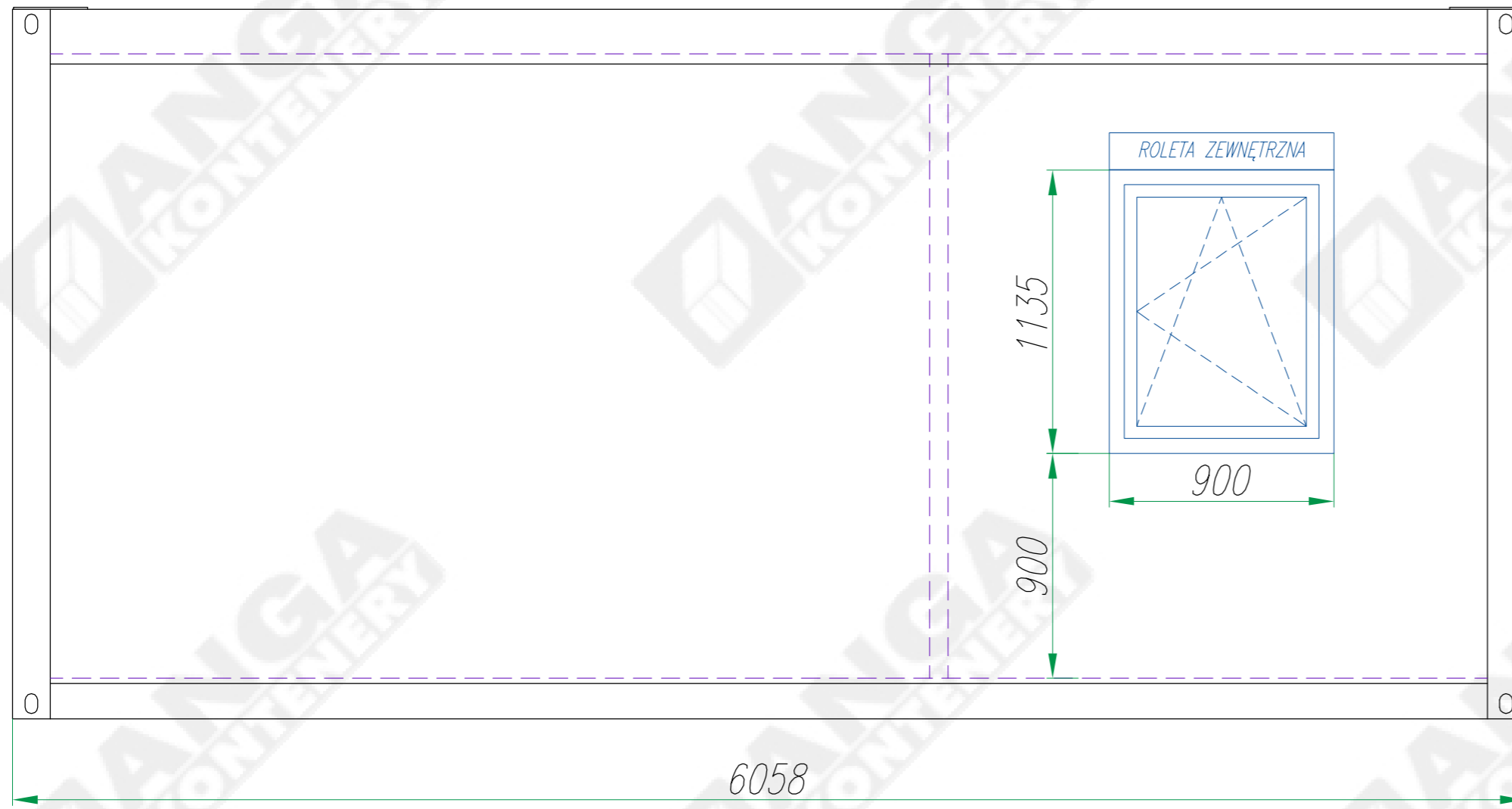
UWAGI:

- zestaw z 2 szt., wymiary zewnętrzne pojedynczego kontenera: szer. 2438 x dł. 6058 x wys. 2870 (wew. 2500)
- podwyższona górna podłużnica 240mm
- instalacja "natynkowa" przewody w naciennych kanałach PCV
- urządzenia elektryczne (grzejniki, bojler) z dedykowanymi gniazdami pojedynczymi

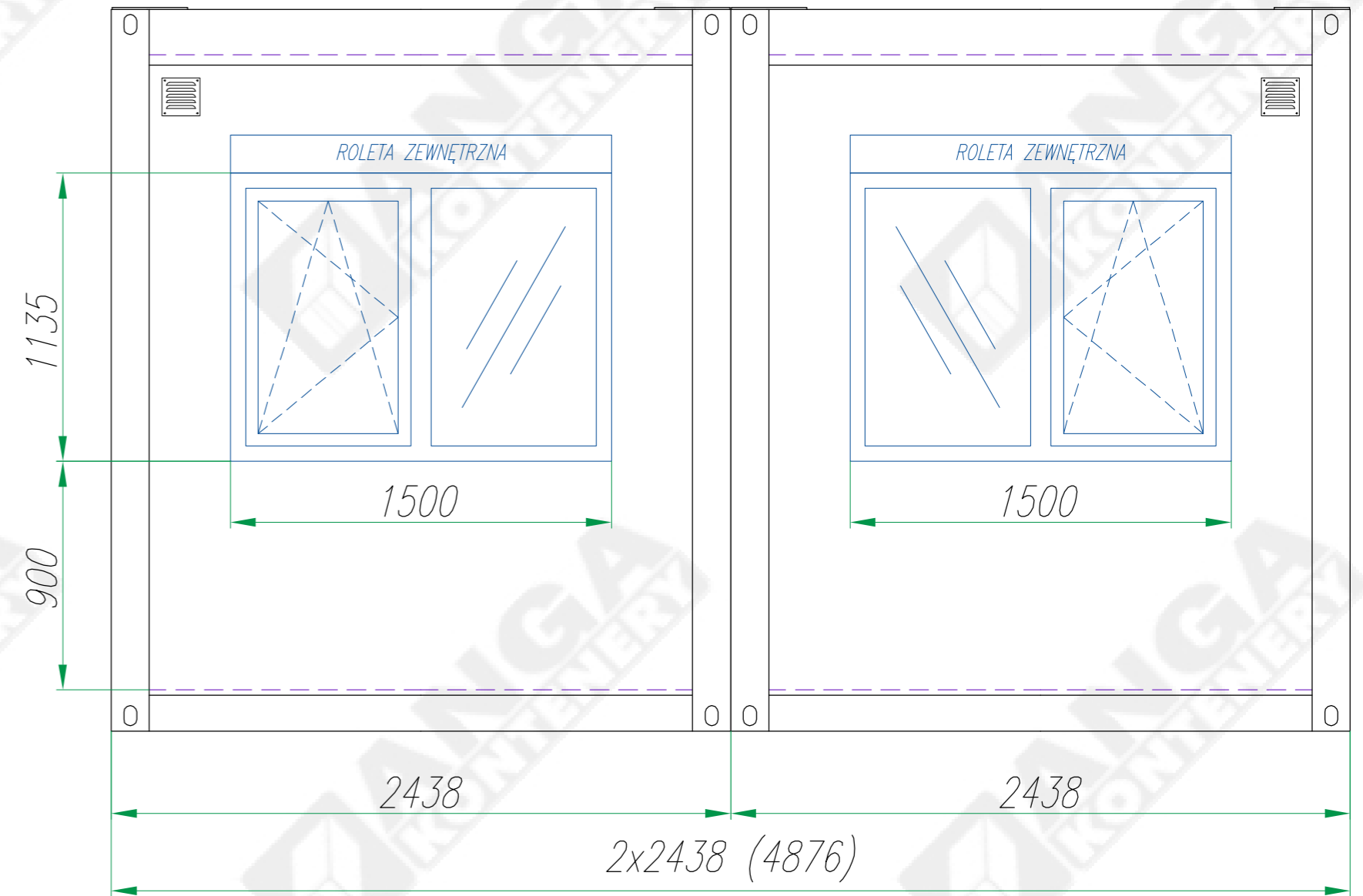
PRAWA AUTORSKIE DOTYCZĄCE TEGO RYSUNKU SĄ WŁASNOŚCIĄ FIRMY "ANGA" sp. z o.o. ul. Kartuska 393, 80.135 Gdańsk. NINIEJSZY RYSUNEK NIE MOŻE BYĆ KOPIOWANY ANI UDOSTĘPNIANY BEZ UZGODNIENIA Z W/W FIRMA.

Konstruował Designed	Michał Urbanowicz	01.2021	Nazwa wyrobu/Product name	Zestaw kontenerowy mieszkalny
Sprawdził Checked			Typ wyrobu/Product type	Zestaw 2 szt. kontenerów typu KP120 PUR
Zatwierdził Approved	Radosław Zdun	01.2021	Nr rysunku/Drawing no.	Z2M1-KP120-PUR-01
Nazwisko/Name: _____ Data/Date: _____ Podpis/Signature: _____			Edycja/Revision	Nr arkusza/Sheet no.
ANGA sp. z o.o. ul. Kartuska 393 80-125 Gdańsk anga@anga.pl			01	1/2

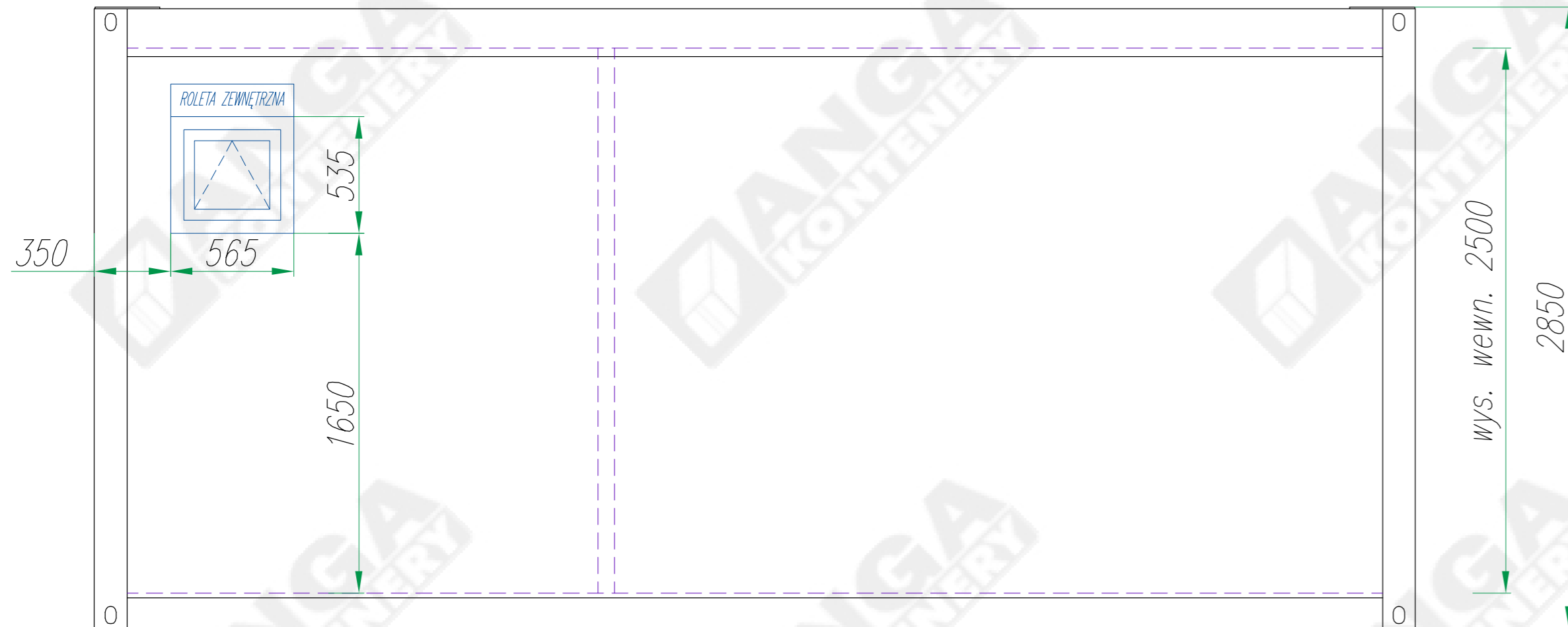
Widok A



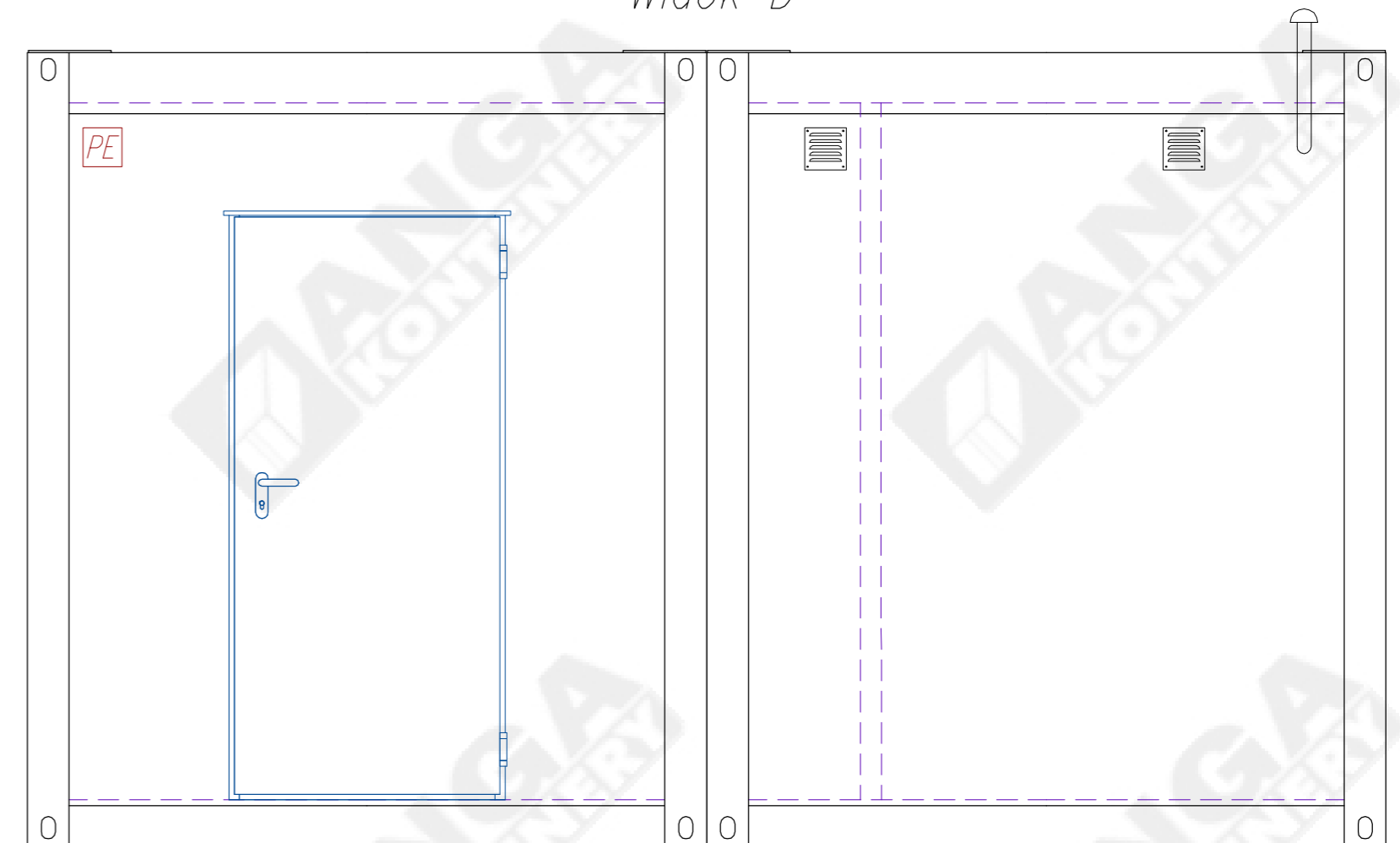
Widok C



Widok B



Widok D



Konstruował Designed	Michał Urbanowicz	01.2021	Nazwa wyrobu/Product name	Zestaw kontenerowy mieszkalny	
Sprawdził Checked			Typ wyrobu/Product type	Zestaw 2 szt. kontenerów typu KP120 PUR	
Zatwierdził Approved	Radosław Zdun	01.2021	Nr rysunku/Drawing no.	Z2M1-KP120-PUR-01	
	Nazwisko/Name	Data/Date	Podpis/Signature	Edycja Revision	
				Nr arkusza Sheet no.	
			ANGA sp. z o.o. ul. Kartuska 393 80-125 Gdańsk anga@anga.pl	01	2/2