

**UWAGI:**

- zestaw z 2 szt., wymiary zewnętrzne pojedynczego kontenera:  
1x - szer. 2438 x dł. 6058 x wys. 2870 (wew. 2500)  
1x - szer. 2438 x dł. 8000 x wys. 2870 (wew. 2500)
- instalacja "natynkowa" przewody w ściennych kanałach PCV
- urządzenia elektryczne (grzejniki, bojler) z dedykowanymi gniazdami pojedynczymi
- szafki kuchenne wrysowane w celach poglądowych, nie zawarte w ofercie

**DACH**

poszycie zewn.: blacha trapezowa T35 #0,7; ocynk., powlekana  
wełna mineralna #50mm  
płyta warstwowa z rdzeniem z poliuretanu o gr.120mm i okładzinami z blachy stalowej, ocynkowanej, pokrytej powłoką poliesterową; wewnętrzna okładzina płyty - gładka  
izolacyjność cieplna  $U=0,15 \text{ W/m}^2\text{K}$

**ŚCIANY ZEWNĘTRZNE**

płyta warstwowa z rdzeniem z poliuretanu o gr.120 i okładziną z blachy stalowej ocynkowanej pokrytej powłoką poliesterową; zewnętrzna okładzina płyty - profilowana, wewnętrzna - gładka  
obróbki zewnętrzne z powlekanej blachy ocynkowanej  
izolacyjność cieplna  $U=0,19 \text{ W/m}^2\text{K}$

**ŚCIANY WEWNĘTRZNE**

płyta warstwowa z rdzeniem ze styropianu o gr.75 i okładziną z blachy stalowej ocynkowanej pokrytej powłoką poliesterową

**PODŁOGA**

wykładzina PCV Tarkett - Rekord, gr. 2mm, dwuwarstwowa  
Antypoślizgowość 

|           |                 |
|-----------|-----------------|
| EN 13893  | $\mu \geq 0.30$ |
| DIN 51130 | R10             |

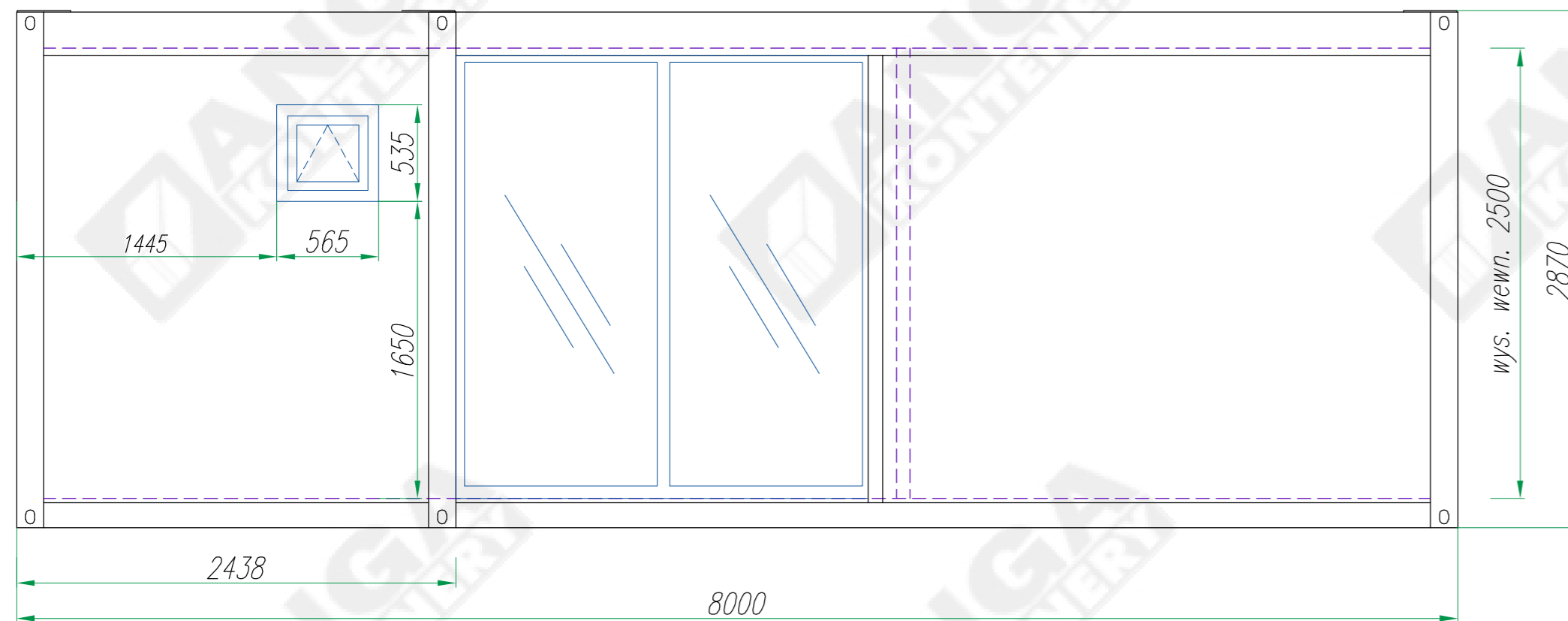
  
płyta podłogowa MFP #22  
wełna mineralna/styropian #120  
poprzeczki z profili stalowych, zimnogiętych  
poszycie dolne: blacha ocynkowana #0,5  
izolacyjność cieplna  $U=0,30 \text{ W/m}^2\text{K}$

**Objaśnienia skrótów:**

- PCV SZ - drzwi zewnętrzne PCV przeszklone
- DW ZK - drzwi wewnętrzne stalowe (Hormann ZK)
- DWO ZK - drzwi wewnętrzne stalowe z otworami went. (Hormann ZK)
- KWE - wentylator wyciągowy POD SUFITEM
- KWS - kratka wentylacyjna grawitacyjna POD SUFITEM
- OW - odpływ wody  $\varnothing 50-110$  (do ustalenia)
- PW - przyłącze wody zimnej (do ustalenia)
- RG - rozdzielnica elektryczna (pod sufitem)
- PE - przyłącze elektryczne (do ustalenia)

|  |                   |         |   |  |                      |
|--|-------------------|---------|---|--|----------------------|
| Konstruował<br>Designed  | Michał Urbanowicz | 07.2021 | Nazwa wyrobu/Product name               |  |                      |
| Sprawdził<br>Checked   |                   |         | Zestaw kontenerowy mieszkalny           |  |                      |
| Zatwierdził<br>Approved  | Radosław Zdun     | 07.2021 | Typ wyrobu/Product type                 |  | Format               |
|  |                   |         | Zestaw 2 szt. kontenerów typu KP120 PUR |  | A3                   |
| ANGA KONTENERY   |                   |         | Nr rysunku/Drawing no.                  |  | Edycja/Revision      |
| ANGA sp. z o.o.<br>ul. Kartuska 393<br>80-125 Gdańsk<br>anga@anga.pl |                   |         | Z2M2-KP120-PUR-01                       |  | 01                   |
|  |                   |         |   |  | Nr arkusza/Sheet no. |
|  |                   |         |   |  | 1/2                  |

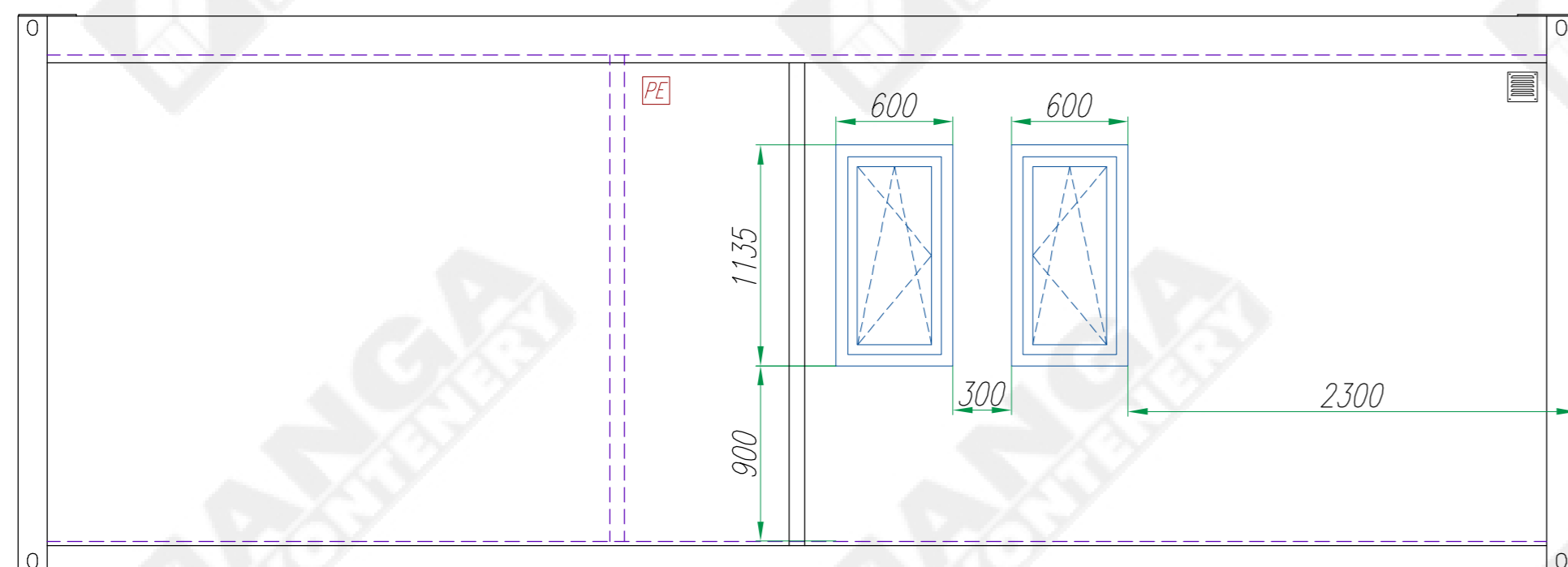
Widok A



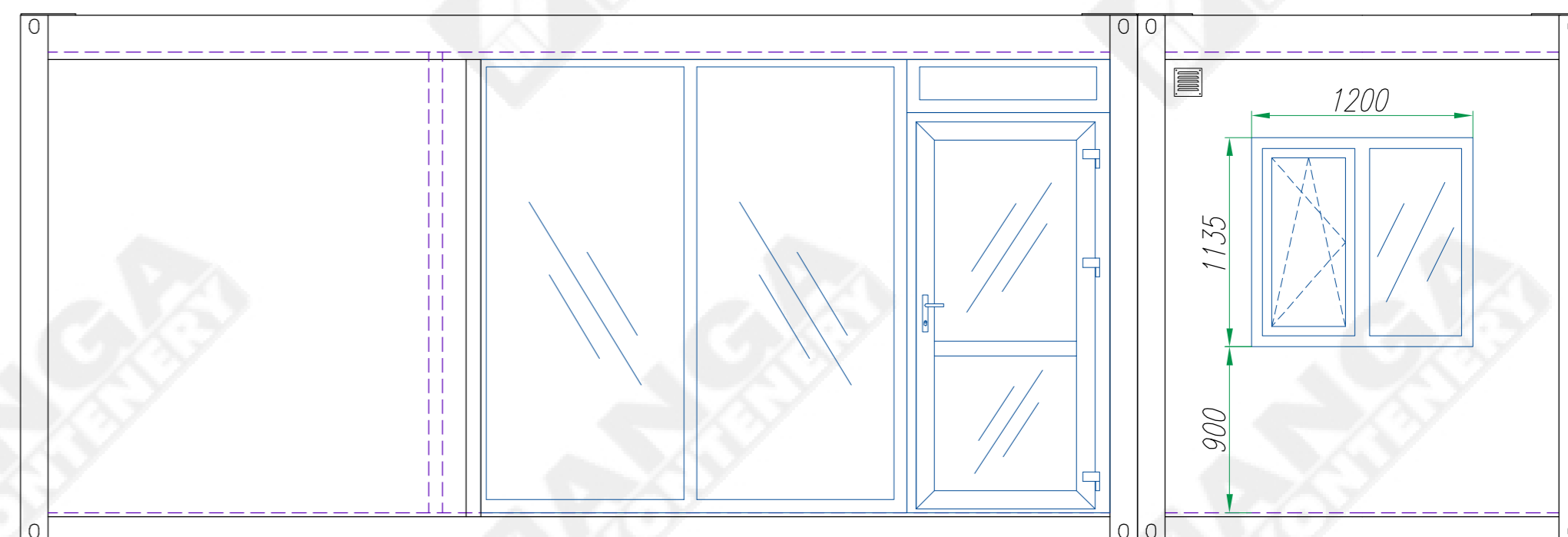
Widok C



Widok B



Widok D



**DACH**

poszycie zewn.: blacha trapezowa T35 #0,7; ocynk., powlekana  
 wełna mineralna #50mm  
 płyta warstwowa z rdzeniem z poliuretanu o gr.120mm i  
 okładzinami z blachy stalowej, ocynkowanej, pokrytej powłoką  
 poliestrową; wewnętrzna okładzina płyty – gładka  
 izolacyjność cieplna  $U=0,15 \text{ W/m}^2\text{K}$

**ŚCIANY ZEWNĘTRZNE**

płyta warstwowa z rdzeniem z poliuretanu o gr.120 i okładziną  
 z blachy stalowej ocynkowanej pokrytej powłoką poliestrową;  
 zewnętrzna okładzina płyty – profilowana, wewnętrzna – gładka  
 obróbki zewnętrzne z powlekanej blachy ocynkowanej  
 izolacyjność cieplna  $U=0,19 \text{ W/m}^2\text{K}$

**ŚCIANY WEWNĘTRZNE**

płyta warstwowa z rdzeniem ze styropianu o gr.75 i okładziną  
 z blachy stalowej ocynkowanej pokrytej powłoką poliestrową

**PODŁOGA**

wykładzina PCV Tarkett – Rekord, gr. 2mm, dwuwarstwowa

|                  |           |                 |
|------------------|-----------|-----------------|
| Antypoślizgowość | EN 13893  | $\mu \geq 0.30$ |
|                  | DIN 51130 | R10             |

płyta podłogowa MFP #22  
 wełna mineralna/styropian #120  
 poprzeczki z profili stalowych, zimnogiętych  
 poszycie dolne: blacha ocynkowana #0,5  
 izolacyjność cieplna  $U=0,30 \text{ W/m}^2\text{K}$

PRAWA AUTORSKIE DOTYCZĄCE TEGO RYSUNKU SĄ WŁASNOŚCIĄ  
 FIRMY "ANGA" sp. z o.o. ul. Kartuska 393, 80-125 Gdańsk.  
 NINIEJSZY RYSUNEK NIE MOŻE BYĆ KOPIOWANY ANI  
 UDOSTĘPNIANY BEZ UZGODNIENIA Z W/W FIRMA.

| Konstruował<br>Designed   | Michał Urbanowicz | 07.2021          | Nazwa wyrobu/Product name | Zestaw kontenerowy mieszkalny           |                  |  |  |  |                    |                         |
|---|-------------------|------------------|---------------------------|---|------------------|--|--|--|--------------------|-------------------------|
| Sprawdził<br>Checked  |                   |                  | Typ wyrobu/Product type   | Zestaw 2 szt. kontenerów typu KP120 PUR |                  |  |  |  |                    |                         |
| Zatwierdził<br>Approved   | Radosław Zdun     | 07.2021          | Nr rysunku/Drawing no.    | Z2M2-KP120-PUR-01                       |                  |  |  |  |                    |                         |
| <table border="1"> <tr> <th>Nazwisko/Name</th> <th>Data/Date</th> <th>Podpis/Signature</th> </tr> <tr> <td></td> <td></td> <td></td> </tr> </table> |                   |                  | Nazwisko/Name             | Data/Date                               | Podpis/Signature |  |  |  | Edycja<br>Revision | Nr arkusza<br>Sheet no. |
| Nazwisko/Name   | Data/Date         | Podpis/Signature |                           |   |                  |  |  |  |                    |                         |
|   |                   |                  |                           |   |                  |  |  |  |                    |                         |
|   |                   |                  | 01                        | 2/2                                     |                  |  |  |  |                    |                         |