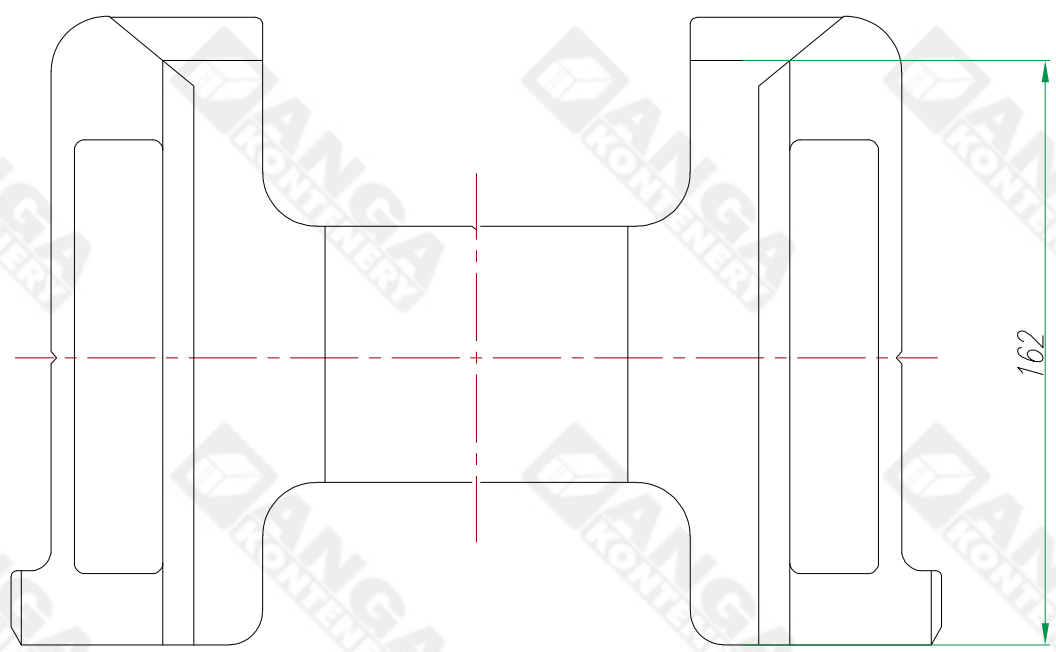
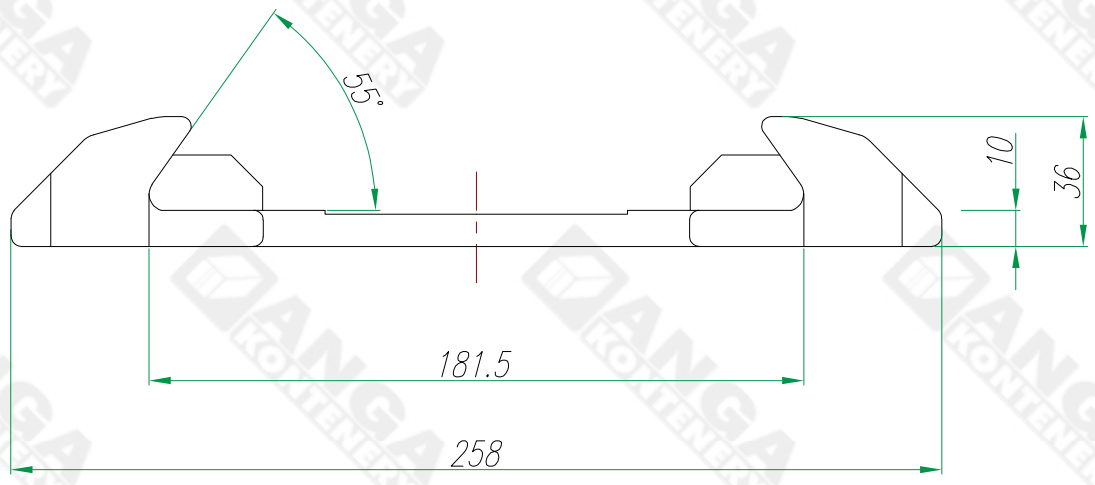


PRAWA AUTORSKIE DOTYCZĄCE TEGO RYSUNKU SĄ WŁASNOŚCIĄ
 FIRMY "ANGA" sp. z o.o. ul. Kartuska 393, 80-125 Gdańsk.
 NINIEJSZY RYSUNEK NIE MOŻE BYĆ KOPIOWANY ANI
 UDOSTĘPNANY BEZ UZGODNIENIA Z W/W FIRMA.

Konstruował Designed	Michał Urbanowicz			Nazwa wyrobu/Product name	Dolny Twistlock	Masa wyrobu / kg Total weight kg
Sprawdził Checked				Typ wyrobu/Product type	Twistlock lewo zamykany	Format
Zatwierdził Approved	Radosław Zdun					A3
	Nazwisko/Name	Data/Date	Podpis/Signature	Nr rysunku/Drawing no.	Edycja Revision	Nr arkusza Sheet no.
ANGA sp. z o.o. ul. Kartuska 393 80-125 Gdańsk anga@anga.pl					01	1/1



PRAWA AUTORSKIE DOTYCZĄCE TEGO RYSUNKU SĄ WŁASNOŚCIĄ
 FIRMY "ANGA" sp. z o.o. ul. Kartuska 393, 80-125 Gdańsk.
 NINIEJSZY RYSUNEK NIE MOŻE BYĆ KOPIOWANY ANI
 UDOSTĘPNIANY BEZ UZGODNIENIA Z W/W FIRMA.

Konstruował	Michał Urbanowicz			Nazwa wyrobu/Product name	Dolny Twistlock Fundament	Masa wyrobu / kg Total weight kg
Designed						
Sprawił				Typ wyrobu/Product type	Dolny Twistlock Fundament	Format
Checked					Dovetail fundations	A3
Zatwierdził	Radosław Zdun			Nr rysunku/Drawing no.		Edycja Revision
Approved						01
						Nr arkusza Sheet no.
						1/1
		ANGA sp. z o.o. ul. Kartuska 393 80-125 Gdańsk anga@anga.pl				