

Objaśnienia skrótów:

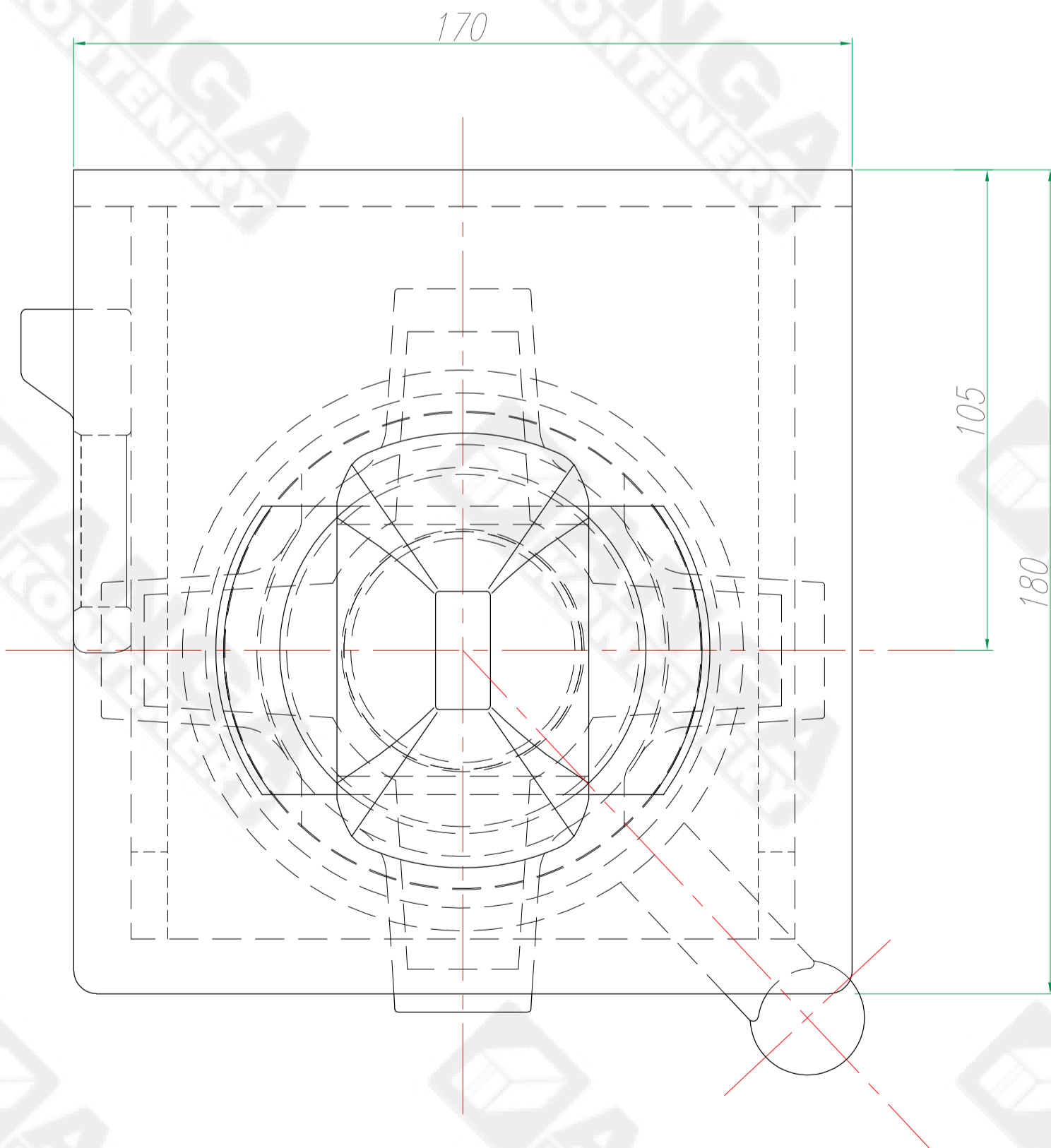
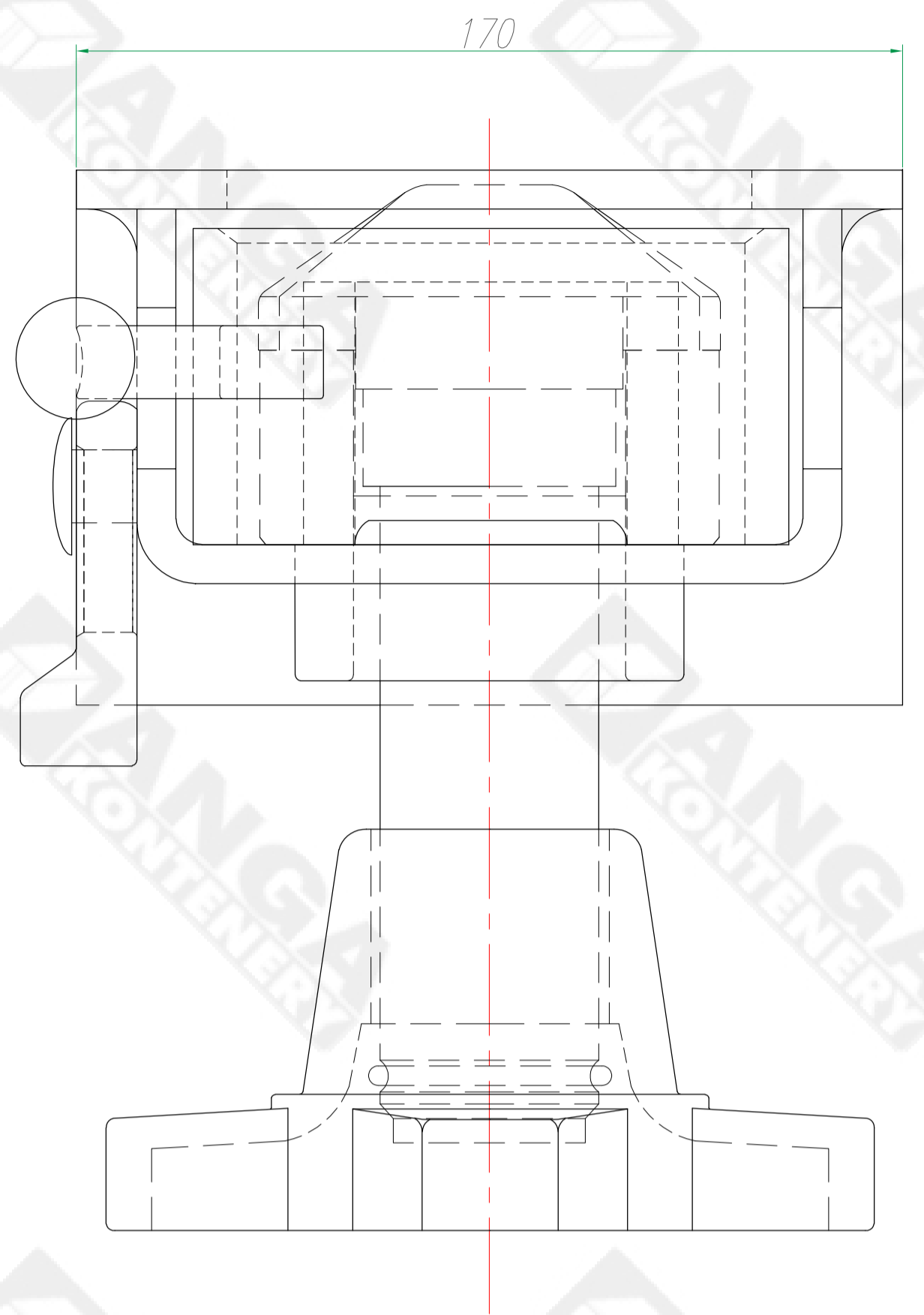
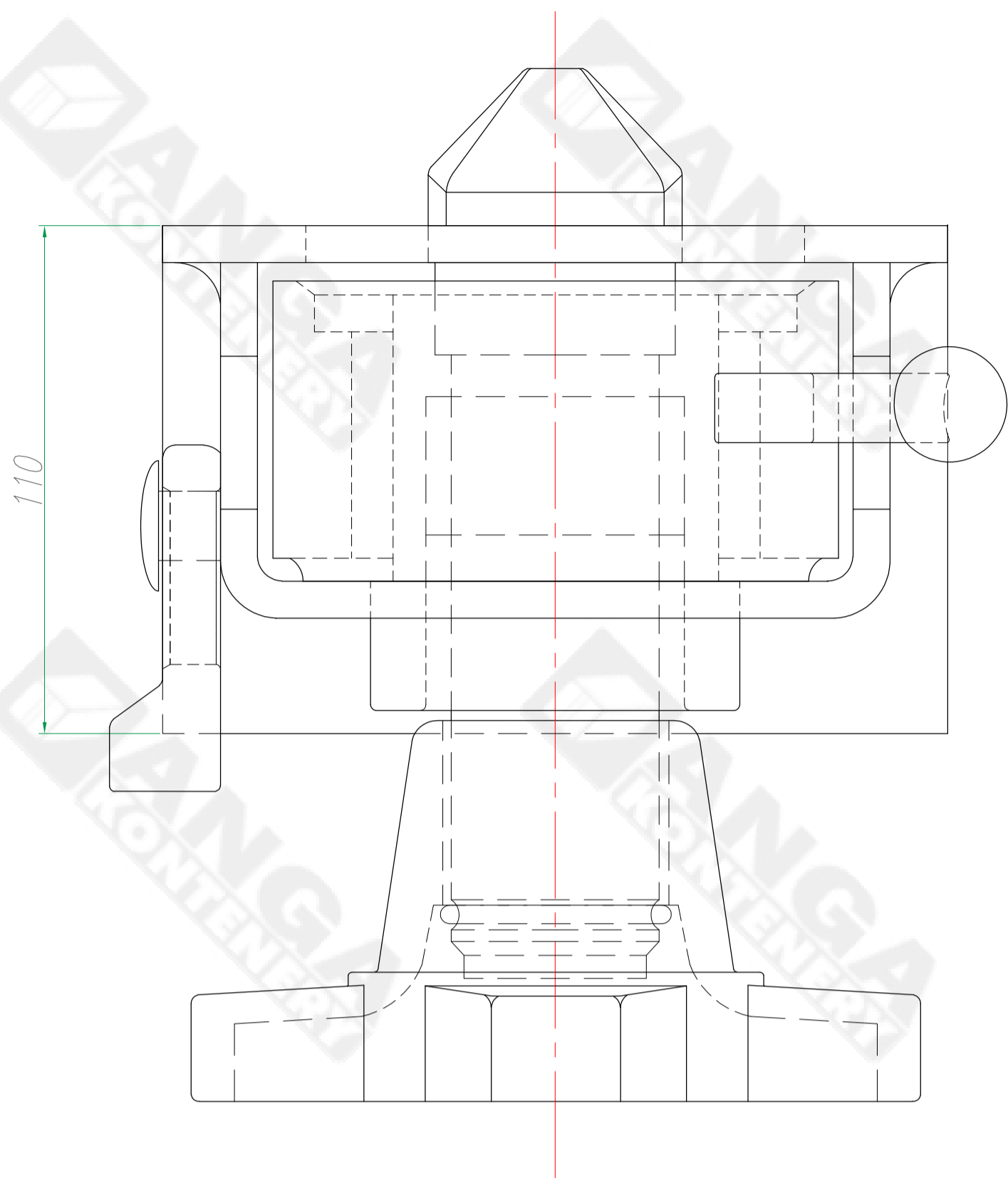
- 1 – Obudowa
- 2 – Sworzeń
- 3 – Tuleja
- 4 – Dźwignia wpustowa
- 5 – Zacisk nakrętkowy
- 6 – Pierścień zabezpieczający
- 7 – Potrzask

PRAWA AUTORSKIE DOTYCZĄCE TEGO RYSUNKU SĄ WŁASNOŚCIĄ FIRMY "ANGA" sp. z o.o. ul. Kartuska 393, 80-125 Gdańsk. NINIEJSZY RYSUNEK NIE MOŻE BYĆ KOPIOWANY ANI UDOSTĘPNIANY BEZ UZGODNIENIA Z W/W FIRMĄ.


Konstruował Designed	Michał Urbanowicz	01.2022	Nazwa wyrobu/Product name	Masa wyrobu kg Total weight kg
Sprawdził Checked			Twistlock do naczepy nowy	
Zatwierdził Approved	Radostaw Zdun		Typ wyrobu/Product type	Format
				A3
	Nazwisko/Name	Data/Date	Podpis/Signature	Nr rysunku/Drawing no.
				Edycja Revision
				Nr arkusza Sheet no.
				01 1/2



ANGA sp. z o.o.  
ul. Kartuska 393  
80-125 Gdańsk  
anga@anga.pl



PRWA AUTORSKIE DOTYCZĄCE TEGO RYSUNKU SĄ WŁASNOŚCIĄ  
FIRMY "ANGA" sp. z o.o. ul. Kartuska 393, 80-125 Gdańsk.  
NINIEJSZY RYSUNEK NIE MOŻE BYĆ KOPIOWANY ANI  
UDOSTĘPNIANY BEZ UZGODNIENIA Z w/w FIRMĄ.

Konstruował Designed	Michał Urbanowicz	01.2022	Nazwa wyrobu/Product name	Masa wyrobu kg Total weight kg
Sprawdził Checked			Twistlock do naczepy nowy	
Zatwierdził Approved	Radostaw Zdun		Typ wyrobu/Product type	Format
				A3
	Nazwisko/Name	Data/Date	Podpis/Signature	
			Nr rysunku/Drawing no.	Edycja Revision
ANGA sp. z o.o. ul. Kartuska 393 80-125 Gdańsk anga@anga.pl				Nr arkusza Sheet no.
				01 2/2