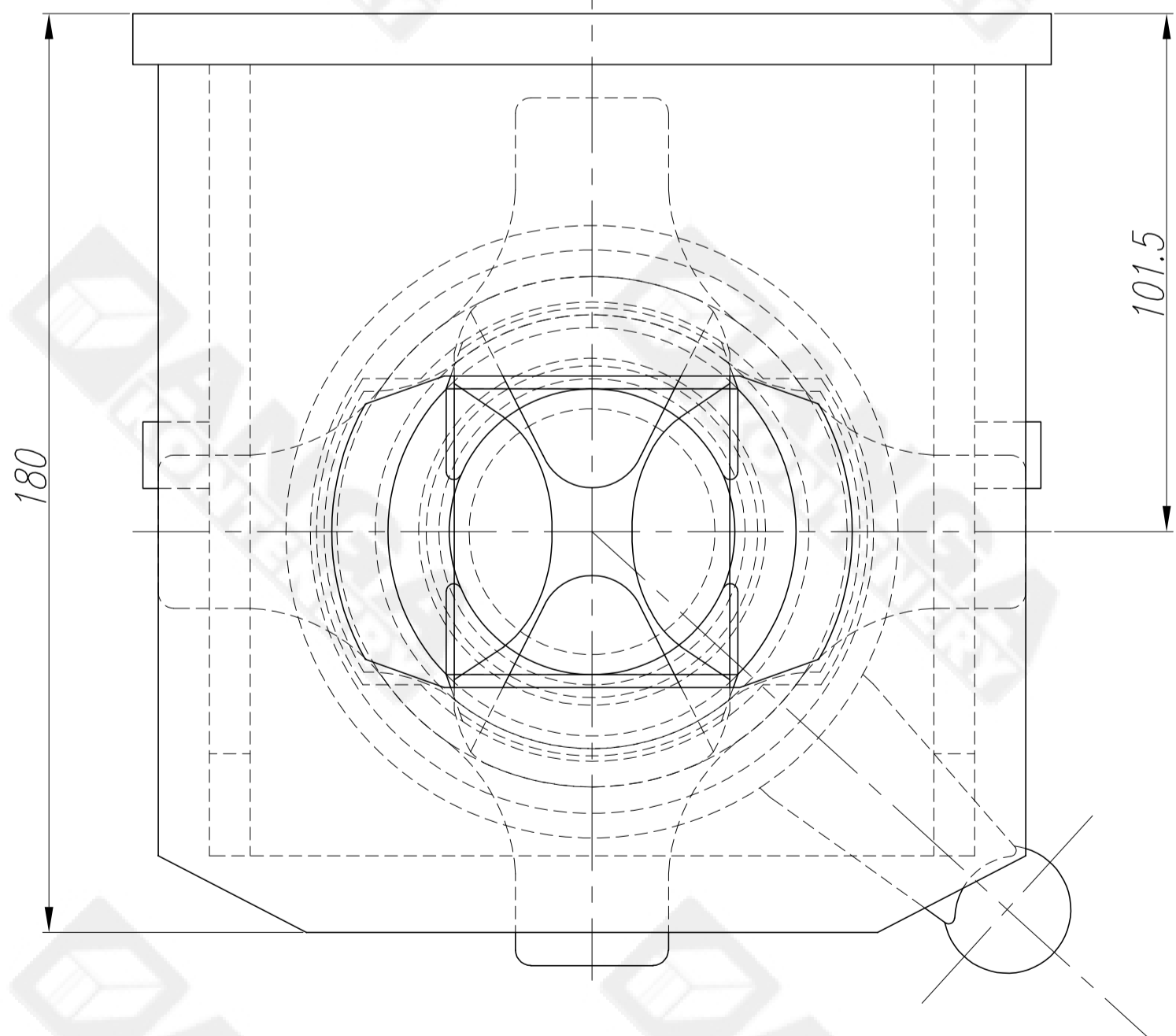
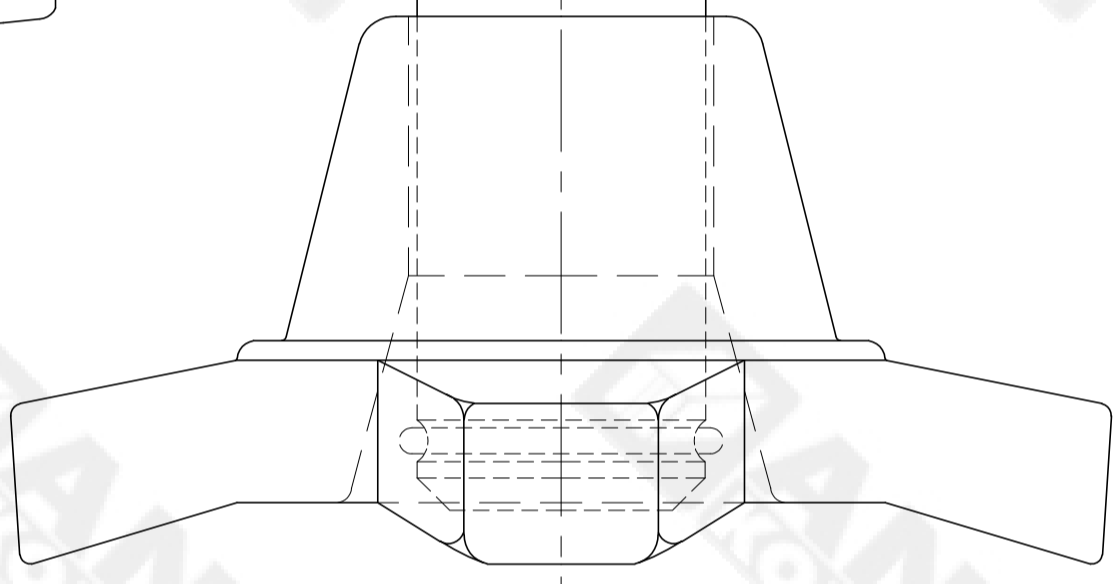
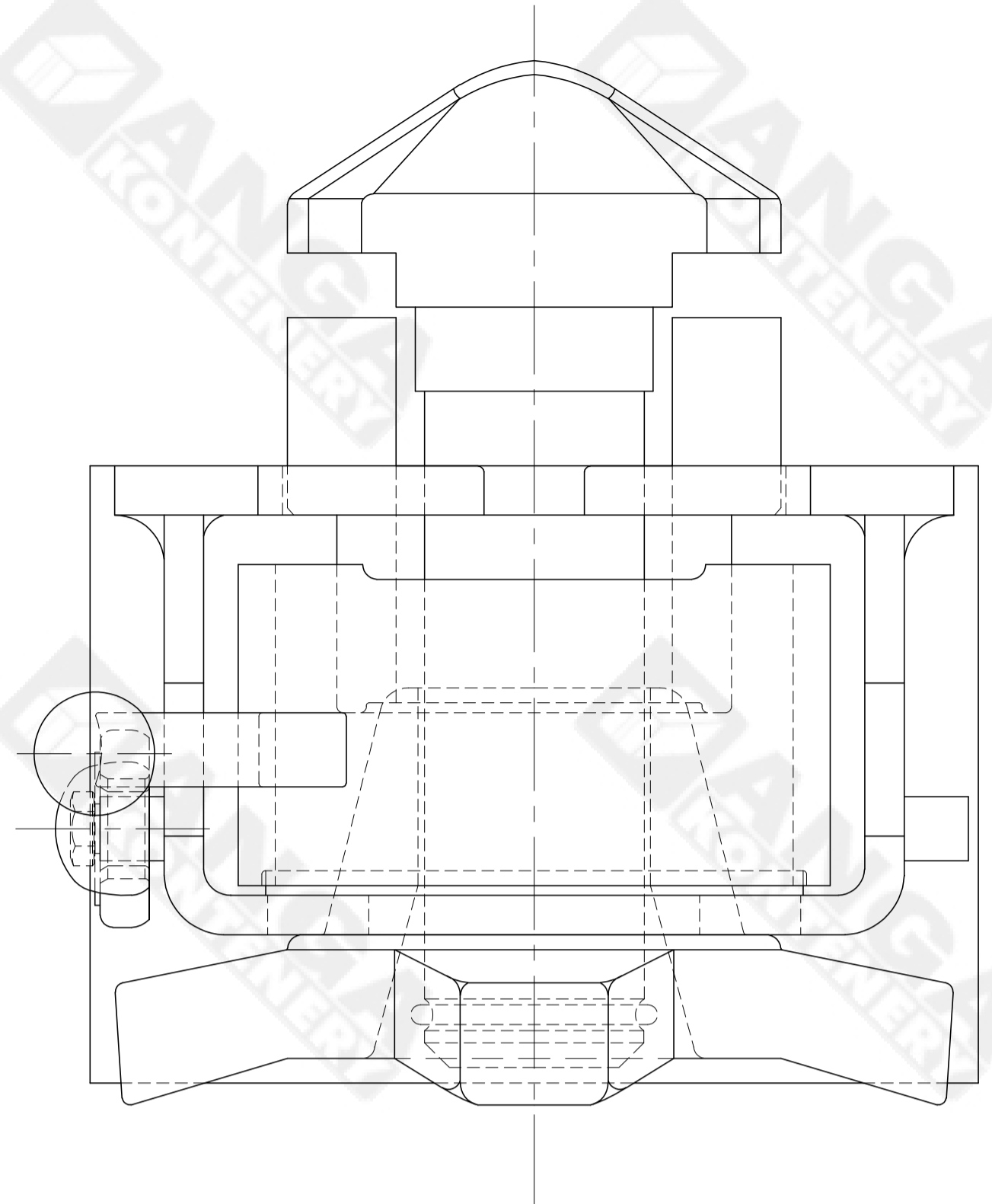
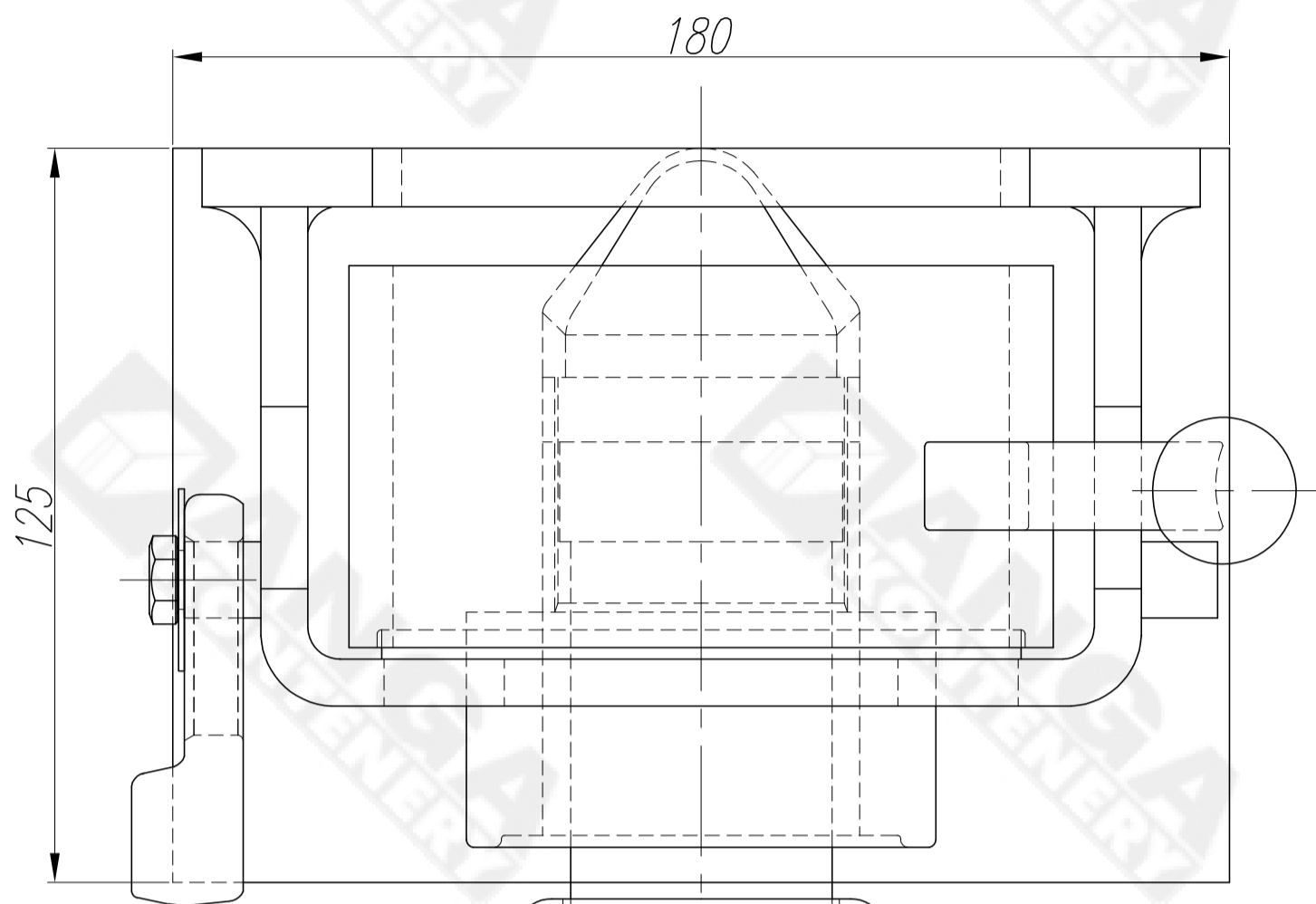


Objaśnienia skrótów:

- 1 – Obudowa
- 2 – Sworzeń
- 3 – Tuleja
- 4 – Dźwignia wpustowa
- 5 – Pierścień dystansowy
- 6 – Zacisk nakrętkowy
- 7 – Pierścień zabezpieczający
- 8 – Śruba
- 9 – Potrzask

PRAWA AUTORSKIE DOTYCZĄCE TEGO RYSUNKU SĄ WŁASNOŚCIĄ FIRMY "ANGA" sp. z o.o. ul. Kartuska 393, 80-125 Gdańsk. NINIEJSZY RYSUNEK NIE MOŻE BYĆ KOPIOWANY ANI UDOSTĘPNIANY BEZ UZGODNIENIA Z W/W FIRMĄ.

Konstruował Designed	Michał Urbanowicz			Nazwa wyrobu/Product name	Masa wyrobu kg Total weight kg
Sprawdził Checked				Twistlock do naczepy	
Zatwierdził Approved	Radosław Zdun			Typ wyrobu/Product type	Format
	Nazwisko/Name	Data/Date	Podpis/Signature		A3
				Nr rysunku/Drawing no.	Edycja Revision
	ANGA sp. z o.o. ul. Kartuska 393 80-125 Gdańsk anga@anga.pl				Nr arkusza Sheet no.
					01 1/2



PRAWA AUTORSKIE DOTYCZĄCE TEGO RYSUNKU SĄ WŁASNOŚCIĄ FIRMY "ANGA" sp. z o.o. ul. Kartuska 393, 80-125 Gdańsk. NINIEJSZY RYSUNEK NIE MOŻE BYĆ KOPIOWANY ANI UDOSTĘPNIANY BEZ UZGODNIENIA Z w/w FIRMĄ.

Konstruował Designed	Michał Urbanowicz			Nazwa wyrobu/Product name	Masa wyrobu kg Total weight kg
Sprawił Checked				Twistlock do naczepy	
Zatwierdził Approved	Radosław Zdun			Typ wyrobu/Product type	Format
	Nazwisko/Name	Data/Date	Podpis/Signature		A3
				Nr rysunku/Drawing no.	Edycja Revision
	ANGA sp. z o.o. ul. Kartuska 393 80-125 Gdańsk anga@anga.pl				Nr arkusza Sheet no.
					01 2/2